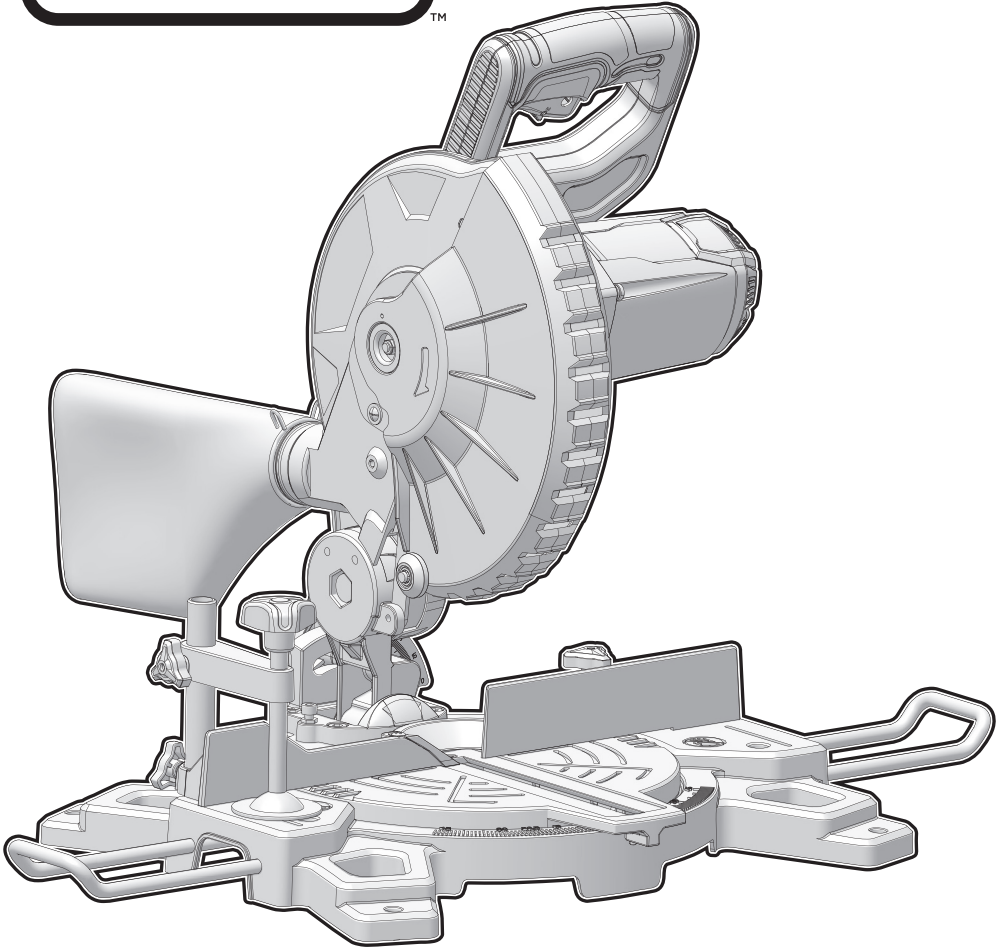


**BLACK+  
DECKER**™

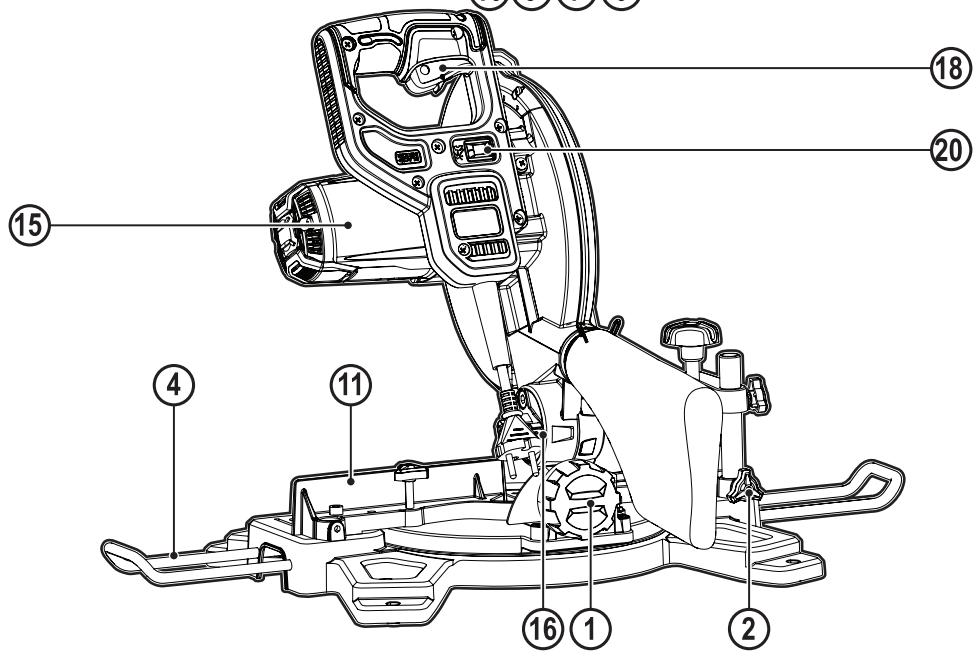
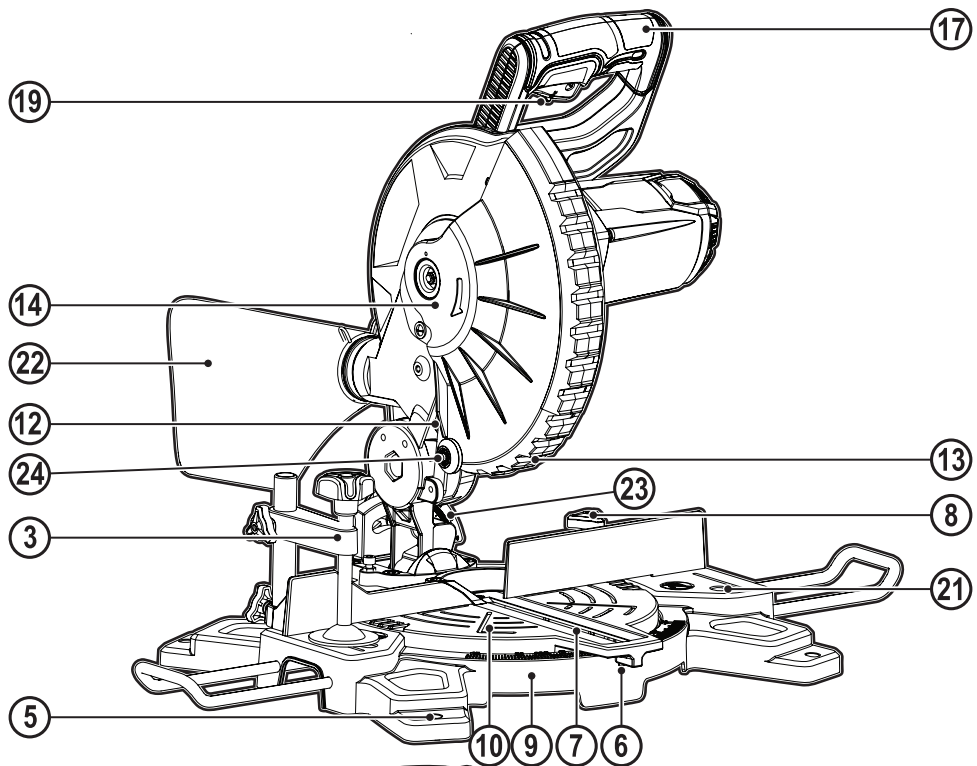


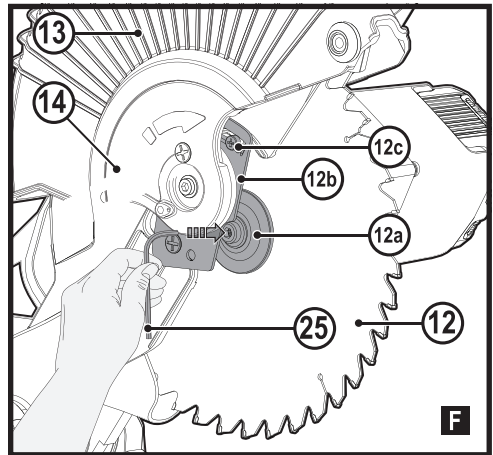
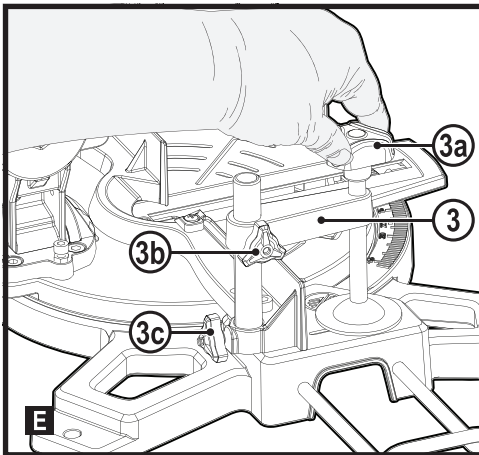
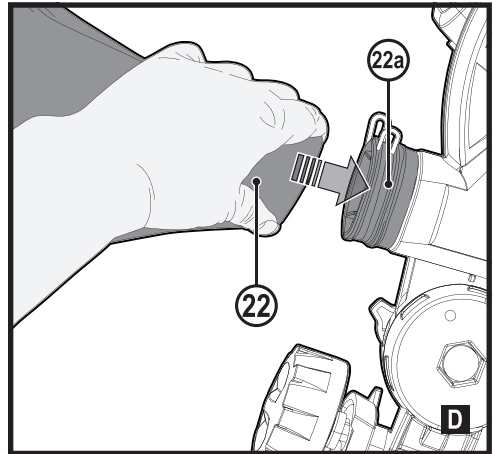
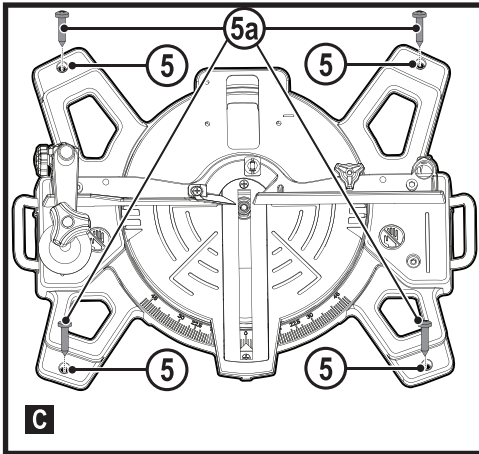
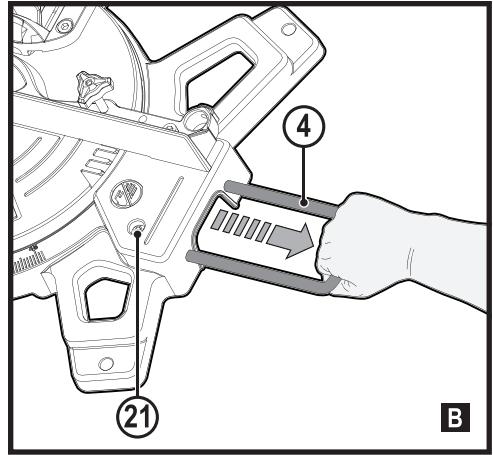
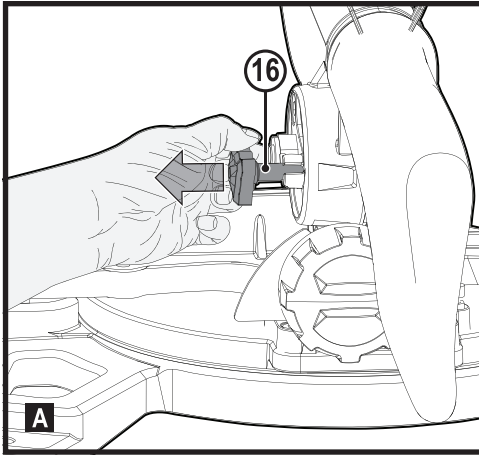
382021 - 10 BAL

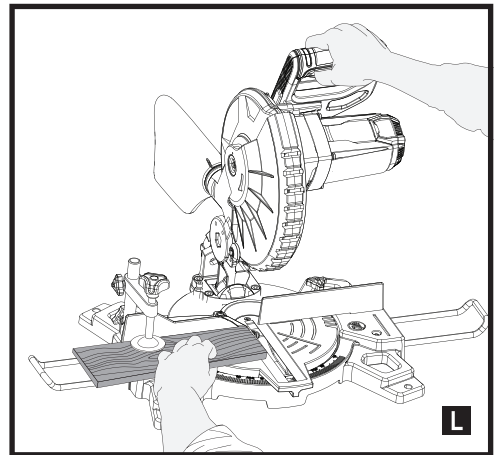
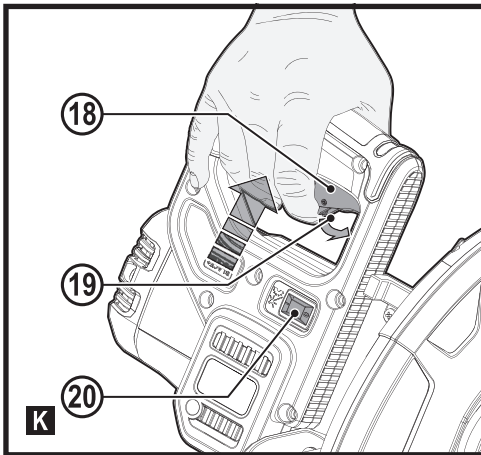
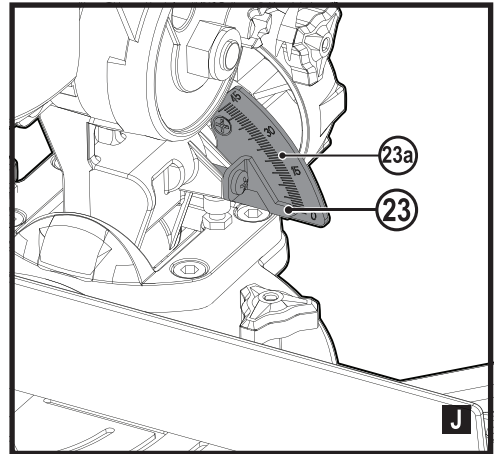
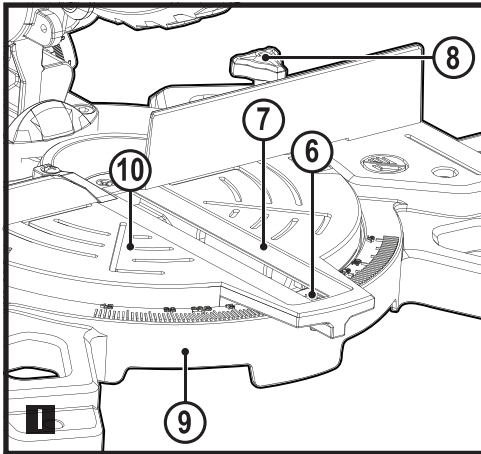
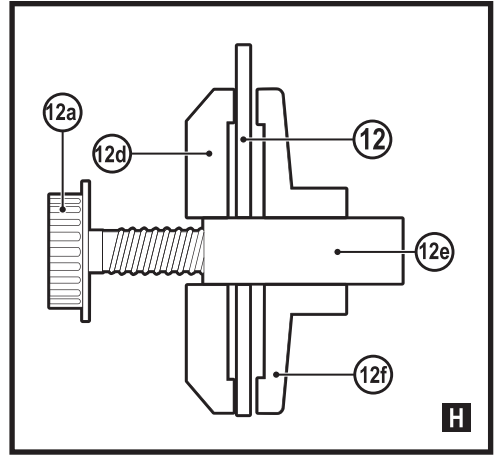
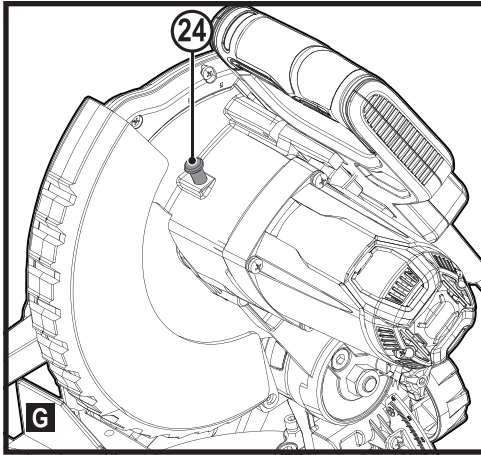
[www.blackanddecker.eu](http://www.blackanddecker.eu)

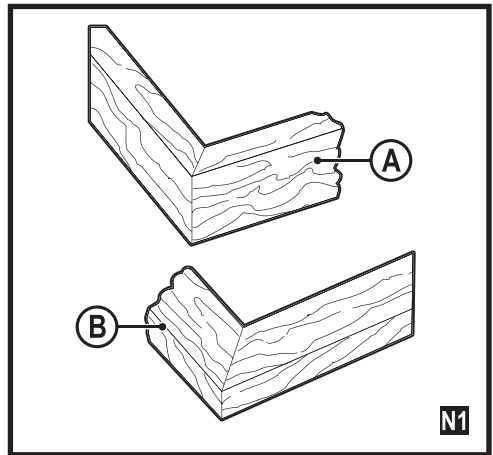
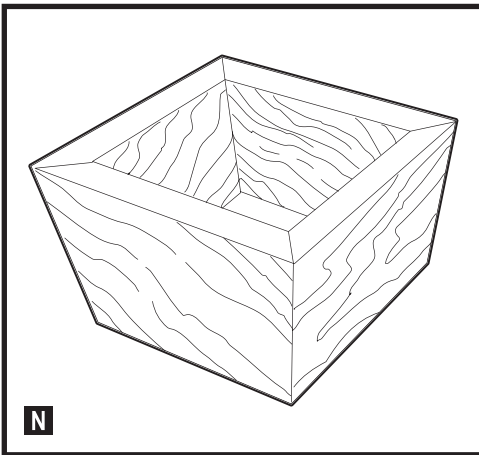
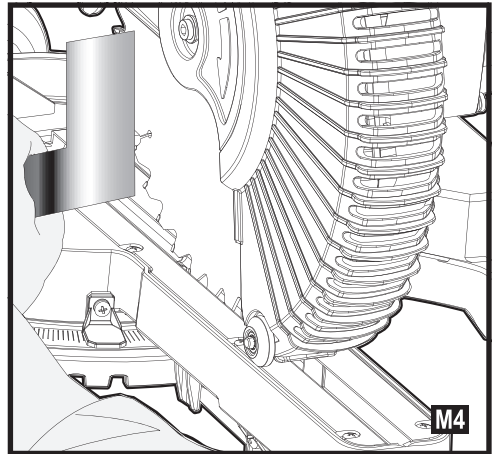
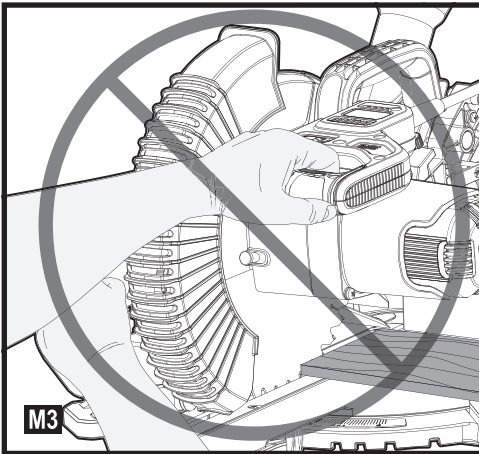
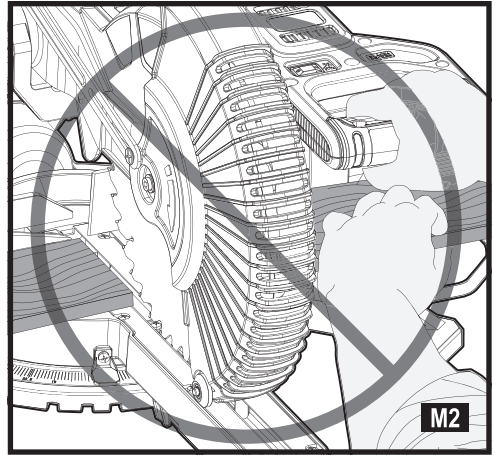
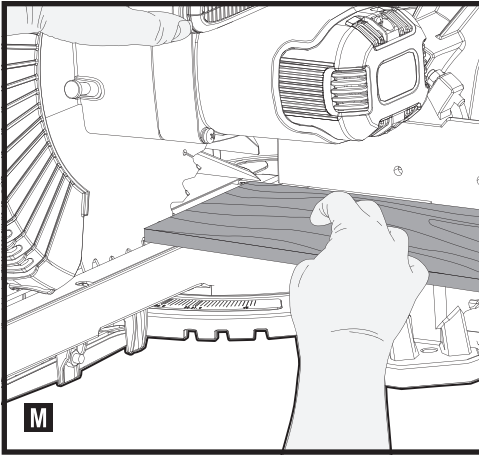
**BES702**

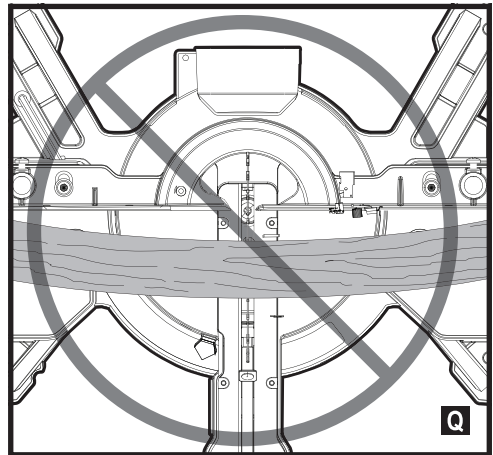
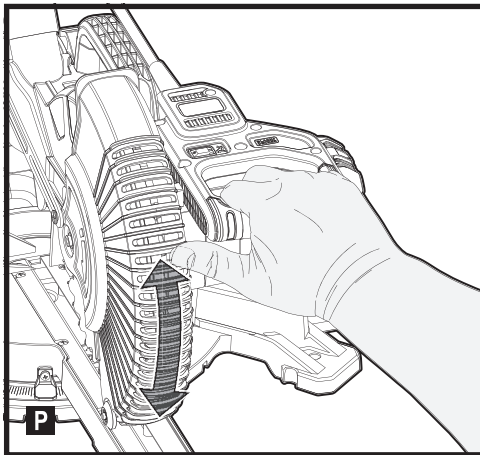
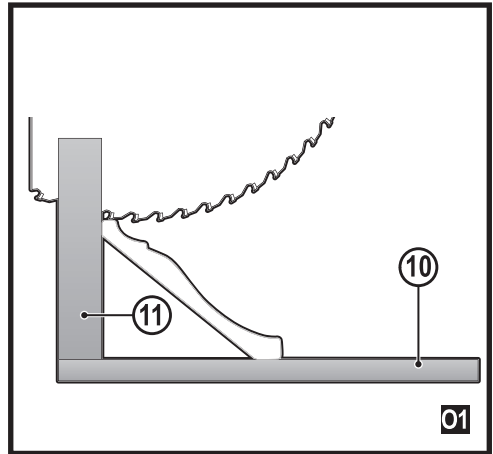
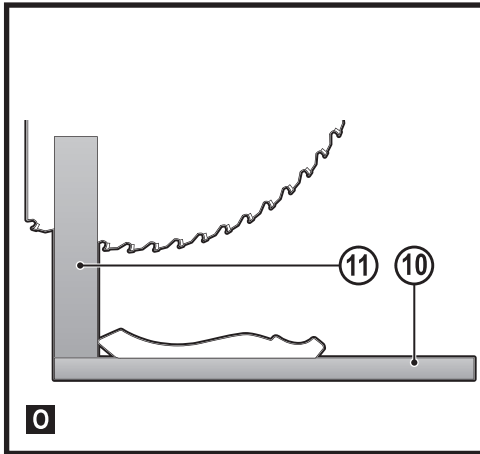
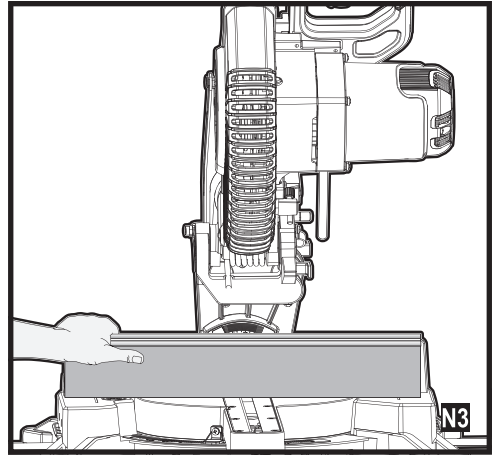
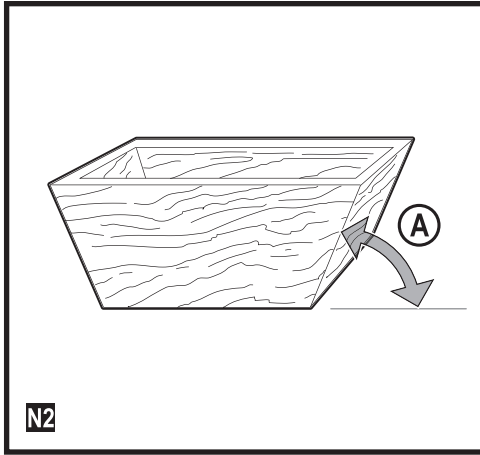
<b>Slovenščina</b>	<b>(Prevod izvirnih navodil)</b>	<b>9</b>
<b>Hrvatski</b>	<b>(Prijevod izvornih uputa)</b>	<b>20</b>
<b>Srpski</b>	<b>(Prevod originalnog uputstva)</b>	<b>33</b>
<b>Македонски</b>	<b>(Превод на оригиналните упатства)</b>	<b>44</b>

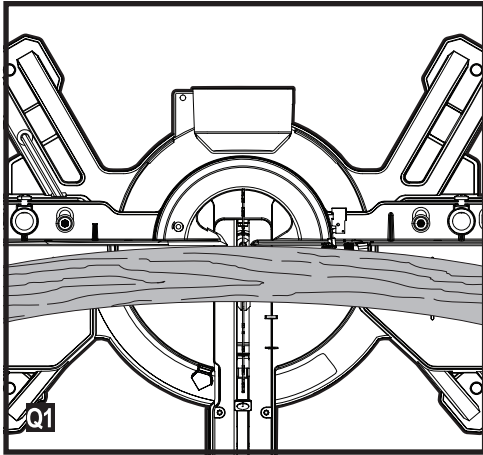














## Predvidena uporaba

Sestavljena zajeralna žaga BES702 BLACK+DECKER je zasnovana le za žaganje lesa, plastike in neželeznih kovin. Orodje je namenjeno ljubiteljskim uporabnikom.

## Navodila za varno uporabo

### Splošna opozorila za varno uporabo električnega orodja



**Opozorilo! Preberite vsa varnostna opozorila, navodila, slikovne prikaze in specifikacije, priložene električnemu orodju.** Če spodnjih navodil ne upoštevate, lahko to povzroči električni udar, požar in/ali hude telesne poškodbe.

### Vsa opozorila in navodila shranite za poznejšo uporabo.

Izraz "električno orodje" se v navedenih opozorilih nanaša na električno napajanje (s kablom) električna orodja ali na akumulatorsko napajanje (brez kabla) električna orodja.

#### 1. Varnost na delovnem mestu

- a. **Poskrbite, da bo delovno mesto vedno čisto in dobro osvetljeno.** V natrpanih ali temnih prostorih so nezgode pogostejše.
- b. **Električnega orodja ne uporabljajte v bližini gorljivih tekočin, plinov ali praha, ker obstaja nevarnost eksplozije.** Pri uporabi električnega orodja nastajajo iskre, ki lahko zanetijo prah ali hlape.
- c. **Med uporabo orodja naj bodo vsi prisotni in otroci dovolj daleč od delovnega območja.** Če vas motijo, lahko izgubite nadzor nad orodjem.

#### 2. Električna varnost

- a. **Vtiči električnega orodja morajo ustrezati vtičnicam. Nikoli na noben način ne predelujte vtiča. Pri ozemljenih električnih orodjih ne uporabljajte ozemljenih adapterskih vtičev.** Nespremenjeni vtiči in ustrezne vtičnice zmanjšajo možnost udara elektrike.
- b. **Izogibajte se stika z ozemljenimi površinami, kot so cevi, radiatorji, električne peči in hladilniki.** Obstaja povečano tveganje električnega udara, če so telesa ozemljena.
- c. **Zavarujte električno orodje pred dežjem in vlago.** Vdor vode v električno orodje poveča nevarnost električnega šoka.
- d. **Ne poškodujte električnega kabla.** Kabla nikoli ne uporabljajte za prenašanje, vleko ali izklapljanje vtiča iz stenske vtičnice. Kabel zavarujte pred vročino, oljem, ostrimi robovi in premikajočimi se deli orodja. Poškodovani kabli ali zavozlani kabli povečujejo tveganje električnega udara.
- e. **Ko uporabljate električno orodje na prostem, uporabite podaljšek, ki je namenjen uporabi na prostem.** Uporaba kabla, primerne za uporabo na prostem, zmanjšuje nevarnost električnega udara.

- f. **Če je uporaba električnega orodja v vlažnem okolju neizbežna, uporabite stikalo na diferenčni tok (RCD).** Uporaba naprave na diferenčni tok (RCD) zmanjšuje nevarnost električnega udara.

#### 3. Osebna varnost

- a. **Bodite pozorni, pazite, kaj delate in uporabljajte zdravo pamet, ko uporabljate električno orodje.** Električnega orodja ne uporabljajte, če ste utrujeni, pod vplivom mamil, alkohola ali zdravil. Le trenutek nepozornosti lahko privede do težkih telesnih poškodb.
  - b. **Uporabite osebno zaščitno opremo. Vedno nosite zaščitna očala.** Varovalna oprema, kot so zaščitne maske proti prahu, nedrseča obutev, čelada ali zaščitna sluha zmanjšujejo ob uporabi telesne poškodbe.
  - c. **Izogibajte se nenamernemu zagonu. Pred priklopom na vir napajanja, dviganjem ali prenašanjem električnega orodja zagotovite, da bo stikalo na izklopljenem položaju.** Prenašanje električnega orodja s prstom na stikalu za vklop ali priključitev električnega orodja na električno omrežje z vklopljenim stikalom povečuje možnost nesreč.
  - d. **Pred vklopom orodja odstranite vse ključe za nastavitve orodja.** Orodje ali ključ, ki ste ga pustili na vrtljivem sestavnem delu, lahko povzroči telesne poškodbe.
  - e. **Izogibajte se nenavadni telesni drži. Ohranjajte stabilnost in ravnovesje ves čas dela.** To omogoča boljši nadzor nad električnim orodjem v nepričakovanih situacijah.
  - f. **Nosite ustrezna delovna oblačila. Ne nosite ohlapnih oblačil ali nakita. Z lasmi in obleko se ne približujte premikajočim se delom orodja.** Ohlapna oblačila, nakit ali dolgi lasje se lahko zapletejo v gibljive dele.
  - g. **Če so na voljo priklopne naprave za ekstrakcijo praha in zbiralne naprave, se prepričajte, da so pravilno priklopljene in da jih uporabljate pravilno.** Uporaba naprav za odsesavanje prahu zmanjša nevarnosti, ki jih povzroča prah.
  - h. **Kljub temu da dobro poznate orodje, bodite pri delu z njim vedno previdni in upoštevajte temeljna načela varnosti in zdravja pri delu.** Neprevidnost lahko v trenutku povzroči hudo telesno poškodbo.
- #### 4. Uporaba in vzdrževanje električnega orodja
- a. **Ne preobremenjujte orodja. Uporabite pravo orodje za svoje delo.** Ustrezno električno orodje bo nalogo opravilo bolje in varneje v kategoriji, za katero je bilo zasnovano.
  - b. **Ne uporabljajte električnega orodja, če stikalo ne omogoča vklopa in izklopa.** Električno orodje, ki ga ni mogoče nadzirati s stikalom, je nevarno in ga je treba popraviti.

c. Izvlecite vtič iz električne vtičnice in/ali odstranite baterijo pred kakršnokoli nastavitvijo orodja, menjavo opreme ali pred shranjevanjem orodja. Ta varnostni ukrep zmanjšuje tveganje za zagon električnega orodja po nesreči.

d. Ko električno orodje ni v uporabi, ga shranjujte izven dosega otrok in ne dovolite uporabe orodja osebam, ki niso seznanjene z delovanjem orodja ali s tem navodilom za uporabo.

Električna orodja so nevarna, če jih uporabljajo neizkušene osebe.

e. Električno orodje in pripomočke skrbno negujte. Redno preverjajte, ali so vrtljivi deli prosto gibljivi oz. niso zagozdeni, počeni ali tako poškodovani, da je funkcija električnega orodja s tem okrnjena. Poškodovano električno orodje popravite pred ponovno uporabo. Mnogo nesreč se zgodi zaradi neustreznega vzdrževanja električnih orodij.

f. Ohranjajte rezalno orodje ostro in čisto. Skrbno negovana rezalna orodja z ostrimi rezili se manj zatikajo in so boljše vodljiva.

g. Električno orodje, dodatno opremo, vstavke itd. uporabljajte v skladu s temi navodili, ob tem pa upoštevajte vrsto dela, ki ga opravljate, in delovne pogoje. Če orodje uporabljate v druge namene, kot je priporočeno, lahko taka uporaba povzroči poškodbe.

h. Ročaji in oprijemalne površine morajo biti suhi, čiste in brez madežev olja ali masti. Spolzki ročaji in masne oprijemalne površine ne omogočajo varne uporabe orodja v nepričakovanih situacijah.

## 5. Servis

a. Električno orodje naj servisira le usposobljen serviser, ki uporablja samo originalne nadomestne dele. To zagotavlja varnost pri delovanju in uporabi električnega orodja.

## Varnostna navodila za zajeralne žage

♦ Zajeralne žage so namenjene rezanju lesa ali izdelkov iz lesa, ni jih mogoče uporabiti z abrazivnimi rezalnimi koluti za rezanje železnih materialov, kot so palice, drogovi, prečniki itd. Prah teh abrazivnih materialov povzroča zagozditve premikajočih se delov, kot je spodnji ščitnik. Iskrice, ki nastanejo pri rezanju abrazivnih delov bodo ožgali spodnji ščitnik, vstavke žaginega lista in druge plastične dele.

♦ Vedno, ko je to mogoče, uporabite vpenjalnik za podporo obdelovanca. Če podpirate obdelovanec z roko, jo morate položiti vedno najmanj 100 mm od druge strani žaginega lista. Te žage ne uporabljajte za rezanje kosov, ki so premajhni, da bi jih vpeli, ali držali z roko. Če položite dlan preblizu žaginega lista, obstaja povečano tveganje poškodb ob stiku z žaginin listom.

♦ Obdelovanec mora biti na mestu in vpet, ali pa ga držite z roko proti prislonu ali mizi. Ne podajajte obdelovanca v žagin list, ali režite na kakršen koli način »prostorčno«. Neoviran ali premikajoči se obdelovanec je lahko izvržen z veliko hitrostjo in povzroči poškodbe.

♦ Žago potisnite skozi obdelovanec. Žage ne vlecite skozi obdelovanec. Da bi opravili rez, dvignite glavo žage in jo povlecite prek obdelovanca brez rezanja, zaženite motor, pritisnite glavo žage navzdol in potisnite žago skozi obdelovanec. Če režete z vlečenjem, obstaja velika možnost, da se bo žagin list zagozdil na vrhu obdelovanca in silovito vrgel sklop lista proti upravljavcu.

♦ Nikoli ne prekrizajte svojih rok prek nameravane linije rezanja, niti pred žaginin listom niti za njim. Podpiranje obdelovanca "s prekrizanimi rokami" npr. tako, da držite obdelovanec desno od žaginega lista z levo roko, ali obratno je zelo nevarno.

♦ Med vrtenjem žaginega lista ne segajte z nobeno roko za mejnik bližje od 100 mm s katere koli strani žaginega lista, da bi tako odstranili leseni drobir ali iz katerega koli drugega razloga. Oddaljenosti vrtečega se žaginega lista od svoje roke morda ne vidite natančno in se zato lahko hudo poškodujete.

♦ Pred rezanjem pregledajte obdelovanec. Če je obdelovanec ukrivljen ali zviti, ga vpnite proti prislonu izven ukrivljenega dela. Vedno se prepričajte, ali vzdolž linije rezanja ni reže med obdelovancem, prislonom in mizo. Ukrivljeni ali zviti obdelovanci se lahko upognejo ali dvignejo ter lahko mer rezanjem povzročijo zagozditve ali vrtenje. V obdelovancu ne sme biti žebeljev ali tujkov.

♦ Žage ne uporabljajte, dokler z mize niste odstranili vsega orodja, odpadnega lesa itd., razen samega obdelovanca. Majhen drobir ali koščki lesa ali drugih predmetov, ki pridejo v stik z vrtečim se žaginin listom, so lahko izvrženi z veliko hitrostjo.

♦ Žagajte sočasno le en obdelovanec. Zloženih več obdelovancev ni mogoče ustrezno vpeti ali pritrditi, zato se lahko zagozdijo na žaginem listu ali dvignejo med rezanjem.

♦ Pred uporabo zagotovite, da bo zajeralna žaga montirana ali nameščena na ravno, trdno delovno površino. Ravna in trda delovna površina zmanjša tveganje, da postane zajeralna žaga nestabilna.

♦ Načrtujte svoje delo. Vedno, ko spreminjate nastavitev naklona ali kota zajere zagotovite, da bo nadaljnji prislon nastavljen pravilno in bo podpiral obdelovanec ter ne bo motil žaginega lista ali sistema vodenja. Brez »VKLOPA« orodja in brez obdelovanca na mizi premaknite žagin list skozi celotni namišljeni rez, da bi se prepričali, da ni motenj ali nevarnosti, da bi zarezali v prislon.

- ♦ **Zagotovite ustrezno podporo, kot je podaljšek mize, kozo itd. za obdelovance, ki so širši ali daljši od mize.** Delovni obdelovanci, ki so daljši ali širši od mize zajeralne žage se lahko prevrnejo, če niso varno podprti. Če želite odrezati kos ali konico obdelovanca se lahko dvigne spodnji ščitnik, ali pa ga izvrže vrteči se žagin list.
- ♦ **Ne uporabljajte drugih ljudi kot nadomestilo za podaljšek mize ali dodatno podporo.** Nestabilna podpora obdelovanca lahko povzroči, da se žagin list zagozdi ali se obdelovanec dvigne med rezanjem in povleče vas ali pomočnika v vrteči se žagin list.
- ♦ **Odrezani kos se ne sme zagozditi ali biti stisnjen s katerimi koli predmeti proti vrtečemu se žaginemu listu.**
- ♦ Ob omejitvah, npr. uporabi omejitve dolžine, se lahko odrezani kos zagozdi ob žaginemu listu in je izvržen na silo.
- ♦ **Vedno uporabljajte vpenjalnik ali sredstvo za pritrditev, namenjen pravilno podpori okroglih materialov, kot so palice ali cevi.** Palice se rade odkotalijo med rezanjem in povzročajo, da rezilo »grize« in povlečejo vaše roke v rezilo.
- ♦ **Počakajte, da žagin list doseže polno hitrost in se šele nato dotaknete obdelovanca.** To bo zmanjšalo tveganje, da bo obdelovanec izvržen.
- ♦ **Če se obdelovanec ali žagin list zagozdita, izklopite zajeralno žago. Počakajte, da se gibljivi deli ustavijo in odklopite vtič iz vira napajanja in/ali odstranite paket baterij. Nato sprostite zagozdeni material.** Če nadaljujete žaganje z zagozdenim materialom lahko to povzroči izgubo nadzora ali poškodovanje zajeralne žage.
- ♦ **Ko ste končali rez, spustite stikalo, držite glavo žage navzdol in počakajte, da se žagin list ustavi šele nato odstranite odrezani kos.** Po izklopu je nevarno segati z rokami v bližino še vrtečega se žaginega lista.
- ♦ **Trdno držite ročaj, če reza niste končali ali če ste izpustili stikalo, še preden je glava žage popolnoma v spodnjem položaju.** Zaviranje žage lahko povzroči, da se žaga glave nenadoma spusti navzdol in tako nastane tveganje za poškodbe.
- ♦ Namen uporabe je opisan v teh navodilih za uporabo. Uporaba kateregakoli pripomočka ali pribora ali način uporabe, ki v teh navodilih ni odobren ali opisan, lahko povzroči nevarnost telesnih poškodb in/ali gmotne škode.
- ♦ Izogibajte se nenadzorovanemu sproščanju orodja ali ročaja iz čisto spodnjega položaja.
- ♦ Ne uporabljajte počenih ali poškodovanih žaginih listov.
- ♦ Ko se vodilo žaginega lista obrabi, ga zamenjajte.

## Zamenjava plošče z režo

Za zamenjavo plošč z režo odvijte vijake, ki pritrjujejo plošče z režo na mestu. Nastavite tako, da so vodila rezila čem bližje in, da ne motijo premikanje rezila.

- ♦ Ne uporabljajte žaginih listov, ki so večjega ali manjšega premera, kot je priporočeno. Pravilni tip in zmogljivost lista preverite v tehničnih podatkih. Uporabljajte samo žagine liste, ki so navedeni v tem priročniku in so v skladu z EN 847-1.
- ♦ Ne uporabljajte žaginih listov iz jekla za visoke hitrosti (HSS).



**Opozorilo!** Stik s prahom ali vdihavanje prahu, ki nastaja pri brušenju, lahko ogrozi zdravje uporabnika orodja in ljudi v bližini. Nosite masko, ki je posebej oblikovana za zaščito pred prahom in hlapi, ter zagotovite zaščito tudi za osebe, ki so v bližini.

- ♦ Ne delajte z materialom, ki vsebuje azbest. Azbest je rakotvoren.
- ♦ Ko delate z žagim listom in grobim materialom nosite rokavice (med nošnjo je treba zaščititi žagin list).
- ♦ Nosite zaščito sluha, ki bo zmanjšala tveganje izgubo sluha.
- ♦ Upošteвайте možnost uporabe posebej oblikovanih žaginih listov za zmanjševanje hrupa.
- ♦ Nosite zaščito oči, ki bo zmanjšala tveganje telesnih poškodb.
- ♦ Ko režete, uporabljajte vrečko za prah.
- ♦ **Ko opravljate dela, kjer se lahko pripomoček za rezanje dotakne skrite napeljave ali lastnega napajalnega kabla, električno orodje vedno držite za izolirano površino.** Če prerežete žico pod napetostjo, bodo pod napetostjo tudi kovinski deli električnega orodja, to pa lahko povzroči električni udar.
- ♦ Izberite pravi žagin list glede na material, ki ga režete.
- ♦ Ne uporabljajte tega orodja brez nameščenih ščitnikov. Ne uporabljajte stroja če ščitnikom, ki ne deluje ali ni pravilno vzdrževan.
- ♦ Pri poševnem žaganju mora biti potisna roka žage varno pritrjena.
- ♦ Pred vsakim rezanjem se prepričajte, da je žaga nameščena v stabilnem položaju.
- ♦ Ročaji morajo biti suhi, čisti in brez madežev olja ali masti.
- ♦ Okolica delovnega mesta naj bo čista in dobro vzdrževana, t. j. brez ostružkov in odrezkov.
- ♦ Zagotovite, da bosta stroj in delovno območje imela ustrezno splošno ali krajevno osvetlitev.
- ♦ Nepoučenim ne dovolite uporabo tega stroja.
- ♦ Pred uporabo orodja preverite, ali je žagin list pravilno pritrjen. Preverite, ali se žagin list vrti v pravi smeri.

Žagin list mora biti vedno oster. Upoštevajte navodila za mazanje in zamenjavo pribora.

- ◆ Prepričajte se ali je označena hitrost žaginega lista najmanj enaka od hitrosti, označene na tipski ploščici.
- ◆ Zagotovite primerne distančnike in obroče za vreteno, ki ustrezajo namenu, kot to zahteva BLACK+DECKER.
- ◆ Sistem vodenja linije reza mora popraviti le pooblaščen servisier ali servisno osebje BLACK+DECKER.
- ◆ Pred vzdrževalnimi posegi ali pred zamenjavo žaginega lista vedno odklopite stroj.
- ◆ Ne čistite, vzdržujte, odstranjujte odrezkov ali drugih delov obdelovanca iz območja rezanja medtem, ko orodje deluje in glava žage ni na položaju za mirovanje.
- ◆ Če je le mogoče, vedno namestite stroj na delovno mizo.
- ◆ Pred začetkom dela preverite, ali so vsi zaporni gumbi in ročaji trdno pritrjeni.
- ◆ Nikoli ne uporabljajte žage brez vstavka mize.
- ◆ Nikoli ne poskušajte ustaviti delujoče žage tako, da bi zagodili kos orodja ali kakšen drug predmet ob žagin list; to lahko povzroči nehotе hude nezgode.
- ◆ Pred uporabo katere koli opreme preberite ustrezna navodila za uporabo. Nepravilna uporaba pribora lahko povzroči nezgodo in hude telesne poškodbe.
- ◆ Preden spustite stikalo vklop/izklop, dvignite žagin list iz vstavka mize v obdelovancu.
- ◆ Ne potisnite ničesar ob ventilator z namenom, da bi ustavili pogonsko gred.
- ◆ Ščitnik žaginega lista je zasnovan tako, da se samodejno dvigne, ko roko pomaknete navzdol, in se spusti prek lista, ko je roka dvignjena. Ščitnik lahko dvignete z roko, ko nameščate, ali odstranjujete žagine liste ali pri pregledu žage. Ščitnik žaginega lista dvignite ročno vedno samo takrat, ko je orodje izklopljeno.
- ◆ Redno preverjajte, ali so zračne odprtine na motorju čiste in niso zamašene z ostružki.
- ◆ Opozorilni napisi na orodju ne smejo nikoli postati neprepoznavni.
- ◆ Nikoli ne stojte na električnem orodju. Do hudih poškodb lahko pride, če se električno orodje prevrne, ali če pridete v stik z žaginim listom.
- ◆ Ne dotikajte se žaginega lista po delu, dokler se ni ohladil. Med delom se žagin list močno segreje.
- ◆ Da bi se izognili poškodbam, ki jih povzročajo izvrženi material, odklopite žago, da bi s tem preprečili nehoteni zagon in šele nato odstranite male delce materiala.
- ◆ Pred uporabo in po vzdrževanju ščitnika žage morate znova preveriti, ali deluje pravilno. Ta test morate opraviti iz izklopljeno in odklopljeno žago. Roko žage morate dvigniti in spustiti, da bi se prepričali, ali se pokrovi ščitnika žaginega lista in žagin list ne dotikata ščitnika. Če ščitnik ne deluje pravilno, mora vaše orodje servisirati

kvalificirani servisier. Za najbližjega servisierja pokličite servis BLACK+DECKER.

- ◆ **Ta zajeralna žaga je zasnovana le za žaganje lesa, plastike in neželeznih kovin.** Ne uporabljajte žage za rezanje materialov, ki jih ne priporoča proizvajalec.
- ◆ Ne dotikajte se žaginega lista po delu, dokler se ni ohladil. Med delom se žagin list močno segreje.



**Opozorilo!** Rezanje plastike, lesa z zaščitnim premazom in drugih materialov lahko povzroči taljenje materiala, ki se nabira na konici žaginega lista in trupu žaginega lista, to pa poveča tveganje pregrevanja žaginega lista in blokado med rezanjem.

### Ostala tveganja

Naslednje nevarnosti so posebej značilne za delo z žagami:

Kljub uporabi ustreznih varnostnih ukrepov in varnostnih naprav se določenim ostalim tveganjem ni mogoče izogniti.

Mednje spadajo:

- ◆ poškodbe zaradi stika z vrtljivimi/premičnimi deli,
- ◆ poškodbe sluha,
- ◆ nevarnost nezgode, ki jih lahko povzročijo nepokriti deli žaginega lista;
- ◆ tveganje poškodb, ki nastane med menjavo delov, žaginega lista ali opreme;
- ◆ nevarnost stiska prstov pri odpiranju ščitnikov;
- ◆ nevarnost za zdravje zaradi vdihavanja prahu, ki nastaja pri žaganju lesa, še posebej žaganja hrasta, bukve in srednje gostih vlaknenih plošč (MDF),
- ◆ poškodbe zaradi dolgotrajne uporabe orodja, če delate z orodjem dalj časa, poskrbite za redne odmore;

### Hrup

Navedena vrednost emisije hrupa je bila izmerjena v skladu s standardno testno metodo in se lahko uporablja za primerjavo z drugimi orodji.

Deklarirana vrednost hrupa se lahko uporablja kot predhodna ocena izpostavitve.

**Opozorilo!** Vrednost hrupa se med dejansko uporabo orodja lahko glede na način uporabe orodja razlikuje od navedenih vrednosti, še posebej od vrste obdelovanca, ki ga obdelujete.

**Opozorilo! Vedno uporabljajte pravo osebno zaščitno sluha.**

Pod določenimi pogoji in trajanju uporabe lahko hrup tega orodja povzroči izgubo sluha. Bodite pozorni na naslednje dejavnike, ki vplivajo na izpostavljenost hrupu:

- ◆ uporabite žagine liste, ki so izdelani tako, da zmanjšujejo hrup, ki ga povzročajo;
- ◆ uporabljajte samo ostre žagine liste in
- ◆ uporabljajte posebej konstruirane žagine liste za zmanjšanje hrupa.

## Oznake na orodju

Na orodju so poleg datumske kode prikazane tudi naslednje slikovne oznake:



**Opozorilo!** Za zmanjšanje nevarnosti telesnih poškodb morate natančno prebrati navodila za uporabo.



Nosite zaščitna očala.



Uporabljajte zaščito sluha.



Nosite masko proti prahu.



Roke držite stran od rezila.



Območje brez rok - prstov in rok ne držite v bližini vrtečega se žaginega lista.



Pri delu z žaginim listom nosite vedno rokavice.



Ne glejte v delovno lučko.



Ne izpostavljajte naprave dežju.



Izklopite stroj in odstranite vtič iz vtičnice, če je kabel poškodovan ali zapleten.

## Električna varnost



To orodje je dvojno izolirano, zato ozemljitev ni potrebna. Vedno preverite, ali dejanska napetost ustreza napetosti, navedeni na podatkovni plošči.

- ◆ Če se napajalni kabel poškoduje, ga lahko zamenja le proizvajalec ali pooblaščen serviser podjetja BLACK+DECKER, da se izognete morebitnim nevarnostim.

## Napetostni padci

Tokovne konice povzročajo kratkotrajne napetostne padce. Pod pogoji neugodnega napajanja je lahko prizadeta druga oprema. Če je sistemska impedanca napajanja nižja od 0,295 Ω je malo verjetno, da bo prišlo do motenj.

## Uporaba kabskega podaljška

Vedno uporabite kabski podaljšek, ki ustreza vhodni napetosti tega orodja (glejte tehnične podatke). Pred uporabo preverite morebitne znake poškodb, obrabe ali staranja

kabskega podaljška. Zamenjajte kabski podaljšek, če je poškodovan ali pokvarjen.

Če uporabljate kolut, vedno do konca odvijte kabel. Posledica uporabe kabskega podaljška, ki ni primeren za vhodno napetost orodja, ali, ki je poškodovan ali pokvarjen, lahko privede do požara in električnega šoka.

## Funkcije

To orodje vsebuje nekatere ali vse sestavne dele, navedene v nadaljevanju.

1. Zaporni gumb nagiba
2. Vijak za zapahnitev vpenjalnika
3. Vpenjalnik za obdelovanec
4. Tračni podaljšek mize
5. Luknje za vijake
6. Indikator kota zajere
7. Plošča z režo
8. Gumb za zapahnitev zajere
9. Osnovna plošča
10. Vrteča se miza
11. Zadnji prislon
12. Žagin list
13. Ščitnik žaginega lista
14. Montažna plošča varnostnega ščitnika
15. Ohišje motorja
16. Zatič za zapahnitev žagine glave
17. Glavni ročaj
18. Sprožilno stikalo
19. Ročica za varnostno sprostitiv
20. Gumb za vklop/izklop lučke linije reza
21. Vijak za zapahnitev tračnega podaljška
22. Vrečka za prah
23. Indikator kota naguba
- 23a. Skala kota nagiba
24. Zaklep vretena
25. Orodje za menjavo žaginega lista

## Sestavljanje

Ta zajeralna žaga je v kartonu že delno sestavljena.

- ◆ Odprite škatlo in iz nje dvignite žago.
- ◆ Žago položite na gladko, plosko površino, kot sta delovna miza ali močna miza.
- ◆ S pregledom diagrama sestavnih sklopov na 3. strani tega priročnika se boste seznanili z žago in njenimi različnimi sestavnimi deli. Razdelek o prilagoditvah se bo nanašal na te teme in vedeti morate le, kaj so ti sestavni deli in kje so.
- ◆ Med transportom je glava zapahnjena v spuščnem položaju z zatičem za zapahnitev glave žage (16). Rahlo pritisnite delovni ročaj navzdol (17), izvlecite zaporni zatič

(16) navzven in ga obrnite za 90°, da ostane v odprtem položaju. Počasi sprostite pritisk na ročaj navzdol in omogočite, da se glava premakne navzgor v delovni položaj.

### Trčni podaljšek mize (sl. B)

Zajeralna žaga ima 2 tračna podaljška mize (4) za podporo dolgih obdelovancev, ki segaj prek mize. Tirnice so v škatli dobavljene razstavljene in jih je treba namestiti.

Po namestitvi:

- ♦ izvlecite podaljšek mize (4) do potrebne dolžine za obdelovanec, kot je prikazano na sliki B.
- ♦ Zavarujte položaj z zategovanjem pritrdilnega vijaka tirnic podaljška (21), kot je prikazano na sliki B.
- ♦ Postopek ponovite na nasprotni strani.

### Montaža na delovno mizo (sl. C)

Zajeralno žago lahko privijete s štirimi vijaki (5a) (niso priloženi) na ravno in stabilno površino v štiri luknje (5), ki so izvrtane v podstavek orodja.

To bo preprečilo, da se orodje prevrne in povzroči morebitne poškodbe.

### Sesanje prahu (sl. D)

Uporaba vrečke za prah (22) zagotovi čisto rezanje in olajša zbiranje prahu.

- ♦ Za priklop vrečke za prah (22) jo namestite na šobo za prah (22a).
- ♦ Ko je vrečka za prah (22) polna do polovice jo odstranite z orodja.
- ♦ Izpraznite vrečko za prah in jo rahlo potrkajte, da odstranite delce, ki so se prilepili na notranjost in bi lahko ovirali nadaljnje zbiranje.

**Opomba:** Če boste na žago priklopili sesalnik za delavnico, boste lahko delali učinkoviteje in bolj čisto.

### Namestitev sponke obdelovanca (sl. E)

- ♦ Sponko (3) vtaknite v luknjo (3c) za omejevalnikom. Sponka mora biti obrnjena proti zadnjemu delu zajeralne žage. Utor na drogu primeža mora biti vstavljen do konca v podnožje. Preverite, ali je ta žleb do konca potisnjen v podnožje zajeralne žage. Če je uter še vedno viden, sponka ni pravilno nameščena in ni varna. Palico sponke z zategovanjem vijaka za pritrditev sponke (3c).
- ♦ Obrnite sponko za 180° proti sprednjemu delu zajeralne žage.
- ♦ Za nastavitev sponke navzgor ali navzdol sprostite gumb (3b), nato pa z gumbom za fino nastavitev (3a) trdno vpnite obdelovanec.

**Opomba:** Ko režete poševne reze, namestite primež na nasprotno stran podnožja. VEDNO OPRAVITE SLEPE REZE (BREZ NAPA JANJA) PRED KONČNIM REZOM, DA PREVERITE POT ŽAGINEGA LISTA. POSKRIBITE,

DA SPONKA NE BO OVIRALA DELOVANJA ŽAGE ALI ŠČITNIKOV.

### Zamenjava ali nameščanje novega žaginega lista (sl. F, G, H)

**Opozorilo!** Za zmanjšanje nevarnosti hudih telesnih poškodb izključite orodje in ga odklopite z vira napajanja, preden ga prenesete, zamenjate pribor ali opravite nastavitve.

**Opozorilo!** Nikoli ne pritisnite gumba za zapahnitev vretena (24), medtem ko se žagin list vrti oz. je v prostem teku.

**Opozorilo!** S to zajeralno žago ne žagajte železnih kovin (ki vsebujejo železo ali jeklo), zidarskega materiala ali izdelkov iz cementa.

### Odstranitev žaginega lista

- ♦ Izklopite žago.
- ♦ Dvignite roko v zgornji položaj in kolikor je mogoče potisnite ščitnik (13) navzgor.
- ♦ Popustite, a še ne odstranite vijaka okvira ščitnika (12c), dokler ni mogoče dvigniti okvira dovolj visoko, da lahko dosežete vijak žaginega lista (12a). Spodnji ščitnik bo ostal dvignjen zaradi položaja vijaka okvira ščitnika, kot je prikazano na sliki F.
- ♦ Med previdnim obračanjem žaginega lista z roko pritisnite zaporni gumb za vreteno (24), tako da se zapora aktivira, kot je prikazano na sliki G.
- ♦ Gumb držite pritisnjen ter z drugo roko in z orodjem za menjavo žaginega lista (25) popustite vijak žaginega lista (12a). (Obračajte ga v desno, levi navoj.)
- ♦ Odstranite vijak žaginega lista (12a), zunanjo vpenjalno podložko (12d), žagin list (12) in adapter žaginega lista (12e), če ga uporabljate. Notranjo vpenjalno podložko (12f) lahko pustite na vretenu.

### Namestitev rezila

- ♦ Izklopite žago.
- ♦ Z dvignjeno roko in odprtim spodnjim ščitnikom in dvignjenim okvirom ščitnika, namestite list na vreteno, na adapter žaginega lista in proti notranji vpenjalni podložki z zobni na dnu žaginega lista, tako da so obrnjeni proti zadnjemu delu žage.
- ♦ Namestite zunanjo pritrdilno podložko na vreteno.
- ♦ Namestite vijak žaginega lista in zapahnite zapah vretena, s priloženim ključem trdno zategnite vijak (obračajte ga v levo, levi navoj).
- ♦ Popustite, a ne odstranite vijaka okvira ščitnika (12c) in spustite okvir nazaj v delovni položaj, ter znova zategnite vijak okvira ščitnika (12c).

**Opozorilo!** Ne uporabljajte žage brez nameščenih ščitnikov.

### Nastavitev kota zajere (sl. I)

- ♦ Odvijte ročaj (8) z obračanjem v levo.

- ♦ Vrtečo se mizo (10) premikajte na položaj, kjer kazalnik (6) kaže želeni kot na skali zajeralne žage, nato zategnite ročaj v desno.

### Nastavitev kota nagiba (sl. J)

Ko nagibate nosilec na levo, popustite ročaj (1) na zadnjem delu orodja v levo. Roko odpahnite tako, da potisnete ročaj dokaj močno le v eni smeri.

- ♦ Nagnite žago, dokler kazalnik (23) ne kaže zelenega kota na skali nagiba (23a).
- ♦ Ročico (1) zategnite trdno v desno, da bi zavarovali roko.

**Opozorilo!** Ko nagibate žagin list zagotovite, da boste ročaj dvignili do konca. Po spremembi kota nagiba vedno pritrdite roko tako, da zategnete ročico v desno.

**Opozorilo!** Ko nagibate žagin list, se vedno zavedajte teže glave in zagotovite, da je ne boste poškodovali.

### Vklop (sl. K)

**Pozor!** Preden priključite orodje, vedno preverite, ali se sprožilno stikalo (18) pravilno sproži in ali se vrne na položaj »IZKLOP«, ko ga sprostite.

- ♦ Za zagon orodja premaknite s svojim kazalcem varnostno ročico za sprostitev (19) na desno.
- ♦ Pritisnite sprožilno stikalo (18).
- ♦ Za zaustavitev orodja sprostite sprožilno stikalo (18).

**Opozorilo!** Nikoli ne uporabljajte orodja, če sprožilno stikalo ne deluje brezhibno.

Orodje, pri katerem stikalo ne deluje je ZELO NEVARNO in ga je treba popraviti pred uporabo.

### Uporaba sistema za rezanje po liniji

**Opomba:** Zajeralna žaga mora biti priključena na vir napajanja.

Sistem za rezanje po liniji ima stikalo vklop in izklop (20).

Sistem za rezanje po liniji deluje neodvisno od sprožilnega stikala zajeralne žage.

Za delo z žago ni potrebno, da delovna luč sveti.

Žaganje kosa lesa po liniji, zarisani s svinčnikom:

- ♦ Vključite sistem za rezanje po liniji in nato povlecite navzdol ročico za upravljanje (17), da približate žagin list k lesu. Na kosu lesa se prikaže senca žaginega lista.
- ♦ Poravnajte začrtno črto z robom sence rezila. Da bi se zarisana črta in senca popolnoma ujeli, boste morda morali prilagoditi kot ali nagib žage.

### Prečni rezi (sl. L)

Prečni rez je, ko režete les prek strukture pri katerem koli kotu. Ravni rez se izvede z roko zajeralne žage pri položaju nič stopinj. Nastavite in zapahnite roko zajeralne žage pri nič in držite les trdno na mizi in proti prislono.

Z zategnjenim zapornim gumbom tračnega vodila vključite žago, tako da pritisnete na sprožilno stikalo (18).

Ko žaga doseže ustreznost hitrost (približno 1 sekunda), previdno in počasi spustite roko za začetek žaganja skozi les. Preden dvignete roko, počakajte, da se žagin list popolnoma ustavi.

**Opozorilo!** Vedno uporabite primež ali sponke za pritrditev obdelovanca za lažji nadzor nad potekom rezanja in da zmanjšate nevarnost telesnih poškodb ali materialne škode.

Zajeralni navzkrižni resi so izdelani z roko zajeralne žage pri katerem koli kotu, ki ni nič. Kot zajere je pri izdelavi vogalov pogosto 45°, lahko pa je kjer koli od nič do 47° v levo ali 47° v desno. Režite tako, kot je opisano zgoraj.

Za rezanje skozi linijo, zarisano s svinčnikom na kosu lesa prilagodite kot čim bližje. Les odrežite nekoliko predolgo in izmerite linijo, do roba resa, da bi določili v katero smer je treba prilagoditi kot zajere in zarezite znova. To zahteva nekoliko vaje, a je tehnika, ki se uporablja zelo pogosto.

### Položaj telesa in rok (Sl. M – M3)

Pravilni položaj telesa in rok pri upravljanju zajeralne žage bo omogočil lažje, bolj natančno in varnejše žaganje.

Ne potiskanje rok v območje rezanja.

Z rokami se ne približajte na manj kot 152 mm od lista žage. Med rezanjem trdno pritiskajte obdelovanec na podlago in ob mejnik.

Roki držite v pravilnem položaju, vse dokler ne sprostite sprožila in se žagin list popolnoma ne ustavi. VEDNO OPRAVITE SLEPE REZE (BREZ NAPAJANJA) PRED KONČNIM REZOM, DA LAHKO PREVERITE POT ŽAGINEGA LISTA.

NE PREKRIŽAJTE ROK, KOT JE PRIKAZANO NA SLIKAH M2 in M3.

Z obema nogama stojte trdno na tleh in ohranjajte ravnotežje. Med premikanjem roke zajeralne žage levo in desno sledite premikom roke in stojte nekoliko ob strani žaginega lista. Če sledite s svinčnikom zarisani liniji, glejte skozi reže na ščitniku.

### Kotomer za nastavitev mize (sl. M4)

Za poravnavo kotomera za mizo zaklenite roko v spodnjem položaju z zapornim zatičem. Kotomer položite ob žagin list in se prepričajte, ali ni na konici zoba.

Popustite zaporni gumb nagiba in zagotovite, da je roka trdno ob omejevalniku nagiba 0°. Vijak za nastavitev nagiba obrnite na 0° s ključem 10 mm (ni priložen) kot je treba tako, da je žagin list v kotu 0° do mize, kot je bilo izmerjeno s kotnikom.

### Rezanje okvirjev za sliko, škatel in ostalih predmetov s štirimi stranicami (sl. N, N1, N2)

Da bi najbolje razumeli, kako izdelati elemente, ki so naštetih tu, priporočamo, da naredite iz ostankov lesa najprej nekaj preprostih izdelkov, dokler ne »začutite« principa delovanja te žage.

Ta žaga je odlično orodje za rezanje vogalov z zajerami, kot je prikazano na sliki N. Izrez A v sliki N1 kaže spoj, izdelan

z nastavitvijo nagiba, za rezanje robov pod kotom pri dveh deskah, pri 45° na vsakem, da bi dobili vogal 90°. Za za spoj je bila roka zajeralne žage zapahnjena v položaju nič in nastavev nagiba je zapahnjena pri 45°; Les je postavljen s široko plosko stranjo ob mizo in z ozkim robom ob omejevalnik. Rez lahko izdelate z žaganjem zajere desno in levo, ko je širša stran naslonjena ob prslon.

### Rezanje okrasnih letev in drugih okvirjev (sl. N1)

Skica B v sliki N1 kaže spoje narejene z nastavitvijo zajeralne roke pri 45° za zajero dveh stranic, ki oblikujeta vogal 90°. Za izdelavo te vrste spoja nastavite nastavev nagiba na nič in zajeralno roko na 45°. Še enkrat postavite les s široko plosko stranjo na mizo in z ozkim robom ob mejnik.

Sliki N1 in N2 sta le za štiristranske predmete.

Ko se spreminja število stranic, se spreminjajo tudi nastavitve zajer in poševnih kotov.

Ta tabela kaže pravilne nastavitve za rezanje različnih oblik.

Število strani	Kot zajere ali nagiba
4	45°
5	36°
6	30°
7	25.7°
8	22.5°
9	20°
10	18°

Tabela temelji na domnevi, da so vse strani enako dolge. Za oblike, ki niso prikazane v razpredelnici, uporabite naslednjo formulo:

180° deljeno s številom stranic je enako zajeri (če režete material navpično) ali kotu nagiba (če režete material tako, da leži plosko).

### Rezanje sestavljenih zajer (sl. N2)

Sestavljena zajera je rez, izdelan s sočasno uporabo kota zajere in kota naklona. Takšen tip reza se uporablja za izdelavo okvirjev ali poševnih škotel, kot so prikazane na sliki N2.

**Opomba:** Če se kot rezanja spreminja od reza do reza, preverite, ali sta zaporni gumb za nagib in zaporna ročica zajere trdno privitya. Oba morate po vsaki spremembi nastavitve kota ali zajere obvezno zakleniti.

### Rezanje osnovne okrasne letve (sl. N3)

#### Ravni rezi 90°:

Les namestite ob omejevalnik in ga držite na mestu, kot je prikazano na sliki N3. Vklonite žago, počakajte, da rezilo doseže polno hitrost, in nežno spustite roko skozi rez.

Material namestite tako, kot je prikazano na sliki N3. Vse reze morate opraviti s hrbtno stranjo letve ob omejevalniku in s spodnjo stranjo letve na mizi.

	Notranji vogal	Zunanji vogal
Leva stran	Zajera levo 45° Shranite levo stran reza	Zajera desno 45° Shranite levo stran reza
Desna stran	Zajera desno 45° Shranite desno stran reza	Zajera levo 45° Shranite desno stran reza

### Rezanje stropnih letev

Da bi jih pravilno prilagodili, morajo biti zajere stropnih letev sestavljene zelo natančno.

Dve ploski površini na dani kos stropne letve sta v kotu, ki znaša šestet natančno 90°.

Večina stropnih letev, ne pa vse, ima na vrhu zadnji kot (odsek, ki se plosko prilega stropu) 52° in na dno zadnji kot (del, ki se prilega plosko steni) 38°.

Tabela nastavitvev nagiba/vrsta reza navaja pravilne nastavitve za rezanje stropnih letev. (Številke za zajero in nastavev nagiba so zelo natančne in jih ni lahko nastaviti natančno na tej žagi.) Ker večina sob nima kotov natančno 90°, boste morali fino nastaviti svoje nastavitve.

### Navodila za rezanje stropnih letvic, ki ležijo plosko, in uporaba sestavljenih funkcij

- ◆ Letev položite s širokim hrbtno plosko navzdol na mizo žage (sl. O).
- ◆ Nastavitve so za vse standardne stropne letve s kotoma 52° in 38°.

Nastavev nagiba	Vrsta reza
33,9°	LEVA STRAN, NOTRANJI VOGAL: 1. Vrh letve proti prslonu 2. Zajeralno mizo nastavite desno 31.6° 3. Shranite levi konec reza
33,9°	DESNA STRAN, NOTRANJI VOGAL: 1. Dno letve proti prslonu 2. Zajeralno mizo nastavite levo 31,6° 3. Shranite levi konec reza
33,9°	LEVA STRAN, ZUNANJI VOGAL: 1. Dno letve proti prslonu 2. Zajeralno mizo nastavite levo 31,6° 3. Shranite desni konec reza
33,9°	DESNA STRAN, ZUNANJI VOGAL: 1. Vrh letve proti prslonu 2. Zajeralno mizo nastavite desno 31.6° 3. Shranite desni konec reza

**Opomba:** Ko nastavljate nagib in kote zajere za vse sestavljene zajere pomnite, da so koti, predstavljeni za stropne letve zelo natančni in jih je težko nastaviti



natančno. Ker lahko zlahka odstopajo in ima zelo malo sob natančne pravokotne vogale, je treba vse nastavitve preveriti na odpadnih letvah.

### Alternativni način rezanja stropnih letev

Letev položite pod kotom med prislon (11) in mizo žage (10) tako, da bo zgornja stran letve na mizi in spodnja stran letve na prislonu, kot je prikazano na sliki O1.

Prednost rezanja stropne letve na ta način je, ker ni potreben poševni rez.

Manjše spremembe v kotu zajere lahko naredite brez vpliva na kot nagiba. Na ta način, če sta vogala združena drugače kot 90°, lahko žago hitro in preprosto nastavite nanje.

### Navodila za rezanje stropnih letev s koti med prislonom in podnožjem žage za vse reze

- ◆ Letev nagnite tako, da bo spodnji del letve (del, ki bo obrnjen k steni, ko ga nameščate), ob prislonu (11) in zgornji del letve na mizi žage (10), kot je prikazano na sliki O1.
- ◆ Nagnjena "ploskev" na zadnji strani letve mora ležati pravokotno na mejniku in na mizi žage.

	Notranji vogal	Zunanji vogal
Leva stran	Zajera desno pri 45° Shranite desno stran reza	Zajera levo pri 45° Shranite desno stran reza
Desna stran	Zajera levo pri 45° Shranite levo stran reza	Zajera desno pri 45° Shranite levo stran reza

### Specialni rezi

Nikoli ne režite, če material ni pritrjen na mizo in naslonjen ob mejnik.

### Upognjeni material (sl. Q, Q1)

Ko režete upognjene materiale, jih vedno postavite tako, kot je prikazano na sliki Q1 in nikoli tako, kot je prikazano na sliki S. Zaradi nepravilno postavljenega obdelovanca se lahko list med rezanjem zagozdi.

### Rezanje okroglega materiala

Okrogle materiale režite prav tako kot les in ga trdno pritrdite ali pritiskajte ob prislon, ki preprečuje, da se ne bi kotalil. To je še posebej pomembno pri kotnih rezih.

### Žaganje velikih kosov

Včasih je kos lesa prevelik, da bi ga lahko namestili pod spodnji ščitnik.

Da bi odstranili ščitnik nad lesom, izklopite žago in položite desno roko na ročico za upravljanje, desni gumb položite izven zgornjega dela ščitnika in dvignite ščitnih navzgor toliko, da se ne bo dotikal lesa, kot je prikazano na sliki V. Pred

zagonom motorja spustite ščitnik. Mehanizem ščitnika bo med rezanjem deloval pravilno. To delajte le, če je treba.

MED DELOM Z ŽAGO NAJ LIST ŽAGE NE BO NIKOLI ODPRT, TAKO DA BI GA PRILEPILI S TRAKOM, PRIVEZALI ALI KAKO DRUGAČE DRŽALI ODPRTEGA.

**Opozorilo!** Vedno zagotovite, da bo orodje izklopljeno in odklopljeno ter šele nato nastavite ali preverjajte delovanje orodja.

### Po uporabi

- ◆ Po uporabi obrišite žagovino in prah, ki se je sprjel orodja, s krpo ali podobnim.
- ◆ Režila naj bodo vedno očiščena v skladu z navodili v prejšnjem razdelku.
- ◆ Drsnе dele namažite s strojnim oljem in jih tako zaščitite proti rji.

### Nošnja orodja

- ◆ Zagotovite, da bo orodje izklopljeno
- ◆ Zavarujte rezilo v kotu nagiba 0 stopinj in kotu zajere 0 stopinj.
- ◆ Ročaj spustite do konca in ga zapahnite v položaju tako, da potisnete notri zatič za zapahnitev glave žage (16).
- ◆ Orodje nosite z obema rokama tako, da ga držite za podstavek orodja.

**Pozor!** Pred nošnjo orodja vedno pritrdite vse gibljive dele.

- ◆ Zatič za zapahnitev žagine glave (16) je le za nošnjo in shranjevanje in ne za kakršno koli rezanje.

### Odpravljanje težav

Težava	Možni vzrok	Rešitev
Motor se ne zažene	Žaga ni priklopljena.	Preverite, ali so vsi kabli vtaknjeni.
Kot reza ni natančen.	Zajeralna miza je odpahnjena.	Uporabite ročico za zapahnitev zajeralne mize (glejte razdelek Nastavite kota zajere).
	Preveč žagovine pod mizo.	Posesajte ali izpihajte prah. Uporabljajte zaščitna očala.
Roka za rezanje se ne more popolnoma dvigniti ali ščitnik žaginega lista se ne more zapreti do konca	Napaka sestavnih delov.	Kontaktirajte s servisom.
	Vodilna vzmet ni pravilno zamenjana po servisu.	Kontaktirajte s servisom.
	Nabira se žagovina.	Očistite in namažite gibljive dele.
	Zatič za zapahnitev žagine glave ni nastavljen pravilno.	Preverite, prilagodite in pravilno nastavite zatič za zapahnitev žagine glave.

Težava	Možni vzrok	Rešitev
Žagin list se zatika, blokira ali se trese.	Žagin list je poškodovan.	Zamenjajte rezilo.
	Topo rezilo.	Zamenjajte ali nabrusite rezilo.
	Napačno rezilo.	Zamenjajte rezilo.
	Zvito rezilo.	Zamenjajte rezilo.
Žaga se trese ali niha	Žagin list je poškodovan.	Zamenjajte rezilo.
	Žagin list je popuščen.	Zategnite vijak.
	Žaga ni pravilno pritrjena navzdol.	Žago pritrdite na delovno mizo, stojalo ali mizo.
	Obdelovanec ni pravilno podprt.	Pravilno podprite ali vpnite obdelovanec.

### Varovanje okolja



Ločujte odpadke. Orodij in baterij, označenih s tem simbolom, ne odlagajte skupaj z drugimi gospodinjskimi odpadki.

Orodje in baterije vsebujejo materiale, ki jih je mogoče znova uporabiti ali reciklirati, kar zmanjšuje potrebo po surovinah.

Električne izdelke in baterije reciklirajte v skladu s krajevnimi predpisi. Za dodatne podrobnosti obiščite spletno stran [www.2helpU.com](http://www.2helpU.com).

### Tehnični podatki

BES702 tip 1		
Napetost	V	230 V
Hitrost	/min	4800
Zunanji premer žaginega lista	mm	216
Premer izvrtine	mm	30
Teža	kg	6,8
Debelina žaginega rezila	mm	2,8
Najv. utor rezila	mm	3,0
Zajera (najv. položaji)	°	+/- 45
Nagib (najv. položaji)	°	45
Maks. prečni prerez pri 90 °	mm	120 × 55
Maks. zmogljivost zajere pri 45 °	mm	83 × 55
Maks. globina reza pri 90 °	mm	55
Maks. globina reza pri 45 °	mm	30

#### BES702 - Raven zvočnega tlaka v skladu z EN 62841:

$L_{pA}$  (zvočni tlak) 97 dB(A), negotovost (K) 3 dB(A)

$L_{WA}$  (zvočna moč) 109 dB(A), negotovost (K) 3 dB(A)

### Zakonodaja o dobavi strojev (Varnost), 2008

**UK  
CA**

Sestavljena zajeralna žaga BES702

Black & Decker izjavlja, da so izdelki, opisani v razdelku »Tehnični podatki«, v skladu z:

zakonodajo o dobavi strojev (Varnost), 2008, 2008/1597 (v najnovejši različici), EN 62841-1:2015+A11:2022, EN IEC 62841-3-9:2020+A11:2020

Ti izdelki so skladni z naslednjimi predpisi ZK:

Predpisi o elektromagnetni združljivosti, 2016, S.I.2016/1091 (v trenutno veljavni različici).

Predpis o omejitvi uporabe določenih nevarnih snovi v električni in elektronski opremi 2012, S.I. 2012/3032 (v najnovejši).

Za več informacij se obrnite na podjetje Black & Decker na spodnjem naslovu ali glejte hrbtno stran navodil.

Podpisani je odgovoren za sestavo tehnične dokumentacije in daje to izjavo v imenu podjetja Black & Decker.

Ed Higgins

Direktor - Električna orodja za uporabnike  
Black & Decker UK, 270 Bath Road, Slough  
Berkshire, SL1 4DX  
Združeno kraljestvo  
30. 6. 2022

## Izjava ES o skladnosti

DIREKTIVA O STROJIH



Sestavljena zajeralna žaga BES702

Black & Decker izjavlja, da so izdelki, opisani v razdelku

»Tehnični podatki«, v skladu z:

2006/42/ES, EN 62841-1:2015+A11:2022,

EN IEC 62841-3-9:2020+A11:2020

Ti izdelki so v skladu tudi z direktivama 2014/30/EU in 2011/65/EU.

Za več informacij se obrnite na podjetje Black & Decker na spodnjem naslovu ali glejte hrbtno stran navodil.

Podpisani je odgovoren za sestavo tehnične dokumentacije in daje to izjavo v imenu podjetja Black & Decker.

Patrick Diepenbach

Glavni direktor, Benelux

Black & Decker,

Egide Walschaertsstraat 14-18

2800 Mechelen, Belgija

30. 6. 2022

## Garancija

Na osnovi svojega zaupanja v kakovost svojih izdelkov ponuja Black & Decker 24-mesečno garancijo, ki velja od dneva nakupa. Ta garancija je dodatek in v nobenem primeru ne vpliva na vaše zakonjene pravice.

Garancija je veljavna znotraj ozemlja držav članic EU in na prostem evropskem trgovinskem območju ter Združenem kraljestvu.

Za garancijski zahtevek boste morali skladno s pravili in pogoji poslovanja podjetja Black & Decker prodajalcu ali pooblaščenemu serviserju predložiti dokazilo o nakupu orodja. Pravila in pogoje 2-letne garancije podjetja Black & Decker in lokacijo najbližjega pooblaščenega serviserja lahko najdete na spletni strani **www.2helpU.com**, ali stopite v stik z najbližjo trgovino Black & Decker; naslovi trgovin so navedeni v tem priročniku.

Obiščite našo spletno stran **www.blackanddecker.co.uk** in registrirajte svoj novi izdelek BLACK+DECKER, da boste lahko prejeli informacije o posodobitvah in novih izdelkih ter posebnih ponudbah.

## Namjena

Vaša BLACK+DECKER BES702 zakretna pila za složeno rezanje dizajnirana je za piljenje drva, plastike i neželjeznih metala. Ovaj alat predviđen je za neprofesionalne korisnike.

## Sigurnosne upute

### Opća sigurnosna upozorenja za električne alate



**Upozorenje! Proučite sva sigurnosna upozorenja, upute, ilustracije i specifikacije isporučene uz električni alat.** Nepoštivanje uputa navedenih u nastavku može rezultirati strujnim udarom, požarom i/ili ozbiljnim ozljedama.

### Upozorenja i upute čuvajte za slučaj potrebe.

Izraz "električni alat" u dolje navedenim upozorenjima odnosi se na električni alat napajan putem gradske mreže (sa žicom) ili električni alat napajan akumulatorskom baterijom (bez žice).

#### 1. Sigurnost na radnome mjestu

- a. **Radno područje održavajte čistim i dobro osvijetljenim.** Zakršeni ili mračni prostori privlače nezgode.
  - b. **S električnim alatima ne radite u eksplozivnom okruženju, kao što je blizina zapaljivih tekućina, plinova ili prašine.** Električni alati stvaraju iskre koje mogu zapaliti prašinu ili pare.
  - c. **Pri radu s električnim alatom držite daleko promatrače i djecu.** Zbog odvratanja pozornosti mogli biste izgubiti nadzor nad uređajem.
- #### 2. Zaštita od električne struje
- a. **Utikači električnih alata moraju odgovarati utičnicama.** Nikad i ni na koji način ne prepravljajte utikač. Nemojte upotrebljavati prilagodne utikače uz električne alate opremljene uzemljenjem. Neizmijenjeni utikači i odgovarajuće utičnice smanjit će rizik od strujnog udara.
  - b. **Izbjegavajte fizički dodir s uzemljenim površinama poput cijevi, radijatora, metalnih okvira i hladnjaka.** Ako je tijelo uzemljeno, rizik od strujnog udara je povećan.
  - c. **Električne alate ne izlažite kiši ni vlazi.** Prodiranje vode u električni alat povećat će rizik od strujnog udara.
  - d. **Kabel ne upotrebljavajte za nepredviđene namjene.** Kabel ne upotrebljavajte za nošenje, povlačenje ili odvajanje utikača alata iz električne utičnice. Kabel držite daleko od izvora topline, ulja i oštih ili pokretnih dijelova. Oštećeni i zapetljani kabeli povećavaju opasnost od strujnog udara.
  - e. **Pri radu s električnim alatom na otvorenom, upotrijebite produžni kabel pogodan za upotrebu na otvorenom.** Upotreba kabela prikladnog za otvorene prostore smanjuje rizik od strujnog udara.

- f. **Ako nije moguće izbjeći korištenje električnog alata u vlažnim uvjetima, upotrijebite napajanje s diferencijalnom sklopkom za zaštitu od neispravnosti uzemljenja (RCD).** Upotreba RCD sklopke smanjuje rizik od električnog udara.

#### 3. Osobna sigurnost

- a. **Pri radu s električnim alatom budite oprezni, usredotočeni na rad i primjenjujte zdravorazumski pristup.** Ne koristite električni alat ako ste umorni ili pod utjecajem droga, alkohola ili lijekova. Trenutak nepažnje tijekom rada s električnim alatom može dovesti do ozbiljnih ozljeda.
  - b. **Koristite osobnu zaštitnu opremu. Uvijek koristite zaštitu za oči.** Upotreba zaštitne opreme poput maske protiv prašine, sigurnosnih neklizajućih cipela, šljema ili zaštite sluha u odgovarajućim uvjetima smanjit će rizik od tjelesnih ozljeda.
  - c. **Spriječite nenamjerno uključivanje. Prije priključivanja u električnu mrežu ili umetanja akumulatorske baterije, kao i prije uzimanja ili nošenja alata, provjerite je li prekidač u isključenom položaju.** Nošenje električnog alata tako da je prst na prekidaču ili priključivanje električnog alata kojemu je prekidač uključen dovodi do nezgoda.
  - d. **Prije nego što uključite električni alat, uklonite s njega sve ključeve ili alate za podešavanje.** Ostavljanje ključa na rotirajućem dijelu električnog alata može dovesti do ozljeda.
  - e. **Ne posežite predaleko. Pazite na ravnotežu i zauzmite stabilan položaj.** To omogućuje bolji nadzor nad električnim alatom u neočekivanim okolnostima.
  - f. **Pravilno se obucite. Ne nosite široku odjeću ili nakit. Kosu i odjeću uvijek držite daleko od pokretnih dijelova.** Pokretni dijelovi mogu zahvatiti labavo obučenu odjeću, nakit ili dugu kosu.
  - g. **Ako su omogućeni uređaji za priključivanje izvlačenja i prikupljanja prašine, osigurajte njihovo pravilno povezivanje i upotrebu.** Upotreba uređaja za skupljanje prašine može smanjiti opasnosti vezane uz prašinu.
  - h. **Ne dopustite da poznavanje alata koje ste stekli temeljem česte uporabe alata dovede do samozadovoljstva i zanemarivanja sigurnosnih propisa za alate.** Nemarna radnja može izazvati tešku ozljedu u djeliću sekunde.
- #### 4. Upotreba i čuvanje električnih alata
- a. **Električni alat nemojte forsirati. Upotrijebite odgovarajući električni alat za posao koji obavljate.** Prikladan električni alat bolje će i sigurnije obaviti posao brzinom za koju je predviđen.
  - b. **Ne upotrebljavajte električni alat ako se prekidač ne može prebaciti u isključeni ili uključeni položaj.** Bilo

koji električni alat kojim se ne može upravljati pomoću prekidača predstavlja opasnost i potrebno ga je popraviti.

- c. **Prije podešavanja, zamjene pribora ili spremanja električnog alata, isključite utikač iz utičnice ili izvadite bateriju.** Ove sigurnosne preventivne mjere smanjuju rizik od nehotičnog pokretanja električnog alata.
  - d. **Električne alate koji se ne upotrebljavaju pohranite izvan dohvata djece i ne dopustite rad osobama koje nisu upoznate s ovim alatom ili ovim uputama.** Električni alati opasni su u rukama nestručnih korisnika.
  - e. **Održavajte električne alate i pribor.** Provjerite ima li kakvih otklona, savinutih ili napuklih dijelova ili bilo kakvih drugih stanja koja mogu utjecati na rad električnog alata. Ako je alat oštećen, popravite ga prije upotrebe. Mnoge nezgode uzrokovane su loše održavanim električnim alatima.
  - f. **Rezne dijelove alata održavajte oštirim i čistima.** Pravilno održavanje radnih alata s oštrim rubovima smanjuje vjerojatnost njegovog povijanja i lakše je za kontroliranje.
  - g. **Električni alat, pribor, nastavke itd. upotrebljavajte u skladu s ovim uputama te uzimajući u obzir radne uvjete i posao koji je potrebno obaviti.** Upotreba električnog alata za poslove za koje nije predviđen može dovesti do opasnih situacija.
  - h. **Rukohvate i prihvatne površine održavajte suhima, čistima i bez prisutnosti ulja ili masti.** Klizavi rukohvati i prihvatne površine ne omogućuju sigurno rukovanje i upravljanje alatom u neočekivanim situacijama.
5. **Servisiranje**
- a. **Električne alate servisirajte kod kvalificiranog serviseria i upotrebom identičnih zamjenskih dijelova.** To omogućuje održavanje sigurnosti upotrebe električnog alata.

## Sigurnosne upute za zakretne pile

- ♦ **Zakretne pile namijenjene su rezanju drveta ili drvenih proizvoda, ne mogu se upotrebljavati s abrazivnim diskovima za odrezivanje za rezanje željeznog materijala kao što su šipke, štapovi, stupovi itd.** Abrazivna prašina izaziva zaglavlivanje pomičnih dijelova kao što su donji štitnik. Iskre pri abrazivnom rezanju spaljuju donji štitnik, umetak usjeka i druge plastične dijelove.
- ♦ **Radni materijal učvrstite pomoću stezaljki kad god je to moguće. Ako ručno podupirete radni materijal, uvijek morate držati ruku na najmanje 100 mm od svake strane oštrice pile. Ne upotrebljavajte ovu pile za rezanje komada koji su premali da bi se čvrsto mogli stegnuti ili držati rukom.** Ako se vaša ruka nalazi preblizu oštrice pile, postoji povećana opasnost od ozljede pri kontaktu s oštricom.
- ♦ **Radni materijal mora biti fiksiran ili se držati prema graničniku i stolu. Ne stavljajte radni materijal u oštricu i ne režite slobodnom rukom na bilo koji način.** Nepričvršćeni ili pomični radni materijali mogu se prevrnuti pri velikoj brzini i izazvati ozljedu.
- ♦ **Gurnite pilu kroz radni materijal. Ne povlačite pilu kroz radni materijal. Da biste napravili rez, podignite glavu pile i povucite je van preko radnog materijala bez rezanja, pokrenite motor, pritisnite glavu pile dolje i gurnite pilu kroz radni materijal.** Rezanje pri povlačnom udarcu vjerojatno će izazvati podizanje oštrice pile na vrh radnog materijala i nasilno bacanje sklopa oštrice prema rukovatelju.
- ♦ **Nikada ne stavljajte ruku preko namjeravane linije rezanja ispred ili iza oštrice pile.** Podupiranje radnog materijala rukom, odnosno držanje radnog materijala prema udesno od oštrice pile lijevom rukom ili obrnuto vrlo je opasno.
- ♦ **Ne posežite iza graničnika s drugom rukom bližom od 100 mm od druge strane lista pile da uklonite otpadno drvo ili iz bilo kojeg drugog razloga dok se list okreće.** Udaljenost rotirajućeg lista pile od ruke možda nije očita i možete se teško ozlijediti.
- ♦ **Pregledajte radni materijal prije rezanja. Ako je radni materijal savijen ili izvitoperen, stegnite ga vanjskim savijenim prednjim dijelom prema graničniku. Uvijek osigurajte da nema procjepa između radnog materijala, graničnika i stola uzduž linije reza.** Savijeni ili izvitopereni radni materijali mogu se izokrenuti ili pomaknuti i izazivati zaglavlivanje na okretnoj oštrici pile tijekom rezanja. Ne smije biti čavala ili stranih predmeta u radnom materijalu.
- ♦ **Ne upotrebljavajte pilu dok stol nije bez bilo kakvog alata, drvenog otpada itd., osim radnog materijala.** Mali ostaci ili otpušteni komadi drveta ili drugi predmeti koji mogu doći u kontakt s okretnom oštricom mogu poletjeti velikom brzinom.
- ♦ **Režite samo jedan radni materijal.** Složeni višestruki radni materijali ne mogu se odgovarajuće stegnuti ili obuhvatiti i mogu se zaglaviti na oštrici ili pomaknuti tijekom rezanja.
- ♦ **Osigurajte da je zakretna pila postavljena ili ugrađena na ravnu, čvrstu radnu površinu prije uporabe.** Ravna i čvrsta radna površina smanjuje opasnost od nestabilnosti zakretne pile.
- ♦ **Planirajte rad. Svaki puta kada mijenjate postavku kuta nagiba ili zakretanja, osigurajte da je prilagodljiv graničnik pravilno postavljen kako bi podupro radni materijal i kako ne bi smetao oštrici ili sustavu štitnika.** Bez uključivanja alata i bez radnog materijala na stolu pomaknite oštricu pile kroz cijeli simulirani rez kako bi biste osigurali da neće biti smetnji ili opasnosti pri rezanju na graničniku.

- ♦ **Osigurajte odgovarajuće podupirače kao što su produžeci stola, stolovi za piljenje itd. za radni materijal koji su širi ili dulji od vrha stola.** Radni materijali dulji ili širi od stola zakretne pile mogu se prevrnuti ako nisu čvrsto poduprti. Ako se odrezani komad ili radni materijal prevrne, on može podići donji štitnik ili biti izbačen okretnom oštricom.
- ♦ **Ne upotrebljavajte drugu osobu kao zamjenu za produžetak stola ili za dodatno podupiranje.** Nestabilno podupiranje radnog materijala može izazvati zaglavljivanje oštrice ili pomicanje radnog materijala za vrijeme radnje rezanja i povlačenje vas i pomoćnika u okretnu oštricu.
- ♦ **Odrezani komad ne smije se zaglaviti ili pritisnuti ni na koji način prema okretnoj oštrici pile.**
- ♦ Ako se zatvori, npr. uporabom zaustavljača duljine, odrezani komad može se učvrstiti na oštricu i nasilno izletjeti.
- ♦ **Uvijek upotrebljavajte stezaljku ili fiksirajući element kako biste odgovarajuće poduprli okrugli materijal kao što su štapovi ili cijevi.** Štapovi imaju sklonost valjati se tijekom reza i izazvati ugriz oštrice te povući rad s rukom u oštricu.
- ♦ **Pustite da oštrica postigne punu brzinu prije kontakta s radnim materijalom.** To će smanjiti opasnost od izbacivanja radnog materijala.
- ♦ **Ako se radni materijal ili oštrica zaglavi, isključite zakretnu pilu.** Pričekajte da se svi pomični dijelovi zaustave i odspojite utikač iz izvora napajanja i/ili uklonite bateriju. Nakon toga radite na uklanjanju zaglavljelog materijala. Nastavak piljenja sa zaglavljenim radnim materijalom može dovesti do gubitka nadzora ili oštetiti zakretnu pilu.
- ♦ **Nakon završetka reza pustite prekidač, držite glavu pile dolje i pričekajte da se oštrica zaustavi prije uklanjanja odrezanog komada.** Posezanje rukom blizu okretno oštrice je opasno.
- ♦ **Čvrsto držite rukohvat kada pravite nepotpuni rez ili kada puštate prekidač prije nego što je glava pile potpuno u donjem položaju.** Radnja kočenja pile može izazvati iznenadno povlačenje glave pile prema dolje i dovesti do opasnosti od ozljede.
- ♦ Predviđena namjena opisana je u priručniku. Upotreba bilo kojeg dodatnog dijela ili opreme, kao i izvođenje bilo kojih postupaka pomoću ovog alata koji nisu opisani u ovom priručniku mogu predstavljati opasnost od tjelesne ozljede i/ili materijalne štete.
- ♦ Izbjegavajte nekontrolirano puštanje alata ili rukohvata iz potpuno spuštenog položaja.
- ♦ Ne upotrebljavajte napuknute/savijene/oštećene/izobličene oštrice pile.
- ♦ Zamijenite ploču zasjeka kada se istroši.

## Zamjena ploče zasjeka

Da zamijenite ploče usjeka, otpustite vijke koji drže ploče usjeka na mjestu. Prilagodite tako da ploče usjek budu što bliže bez ometanja pokreta lista.

- ♦ Ne upotrebljavajte oštrice koje su manjeg ili većeg promjera od preporučenog. Za odgovarajuće vrijednosti pregledajte tehničke podatke. Upotrebljavajte isključivo listove pila specificirane u ovom priručniku i usklađene sa zahtjevima iz dokumenta EN 847-1.
- ♦ Ne upotrebljavajte oštrice pile od visokobrzinskog čelika (HSS).



**Upozorenje!** Kontakt s prašinom ili udisanje prašine koja se pojavljuje pri brušenju može ugroziti zdravlje rukovatelja i mogućih promatrača. Nosite masku za prašinu posebno projektiranu za zaštitu od prašine i dimova i osigurajte da budu zaštićene i osobe koje se nalaze u radnom području ili ulaze u njega.

- ♦ Ne radite s materijalom koji sadrži azbest. Azbest se smatra kancerogenim.
- ♦ Nosite rukavice kada rukujete oštricama pile i grubim materijalom (oštrice pile trebaju se nositi u držaču ako je to praktično).
- ♦ Nosite zaštitu sluha da biste smanjili opasnost od uvjetovanog gubitka sluha.
- ♦ Razmotrite uporabu posebno dizajniranih oštrica za smanjenu buku.
- ♦ Nosite zaštitu očiju da biste smanjili opasnost od ozljede osoba.
- ♦ Upotrijebite vrećicu za prašinu isporučenu za piljenje drveta.
- ♦ **Električni alat pridržavajte isključivo za izolirane rukohvate dok radite u područjima u kojima bi pribor mogao doći u dodir sa skrivenim ožičenjima ili kabelom alata.** U slučaju kontakta reznog pribora sa žicom pod naponom, taj se napon može prenijeti na metalne dijelove alata i uzrokovati strujni udar.
- ♦ Odaberite odgovarajuću oštricu za materijal koji režete.
- ♦ Ne upotrebljavajte stroj bez postavljenih štitnika. Stroj ne upotrebljavajte ako štitnik ne radi ili nije odgovarajuće održavan.
- ♦ Provjerite je li krak dobro pričvršćen tijekom izvođenja nagibnih rezova.
- ♦ Prije svakog rezanja provjerite je li stroj stabilan.
- ♦ Drške održavajte tako da budu suhe, čiste te bez ulja i masti.
- ♦ Područje oko uređaja održavajte u dobrom stanju i čistim od slobodnih materijala, kao što su krhotine i ostaci piljevine.
- ♦ Osigurajte da stroj i radno područje imaju odgovarajuće osvijetljenje ili lokalno osvijetljenje.

- ◆ Ne dopustite da neobučene osobe upravljaju strojem.
- ◆ Prije upotrebe provjerite je li oštrica pile pravilno pričvršćena. Provjerite okreće li se list u odgovarajućem smjeru. List održavajte oštrom. Slijedite upute za podmazivanje i zamjenu dodatne opreme.
- ◆ Provjerite je li brzina označena na listu pile najmanje jednaka brzini označenoj na pili.
- ◆ Provjerite jesu li držači razmaka i prsteni osovine prikladni za namjene koje je naveo BLACK+DECKER.
- ◆ Popravke sustav za vođenje linije rezanja smiju obavljati samo ovlašteni servisni centri ili servisno osoblje tvrtke BLACK+DECKER.
- ◆ Uređaj odspojite s električnog napajanja prije izvođenja bilo kakvih radova održavanja ili tijekom zamjene oštrice.
- ◆ Nikada ne obavljajte čišćenje, održavanje, uklanjanje odrezanih ostataka ili drugih dijelova radnog materijala iz reznog područja dok je stroj pokrenut i dok glava pile nije u odloženom položaju.
- ◆ Kada je to moguće, uređaj uvijek ugradite na radni stol.
- ◆ Prije izvođenja bilo kakvih radova provjerite jesu li sve ručice i rukohvati dobro zategnuti.
- ◆ Pilu ne upotrebljavajte bez umetka za stol.
- ◆ Kretanje uređaja u pokretu nikad ne pokušavajte brzo prekinuti zaglavljivanjem alata ili drugih predmeta uz list pile jer na taj način može doći do ozbiljnih nezgoda.
- ◆ Prije uporabe bilo kojeg pribora ili nastavka proučite korisnički priručnik. Nepravilna upotreba dodatka može uzrokovati oštećenja.
- ◆ Prije otpuštanja prekidača za uključivanje/isključivanje podignite oštricu uz umetka za stol u radnom materijalu.
- ◆ Ne pokušavajte ništa prisloniti na ventilator kako biste zaustavili osovinu motora.
- ◆ Štitnik lista automatski se podiže kod spuštanja kraka, te da se spušta preko lista nakon podizanja kraka. Štitnik se može podignuti rukom tijekom postavljanja ili uklanjanja lista ili radi provjere pile. Štitnik oštrice nikada ne podižite rukom, osim ako je stroj isključen.
- ◆ Povremeno provjeravajte jesu li prorezi za prozračivanje motora čisti i bez krhotina.
- ◆ Nikada ne oštećujte znakove upozorenja na električnom alatu tako da budu prepoznatljivi.
- ◆ Nikada nemojte stajati na električnom alatu. Teške ozljede mogu nastati kada se električni alat prevrne ili kada se dođe u kontakt s oštricom pile.
- ◆ Ne držite oštricu pile nakon rada prije nego što ohladi. Oštrica pile postaje vrlo vruća za vrijeme rada.
- ◆ Da biste izbjegli izbacivanje materijala i ozljedu, isključite pilu iz napajanja da biste izbjegli slučajno pokretanje, a nakon toga uklonite male materijale.
- ◆ Prije uporabe i nakon održavanja morate provjeriti štitnik oštrice da biste osigurali njegov pravilan rad. Ovo ispitivanje mora se obaviti s isključenom pilom

odspojenom iz napajanja. Krak se mora podići i spustiti kako bi se osiguralo da štitnik prekriva oštricu i da oštrica ne dolazi u kontakt sa štitnikom. Ako štitnik ne radi ispravno, električni alat morate servisirati u ovlaštenom servisnom centru. Nazovite BLACK+DECKER korisničku službu za najbliži servisni centar.

- ◆ **Ova klizna zakretna pila za složeno rezanje dizajnirana je za piljenje drva, plastike i neželjnih metala.** Pilu ne upotrebljavajte za rezanje drugih materijala, osim onih za koje je preporučena od strane proizvođača.
- ◆ Ne držite oštricu pile nakon rada prije nego što ohladi. Oštrica pile postaje vrlo vruća za vrijeme rada.



**Upozorenje!** Rezanje plastike, drveta prekrivenog biljnim sokom i drugih materijala može izazvati nakupljanje otopljenog materijala na vrhovima oštrice i tijelu oštrice pile i povećati rizik od pregrijavanja oštrice i zaglavljivanja tijekom rezanja.

## Stalno prisutni rizici

Sljedeći rizici su neprestano prisutni tijekom upotrebe pile: Čak i uz primjenu važećih sigurnosnih propisa i sigurnosnih uređaja, neke stalno prisutne rizike nije moguće izbjeći. Oni obuhvaćaju:

- ◆ Ozljede uzrokovane dodirivanjem rotirajućih/pokretnih dijelova.
- ◆ Oštećenje sluha.
- ◆ Rizik od nezgoda uzrokovanih nepokrivenim dijelovima rotirajućeg lista pile.
- ◆ Rizik od ozljede uzrokovane zamjenom dijelova, oštrica ili pribora.
- ◆ Rizik od priklještenja prstiju prilikom otvaranja štitnika.
- ◆ Opasnosti po zdravlje uslijed udisanja prašine nastale tijekom piljenja drva, pogotovo hrastovine, bukovine i iverice.
- ◆ Ozljeda prouzrokovane produljenom upotrebom alata. Radite redovite pauze tijekom dulje upotrebe bilo kojeg alata.

## Buka

Deklarirane vrijednosti emisije buke izmjerene su u skladu sa standardiziranim metodom ispitivanja i mogu se upotrebljavati za međusobno uspoređivanje alata.

Deklarirane vrijednosti emisije buke mogu se upotrijebiti i za preliminarno procjenjivanje izloženosti.

**Upozorenje!** Emisije buke tijekom stvarne upotrebe električnog alata mogu se razlikovati od deklariranih vrijednosti, ovisno o načinima na koje se alat upotrebljava, a posebno o vrsti radnog materijala koji se obrađuje.

**Upozorenje!** Uvijek nosite odgovarajuću osobnu zaštitu sluha.

U određenim uvjetima i određenom trajanju uporabe buka iz ovoga proizvoda može doprinijeti gubitku sluha. Imajte na umu sljedeće čimbenike koji utječu na izloženost buci:

- ♦ Upotrebljavajte oštrice koje su projektirane za smanjivanje buke.
- ♦ Upotrebljavajte isključivo dobro naoštrene oštrice pile.
- ♦ Upotrebljavajte posebno dizajnirane oštrice pile za smanjenje buke.

## Oznake na alatu

Neki ili svi od sljedećih piktograma uzduž datumskog koda prikazani su na alatu:



**Upozorenje!** Da biste smanjili rizik od ozljeda, pročitajte priručnik s uputama.



Nosite zaštitne naočale.



Koristite zaštitu za sluh.



Nosite masku za prašinu.



Ruke držite daleko od lista.



Nema područja za ruke - držite prste i ruke daleko od okretnih oštrica pile.



Nosite rukavice pri rukovanju oštricama pile.



Ne gledajte u radnu svjetiljku.



Ne izlažite kiši.



Odspojite mrežni utikač ako se kabel ošteti ili zapetlja.

## Zaštita od električne struje



Ovaj alat dvostruko je izoliran te žica uzemljenja nije potrebna. Uvijek provjerite odgovara li električno napajanje naponu navedenom na opisnoj oznaci.

- ♦ Ako je kabel napajanja oštećen, mora ga zamijeniti proizvođač ili ovlašteni servis tvrtke BLACK+DECKER kako bi se izbjegle opasnosti.

## Padovi napona

Struja pri uključivanju izaziva kratkotrajni pad napona.

U nepovoljnim uvjetima strujnog napajanja može postojati

negativan utjecaj na drugu opremu. Ako impedancija sustava strujnog napajanja niža je od 0,295 Ω, vjerojatno će se pojaviti smetnje.

## Upotreba produžnog kabela

Uvijek upotrijebite odobreni produžni kabel prikladan za napajanje ovog alata (pregledajte tehničke podatke). Prije uporabe provjerite ima li na produžnom kabelu znakova oštećenja, habanja i istrošenosti. Zamijenite produžni kabel ako je oštećen ili neispravan.

U slučaju upotrebe kabela na kolutu, kabel uvijek potpuno odmotajte. Uporaba produžnog kabela neprikladnog za ulaz za napajanje alata ili onoga koji je oštećen ili neispravan može dovesti do opasnosti od požara i strujnog udara.

## Značajke

Ovaj alat obuhvaća neke ili sve od sljedećih značajki.

1. Ručica za blokadu nagiba
2. Vijak za blokadu stezaljke
3. Stezaljka za radni materijal
4. Vodilica produžetka stola
5. Otvori za vijke
6. Indikator kuta zakretanja
7. Ploča usjeka
8. Ručica za blokadu zakretanja
9. Temeljna ploča
10. Rotacijski stol
11. Stražnji graničnik
12. Disk pile
13. Štitnik oštrice
14. Montažna ploča sigurnosnog štitnika
15. Kućište motora
16. Klin za blokadu glave pile
17. Glavni rukohvat
18. Prekidač za uključivanje i isključivanje
19. Sigurnosna ručica za oslobađanje
20. Gumb za uključivanje/isključivanje linije rezanja
21. Vijak za blokadu vodilice produžetka
22. Vreća za prašinu
23. Indikator kuta nagiba
- 23a. Ljestvica kuta nagiba
24. Blokada osovine
25. Alat za zamjenu oštrice

## Sastavljanje

Vaša zakretna pila djelomično je sastavljena u kartonu.

- ♦ Otvorite kutiju i izvadite pilu.
- ♦ Postavite pilu na glatku, ravnu površinu kao što je radni stol ili čvrsti stol.



- ◆ Pregledajte shemu sastavljanja na stranici 3 ovog priručnika da se upoznate s pilom i njezinim različitim dijelovima. Odlomak o namještanjima odnosi se na te uvjete i morate znati koji su to dijelovi i gdje se nalaze.
- ◆ Kada se alat isporučuje, glava se blokira u spuštеноm položaju klinom za blokadu glave pile (16). Lagano pritisnite na radni rukohvat (17), izvucite osiguravajući klin (16) prema van i zakrenite za 90° da biste zadržali u otvorenom položaju. Polako popustite pritisak na rukohvat i pustite da se glava pomakne prema gore u radni položaj.

### Vodilica produžetka stola (sl. B)

Vaša zakretna pila isporučuje se s 2 vodilice produžetka stola (4) za podupiranje dugačkih ovješениh radnih materijala. Vodilice su isporučene neučvršćenim u kartonu i moraju se postaviti.

Nakon postavljanja:

- ◆ Povucite vodilicu produžetka stola (4) na potrebnu duljinu za radni materijal prema prikazu na slici B.
- ◆ Pričvrstite u položaju tako da zategnete vijak za blokadu vodilice produžetka (21) prema prikazu na slici B.
- ◆ Ponovite postupak na drugoj strani.

### Ugradnja na radni stol (sl. C)

Zakretna pila može se s četiri vijka (5a) (nisu isporučeni) pričvrstiti na ravnu i stabilnu površinu uz pomoć otvora za vijke (5) koji se nalaze na podnožju alata.

To će pomoći u sprječavanju prevrtanja i moguće ozljede.

### Skupljanje prašine (sl. D)

Uporaba vrećice za prašinu (22) čini radnje rezanja čistima i skupljanje prašine jednostavnim.

- ◆ Da biste pričvrstili vrećicu za prašinu (22), postavite je na mlaznicu za prašinu (22a).
- ◆ Kada je vrećica za prašinu (22) otprilike dopola napunjena, uklonite je s alata.
- ◆ Ispraznite sadržaj vrećice za prašinu tako da je lagano protresete i uklonite čestice koje prijanjaju u unutrašnjosti i mogu spriječiti dodatno skupljanje.

**Napomena:** Ako spojite radionički usisivač na pilu, možete baviti učinkovitije i čistije radnje.

### Ugradnja stezaljke za radni materijal (sl. E)

- ◆ Umetnite stezaljku (3) u otvor (3c) iza graničnika. Stezaljka treba biti okrenuta prema stražnjem dijelu zakretne pile. Žlijeb na šipki stezaljke mora biti potpuno umetnut u bazu. Osigurajte da ovaj žlijeb bude potpuno umetnut u podnožje zakretne pile. Ako je žlijeb vidljiv, stezaljka neće biti dobro pričvršćena. Pričvrstite šipku stezaljke tako da zategnete vijak za blokadu stezaljke (3c).

- ◆ Zakrenite stezaljku 180° prema prednjoj strani zakretne pile.
- ◆ Otpustite ručicu za namještanje stezaljke (3b) prema gore ili prema dolje, a zatim upotrijebite ručicu za namještanje (3a) kako biste radni materijal dobro zategnuli.

**Napomena:** Postavite stezaljku na suprotnu stranu baze pri nagibanju. PRIJE REZANJA UVIJEK IZVEDITE PROBNE KRETNJE (BEZ UKLJUČIVANJA NAPAJANJA) KAKO BISTE PROVJERILI PUTANJU LISTA. PAZITE DA STEZALJKA NE OMETA FUNKCIJU PILE ILI ŠTITNIKA.

### Zamjena ili ugradnja nove oštrice pile (sl. F, G, H)

**Upozorenje!** Da smanjite opasnost od teške ozljede, isključite alat i odspojite ga s izvora napajanja prije nego što ga pokušate pomaknuti, zamijeniti pribor ili obaviti prilagodavanja.

**Upozorenje!** Nikada ne pritišćite gumb za blokadu vretena (24) dok se oštrica okreće.

**Upozorenje!** Ovu zakretnu pilu ne upotrebljavajte za rezanje željeznih metala (koji sadrže željezo i čelik), za rezanje u građevinarstvu ili za rezanje proizvoda od cementnih vlakana.

### Uklanjanje oštrice

- ◆ Odspojite pilu s napajanja.
- ◆ Podignite krak u gornji položaj i podignite štitnik (13) što više gore.
- ◆ Otpustite, ali ne uklanjajte vijak držača štitnika (12c) dok ne budete mogli dovoljno podići držač da biste pristupili vijku oštrice (12a). Donji štitnik ostat će podignut zbog položaja vijka držača štitnika prema prikazu na slici F.
- ◆ Pritisnite gumb za blokadu vretena (24) dok pažljivo okrećete oštricu pile dok se blokada ne aktivira prema prikazu na slici G.
- ◆ Držite gumb pritisnutim i upotrijebite drugu ruku i isporučeni alat za zamjenu oštrice (25) da biste otpustili vijak oštrice (12a). (Okrećite u smjeru kazaljke na satu, lijevi navoji.)
- ◆ Uklonite vijak oštrice (12a), vanjsku podlošku stezaljke (12d), oštricu (12) i adapter oštrice (12e) ako se upotrebljava. Unutrašnja podloška stezaljke (12f) može se ostaviti na vretenu.

### Ugradnja oštrice

- ◆ Odspojite pilu s napajanja.
- ◆ Pri podignutom kraku, otvorenom štitniku i podignutom držaču štitnika stavite oštricu na vreteno, na adapter oštrice uz unutrašnju stezaljku oštrice sa zupcima na dnu oštrice koji gledaju prema stražnjem dijelu pile.
- ◆ Postavite vanjsku podlošku stezaljke na vreteno.
- ◆ Ugradite vijak lista i nakon aktiviranja blokade vretena čvrsto zategnite vijak isporučenim ključem (okrećite u smjeru suprotnom od kazaljke na satu, lijevi navoji).

- ♦ Popustite, ali nemojte ukloniti vijak nosača štitnika (12c) i spustite nosač natrag u radni položaj, pa ponovno zategnite vijak nosača štitnika (12c).

**Upozorenje!** Ne upotrebljavajte pilu bez štitnika postavljenih u pravilnom položaju.

### Podešavanje kuta zakretanja (sl. I)

- ♦ Otpustite ručku (8) tako da je okrenete u smjeru suprotnom od kazaljke na satu.
- ♦ Pomaknite rotacijski stol (10) u položaj u kojem pokazivač (6) pokazuje u željeni kut na ljestvici zakretanja, zategnite ručku u smjeru kazaljke na satu.

### Prilagođavanje kuta nagiba (sl. J)

Kada naginjete podvozje ulijevo, otpustite ručicu (1) na stražnjem dijelu alata u smjeru obrnutom od kazaljke na satu. Deblokirate krak tako da gurnete rukohvat malo jače samo u jednom smjeru.

- ♦ Nagnite oštricu pile dok pokazivač (23) ne bude pokazivao u željeni kut na ljestvici nagiba (23a).
- ♦ Zategnite ručicu (1) u smjeru kazaljke na satu da dobro pričvrstite krak.

**Upozorenje!** Kada naginjete oštricu pile, osigurajte da ste potpuno podigli rukohvat. Nakon promjene kuta nagiba uvijek pričvrstite krak tako da zategnete ručicu u smjeru kazaljke na satu.

**Upozorenje!** Kada naginjete oštricu pile, uvijek budite svjesni težine glave i pazite da izbjegnute sudaranje s njom.

### Uključivanje (sl. K)

**Opres!** Prije priključivanja alata uvijek provjerite da se okidač prekidača (18) odgovarajuće aktivira i vraća u isključeni položaj kada ga pustite.

- ♦ Da biste pokrenuli alat, kažiprstom pomaknite sigurnosnu ručicu za otpuštanje (19) udesno.
- ♦ Pritisnite okidač prekidača (18).
- ♦ Da biste zaustavili alat, pustite okidač prekidača (18).

**Upozorenje!** Nikada ne upotrebljavajte alat bez potpuno ispravnog okidača prekidača.

Svaki alat s neispravnim prekidačem VRLO JE OPASAN i mora se popraviti prije uporabe.

### Uporaba sustava linije rezanja

**Napomena:** Zakretna pila mora biti priključena na izvor napajanja.

Sustav linije rezanja ima prekidač za uključivanje/isključivanje (20).

Sustav linije rezanja ne ovisi o okidaču prekidača zakretne pile.

Svjetlo ne mora biti uključeno kako bi pila radila.

Za rezanje po postojećoj liniji reza na komadu drveta:

- ♦ Uključite sustav linije rezanja, a zatim povucite radnu ručku (17) dolje kako biste oštricu pile približili drvetu. Na radnom materijalu pojavit će se sjena oštrice.
- ♦ Poravnajte ucrtanu liniju s rubom sjene oštrice. Možda ćete morati poravnati kutove nagiba kako biste točno poravnali s ucrtanom linijom.

### Poprečni rezovi (sl. L)

Poprečni rez obavlja se tako da se drvo reže uzduž zrna pod bilo kojim kutom. Ravni poprečni rez obavlja se sa zakretnim krakom u položaju nultog stupnja. Postavite i blokirate zakretni krak na nulu i čvrsto držite drvo na stolu i prema graničniku.

Sa zategnutom ručicom za blokadu vodilice uključite pilu tako da obuhvatite prekidač okidača (18).

Kada pila postigne brzinu (nakon oko jedne sekunde), glatko spustite krak i polako režite kroz drvo. Pustite da se oštrica u potpunosti zaustavi prije podizanja kraka.

**Upozorenje!** Uvijek upotrebljavajte stezaljku za radni materijal kako biste zadržali nadzor i smanjili rizik od oštećenja radnog materijala i tjelesne ozljede.

Zakretni poprečni rezovi obavljaju se sa zakretnim krakom pod kutom koji nije nula. Ovaj kut često je 45° za obradu uglova, ali se može postaviti da bude između nule i 47° ulijevo ili 47° udesno. Obavite rez prema gornjem opisu.

Za rezanje po postojećoj liniji reza na komadu drveta postavite kut što bliže. Režite drvo malo predugo i izmjerite od ucrtane linije do ruba reza da biste utvrdili u koji smjer treba namjestiti kut zakretanja i ponovni rez. To zahtijeva određenu praksu, ali je uobičajeno upotrebljavana tehnika.

### Položaj tijela i ruku (sl. M - M3)

Pravilan položaj tijela i ruku tijekom uporabe zakretne pile olakšat će rezanje i učiniti ga preciznijim i sigurnijim.

Ruke nikada ne postavljajte u blizini reznog područja.

Ruke ne postavljajte na udaljenosti manjoj od 152 mm od lista. Radni materijal tijekom rezanja čvrsto pridržavajte uza stol i graničnik.

Ruke držite na istim mjestima do puštanja okidača i potpunog zaustavljanja oštrice. PRIJE REZANJA UVIJEK IZVEDITE PROBNE KRETNJE (BEZ UKLJUČIVANJA NAPAJANJA) KAKO BISTE PROVJERILI PUTANJU LISTA.

NE PREKRIŽUJTE RUKU PREMA PRIKAZU NA SLICI M2 i M3.

Oba stopala držite čvrsto na tlu i održavajte ravnotežu. Tijelom pratite zakretni krak ulijevo i udesno te se postavite malo u stranu od oštrice pile. Kada pratite ucrtanu liniju, promatrajte kroz žaluzine na štitniku.

### Prilagođavanje kvadrata nagiba stolu (sl. M4)

Da biste poravnali kvadrat oštrice sa stolom, blokirate krak u donji položaj klinom za blokadu dolje. Postavite kvadrat na oštricu i osigurajte da kvadrat ne bude na vrhu zupca.

Otpustite ručicu za blokadu nagiba i osigurajte da krak bude čvrsto na zaustavljaču nagiba na 0°. Okrenite vijak za namještanje nagiba na 0° zatezačem od 10 mm (nije isporučen) po potrebi tako da oštrica ima nagib od 0° prema stolu kako je to izmjereno kvadratom.

### Rezanje okvira za slike, plitkih polica i drugih četverostranih projekata (sl. N, N1, N2)

Kako biste najbolje razumjeli kako izraditi artikle navedene ovdje, preporučujemo da pokušate s nekoliko jednostavnih projekata pomoću otpadnog drveta dok ne razvijete osjećaj za pilu.

Vaša pila savršeni je alat za zakretanje kutova poput onoga prikazanog na slici N. Skica A na slici N1 prikazuje spoj izrađen pomoću prilagodavanja nagiba za nagibanje kutova dvije ploče na 45° da bi nastao kut od 90°. Za ovaj spoj krak zakretanja blokiran je u nultom položaju, a prilagodavanje nagiba blokirano je na 45°. Drvo je postavljeno sa širokom ravnom stranom oslonjenom na stol i uskim rubom uz graničnik. Rez se može izvesti zakretanjem ulijevo i udesno, pri čemu je široka površina oslonjena na graničnik.

### Rezanje okvirnog oblika i drugih okvira (sl. N1)

Skica B na slici N1 prikazuje spoj izrađen tako da se postavi krak zakretanja na 45° da bi se zakrenule obje ploče da oblikuju kut od 90°. Da biste izradili ovakvu vrstu spoja, postavite prilagodavanje nagiba na nulu i krak zakretanja na 45°. Ponovno postavite drvo sa širokom ravnom stranom na stol i uskim rubom na graničnik.

Slike N1 i N2 služe samo za četverostrane predmete.

S promjenom broja strana mijenjaju se i kutovi zakretanja i nagiba.

Ova tablica pruža odgovarajuće kutove za različite oblike.

Broj strana	Kut zakretanja ili nagiba
4	45°
5	36°
6	30°
7	25.7°
8	22.5°
9	20°
10	18°

Shema pretpostavlja da su sve strane iste duljine. Za oblik koji nije prikazan na shemi upotrijebite sljedeću formulu:

180° podijeljen brojem strana jednakih zakretanju (ako se materijal reže okomito) ili kutom nagiba (ako se materijal reže tako da leži ravno).

### Rezanje uz složena zakretanja (sl. N2)

Složeno zakretanje je rez koji se izvodi istodobnom primjenom kuta zakretanja i kuta nagiba. Ta vrsta reza upotrebljava se za izradu okvira ili kutija s ukošenim stranama prema prikazu na slici N2.

**Napomena:** Ako se kutovi rezanja razlikuju između rezova, provjerite jesu li čvrsto blokirani ručica za blokadu nagiba i rukohvat za blokadu zakretanja. Morate ih blokirati nakon izvođenja izmjena nagiba ili zakretanja.

### Rezanje oblika osnovice (sl. N3)

#### Ravni poprečni rezovi na 90°:

Postavite drvo uz graničnik i držite ga na mjestu prema prikazu na slici N3. Uključite pilu, pustite da oštrica dosegne punu brzinu i glatko pustite ruku kroz rez.

Postavite materijal prema prikazu na slici N3. Svi rezovi trebaju se napraviti sa stražnjim dijelom oblika pod kutom prema štitniku i s dnom oblika pod kutom prema stolu.

	Unutrašnji kut	Vanjski kut
Lijeva strana	Zakretanje ulijevo na 45° Sačuvajte lijevu stranu reza	Zakretanje udesno na 45° Sačuvajte lijevu stranu reza
Desna strana	Zakretanje udesno na 45° Sačuvajte desnu stranu reza	Zakretanje ulijevo na 45° Sačuvajte desnu stranu reza

### Rezanje oblika krune

Kako bi odgovarajuće sjeo na mjesto, oblik krune mora se složeno zakrenuti uz ekstremnu točnost.

Dvije ravne površine na danom obliku komada krune su pod kutovima koji kada se zbroje daju točno 90°.

Većina, ali ne svi oblici krune imaju gornji stražnji kut (dio koji ravno stoji na stropu) od 52°, a stražnji kut na dnu (dio koji stoji ravno na zidu) od 38°.

Shema postavki nagiba/vrsta reza pruža odgovarajuće postavke za rezanje oblika krune. (Brojevi postavki zakretanja/nagiba vrlo su precizni i nije ih jednostavno točno postaviti na pili.) Budući da većina prostorija nema kutova od točno 90°, morat ćete fino namjestiti svoje postavke.

### Upute za rezanje oblika krune koji leži ravno i uporabu složenih značajki

- ◆ Položite oblik sa širokom stražnjom površinom dolje ravno na stol za piljenje (sl. O).
- ◆ Donje postavke sve su za standardni oblik krune s kutovima od 52° i 38°.

Postavka nagiba	Vrsta reza
33,9°	LIJEVO BOČNO, UNUTRAŠNJI UGAO: 1. Vrh oblika prema graničniku 2. Zakretni stol postavljen desno na 31,6° 3. Spremite lijevi kraj reza

Postavka nagiba	Vrsta reza
33,9°	DESNO BOČNO, UNUTRAŠNJI UGAO: 1. Dno oblika prema graničniku 2. Zakretni stol postavljen lijevo na 31,6° 3. Spremite lijevi kraj reza
33,9°	LIJEVO BOČNO, VANJSKI UGAO: 1. Dno oblika prema graničniku 2. Zakretni stol postavljen lijevo na 31,6° 3. Spremite desni kraj reza
33,9°	DESNO BOČNO, VANJSKI UGAO: 1. Vrh oblika prema graničniku 2. Zakretni stol postavljen desno na 31,6° 3. Spremite desni kraj reza

**Napomena:** Kada postavljate kutove nagiba i zakretanja za sva složena zakretanja, zapamtite da su kutovi predstavljeni za oblike krune vrlo precizni i da se teško točno postavljaju. Budući da lako možete malo pomaknuti i vrlo malo prostorija ima točno kvadratne uglove, sve postavke trebaju se ispitati na otpadnom obliku.

### Druga metoda rezanja oblika krune

Postavite oblik na kut između graničnika (11) i stola pile (10) s bočnim vrhom oblika na stolu i bočnim dnom oblika na graničniku prema prikazu na slici O1.

Prednost rezanja oblika krune ovom metodom je da nije potreban nagibni rez.

Minutne promjene kuta zakretanja mogu se napraviti bez utjecaja na kut nagiba. Na ovaj način, kada susretnete uglove koji nisu 90°, pila se može brzo i jednostavno prilagoditi za njih.

### Upute za rezanje oblika krune pod kutom između graničnika i podnožja pile za sve rezove

- ◆ Postavite oblik pod kutom tako da dno oblika (dio koji ide na zid kada ga ugrađujete) bude postavljeno na graničnik (11), a vrh oblika naslanja se na stol za piljenje (10) prema prikazu na slici O1.
- ◆ Kutni "ravni" na stražnjem dijelu oblika moraju se kvadratno naslanjati na graničnik i stol za piljenje.

	Unutrašnji kut	Vanjski kut
Lijeva strana	Zakretanje udesno na 45° Sačuvajte desnu stranu reza	Zakretanje ulijevo na 45° Sačuvajte desnu stranu reza

	Unutrašnji kut	Vanjski kut
Desna strana	Zakretanje ulijevo na 45° Sačuvajte lijevu stranu reza	Zakretanje udesno na 45° Sačuvajte lijevu stranu reza

### Posebni rezovi

Ne obavljajte rezove ako radni materijal nije pričvršćen na stol i na graničnik.

### Savijeni materijal (sl. Q, Q1)

Kada režete savijeni materijal uvijek ga postavite prema prikazu na slici Q1, a nikada prema prikazu na slici Q. Neodgovarajuće postavljanje materijala dovodi do prignječivanja oštrice prije završetka reza.

### Rezanje okruglog materijala

Okrugli materijal treba stegnuti ili čvrsto pridržavati uz graničnik kako bi se spriječilo njegovo kotrljanje. To je izuzetno važno kod izvođenja rezova pod kutom.

### Rezanje velikog materijala

Katkad ćete imati komad drveta koji je malo prevelik za postavljanje ispod donjeg štitnika.

Da očistite štitnik od drveta, s isključenom pilom i desnom rukom na radnom rukohvatu postavite desni palac izvan gornjeg dijela štitnika i pomaknite štitnik gore dovoljno da očistite drvo prema prikazu na slici P. Oslobodite štitnik prije pokretanja motora. Mehaniizam štitnika pravilno će raditi za vrijeme reza. Učinite to samo ako je potrebno.

**ŠTITNIK NIKAD NE VEZUJTE, NE LIJEPITE ILI NA DRUGI NAČIN NE FIKSIRAJTE U OTVORENOM POLOŽAJU DOK RADITE S OVOM PILOM.**

**Upozorenje!** Uvijek osigurajte da je alat isključen i odspojen iz napajanja prije namještanja ili provjere rada alata.

### Nakon upotrebe

- ◆ Nakon uporabe krpom ili sličnim obrišite otpad i prašinu koji prijanjaju na alat.
- ◆ Držite štitnik oštrice čistima u skladu s uputama u prethodno navedenom odlomku.
- ◆ Podmažite klizne dijelove strojnim uljem da biste spriječili hrdanje.

### Nošenje alata

- ◆ Osigurajte da je alat odspojen iz napajanja.
- ◆ Učvrstite oštricu pod kutom nagiba od 0 i kutom zakreta od 0.
- ◆ Spustite rukohvat do kraja i blokirajte ga tako da zahvatite osiguravajući klin glave (16).
- ◆ Nosite alat s obje ruke tako da držite za osnovicu alata.

**Oprez!** Uvijek pričvrstite sve pomične dijelove prije nošenja alata.

- ◆ Klin za blokadu glave pile (16) služi samo za nošenje i spremanje, a ne za rezanje.

## Otklanjanje poteškoća

Problem	Mogući uzrok	Rješenje
Motor se ne pokreće.	Utikač pile nije utaknut.	Provjerite da su svi kabeli utaknuti.
Kut reza nije točan.	Zakretni stol nije blokiran.	Upotrijebite ručicu za blokadu zakretnog stola (pogledajte odlomak Podešavanje kuta zakretanja).
	Previše piljevine ispod stola.	Usište ili ispuhnite prašinu. Koristite zaštitu za oči.
Kрак za rezanje ne može se potpuno podići ili se štitnik oštrice ne može potpuno zatvoriti.	Kvar dijelova.	Obratite se servisnom centru.
	Zakretna opruga nije odgovarajuće zamijenjena nakon servisa.	Obratite se servisnom centru.
	Nakupljena piljevina.	Očistite i podmažite pomične dijelove.
	Klin za blokadu glave pile nije odgovarajuće postavljen.	Provjerite, namjestite i odgovarajuće postavite klin za blokadu glave pile.
Oštrica se zaglavljuje, blokira ili tresе.	Oštrica pile oštećena.	Zamijenite oštricu.
	Tupa oštrica.	Zamijenite ili naoštrite oštricu.
	Neodgovarajuća oštrica.	Zamijenite oštricu.
	Izvitoperena oštrica.	Zamijenite oštricu.
Pila vibrira ili se tresе.	Oštrica pile oštećena.	Zamijenite oštricu.
	Oštrica pile otpuštena.	Zategnite pričvrсни vijak.
	Pila nije odgovarajuće pričvrščena dolje.	Pričvrstite pilu na stol, postolja ili radni stol.
	Radni materijal nije odgovarajuće poduprt.	Odgovarajuće poduprite ili stegnite radni materijal.

## Zaštita okoliša



Odlazite sa zasebnim otpadom. Proizvodi i baterije označeni ovim simbolom ne smiju se odlagati s komunalnim otpadom.

Proizvodi i baterije sadrže materijale koji se mogu reciklirati radi smanjenja potrošnje sirovina i očuvanja prirodnih resursa. Električne proizvode i baterije reciklirajte sukladno lokalnim propisima. Više informacija dostupno je na adresi [www.2helpU.com](http://www.2helpU.com).

## Tehnički podaci

		BES702 tip 1
Napon	V	230 V
Brzina	/min	4800
Vanjski promjer oštrice	mm	216
Promjer svrdla	mm	30
Težina	kg	6,8
Debljina oštrice	mm	2,8
Maks. usjek oštrice	mm	3,0
Zakretanje (maks. položaji)	°	+/-45
Nagib (maks. položaji)	°	45
Maks. mogućnost prerezivanja na 90°	mm	120 × 55
Maks. mogućnost zakretanja na 45°	mm	83 × 55
Maks. rezanje na dubini na 90°	mm	55
Maks. rezanje na dubini na 45°	mm	30

### BES702 - Razina zvučnog tlaka prema EN 62841:

$L_{pA}$  (zvučni tlak) 97 dB(A), nesigurnost (K) 3 dB(A)

$L_{WA}$  (zvučna snaga) 109 dB(A), nesigurnost (K) 3 dB(A)

HRVATSKI

## Propisi o isporuci strojeva (sigurnosti) iz 2008.

UK  
CA

BES702 zakretna pila za složeno rezanje

Black & Decker izjavljuje da su proizvodi opisani u odjeljku "tehnički podaci" u skladu sa sljedećim propisima:

Propisi o isporuci strojeva (sigurnost), 2008., S.I. 2008/1597  
(u skladu s izmjenama i dopunama),  
EN 62841-1-2015+A11:2022,  
EN IEC 62841-3-9:2020+A11:2020

Ovi su proizvodi u skladu sa sljedećim propisima Ujedinjenog Kraljevstva:

Propisi o elektromagnetskoj kompatibilnosti, 2016., S.I. 2016/1091 (u skladu s izmjenama i dopunama).

Propisi o ograničenju uporabe određenih opasnih tvari u električnoj i elektroničkoj opremi 2012, S.I. 2012/3032 (u skladu s izmjenama i dopunama).

Za dodatne informacije kontaktirajte tvrtku Black & Decker putem sljedeće adrese ili pogledajte prilog pri kraju priručnika.

Dolje potpisani odgovoran je za sastavljanje tehničke dokumentacije i ovu izjavu iznosi u ime tvrtke Black & Decker.

Ed Higgins  
Director - Consumer Power Tools  
Black & Decker UK, 270 Bath Road, Slough  
Berkshire, SL1 4DX  
United Kingdom  
30.06.2022.

## EU izjava o usklađenosti

DIREKTIVA O STROJEVIMA

CE

BES702 zakretna pila za složeno rezanje

Black & Decker izjavljuje da su proizvodi opisani u odjeljku "tehnički podaci" u skladu sa sljedećim propisima:

2006/42/EC, EN 62841-1-2015+A11:2022,  
EN IEC 62841-3-9:2020+A11:2020

Ovi proizvodi također su usklađeni s direktivama 2014/30/EU i 2011/65/EU.

Za dodatne informacije kontaktirajte tvrtku Black & Decker putem sljedeće adrese ili pogledajte prilog pri kraju priručnika.

Dolje potpisani odgovoran je za sastavljanje tehničke dokumentacije i ovu izjavu iznosi u ime tvrtke Black & Decker.

Patrick Diepenbach  
General Manager, Benelux  
Black & Decker,  
Egide Walschaertsstraat 14-18  
2800 Mechelen, Belgija  
30.06.2022.

## Jamstvo

Black & Decker siguran je u kvalitetu svojih proizvoda i svojim kupcima pruža 24-mjesečno jamstvo od datuma kupnje. Ovo jamstvo dodatak je vašim zakonskim pravima i ni na koji ih način ne narušava.

Ovo jamstvo valjano je na području država članica Europske unije i Europske zone slobodnog trgovanja te Ujedinjenog Kraljevstva.

Da biste potraživali jamstvo, ono mora biti sukladno uvjetima i odredbama tvrtke Black & Decker, a prodavaču ili ovlaštenom servisu potrebno je priložiti dokaz o kupnji. Uvjetete i odredbe dvogodišnjeg jamstva tvrtke Black & Decker te lokaciju najbližeg ovlaštenog servisa pronaći ćete na internetu na adresi [www.2helpU.com](http://www.2helpU.com) ili putem lokalnog ureda tvrtke Black & Decker na adresi navedenoj u ovom priručniku.

Posjetite našu web-lokaciju [www.blackanddecker.co.uk](http://www.blackanddecker.co.uk) kako biste registrirali svoj novi BLACK+DECKER proizvod te provjerili nove proizvode i posebne ponude.

## JAMSTVENA IZJAVA

- ◆ Jamčimo da navedeni proizvod koji smo isporučili nema nedostataka ili grešaka u konstrukciji ili tvorničkoj montaži.
- ◆ Jamstveni rok je 24 mjeseci od dana kupnje. Jamčimo da će navedeni proizvod koji smo isporučili u jamstvenom roku ispravno funkcionirati kod normalne upotrebe ukoliko će se korisnik pridržavati priloženih uputa o uporabi.
- ◆ Jamčimo da je za isporučeni proizvod osigurano servisno održavanje i potrebni rezervni dijelovi u toku 7 godina od datuma kupnje.
- ◆ Obvezujemo se na zahtjev imatelja jamstvenog lista podnesenog u jamstvenom roku, o svom trošku osigurati otklanjanje kvarova i nedostataka proizvoda koji proizlaze iz nepodudarnosti stvarnih sa propisanim, odnosno deklariranim karakteristikama kvalitete proizvoda. Popravak se obvezujemo izvršiti u roku od 45 dana od dana prijave kvara. Ako proizvod ne popravimo u tom roku obvezujemo se zamijeniti ga novim ili vratiti uplaćenu svotu.
- ◆ Jamstvo vrijedi uz predočenje originalnog računa prodavača te pravilno ispunjenog jamstvenog lista ovjerenog pečatom prodavača.
- ◆ Troškove prijevoza odnosno prijenosa proizvoda koji nastaju pri popravku odnosno njegovoj zamjeni u garantnom roku snosi nositelj jamstva. Bez obzira na način dostave ovlaštenom servisu, kupac je obavezan podignuti proizvod po izvršenom servisnom popravku i isto potvrditi svojim potpisom.
- ◆ Nepravilnosti koje su nastale nestručnim rukovanjem, rukovanjem suprotnim navedenim u uputama ili mehaničkim oštećenjem isključene su iz jamstva.
- ◆ Proizvod ne smije biti prethodno otvaran ili popravljan od strane neovlaštenih osoba.
- ◆ Ako popravak traje duže od 14 dana, jamstveni rok se produžuje za trajanje servisa.

## RADOVI I DIJELOVI OBUHVAĆENI JAMSTVOM

- ◆ Kvarovi nastali greškom prilikom tvorničkog sklapanja i pakiranja
- ◆ Puknuća lomovi dijelova strojeva i alata prouzročeni nekvalitetnim materijalom tj. tvorničkom greškom
- ◆ Indirektni kvarovi uzrokovani točkom 2
- ◆ Kvarovi nastali odmah po puštanju stroja/ uređaja u rad

## RADOVI I DIJELOVI KOJI NISU PREDMET JAMSTVA

1. Oštećena i kvarovi nastali:
  - ◆ Prilikom nepravilnog sastavljanja uređaja od strane kupca
  - ◆ Nepravilnim rukovanjem i nenamjenskim korištenjem
  - ◆ Korištenjem neadekvatnih goriva, maziva, napona, opterećenja
  - ◆ Servisiranjem ili rastavljanjem uređaja od strane neovlaštenih osoba
2. Dijelovi koji spadaju u potrošni materijal:
  - ◆ Kvarovi nastali nedovoljnim održavanjem ili servisiranjem
  - ◆ Kvarovi nastali radi preopterećivanja ili pregrijavanja uređaja ili njihovih sastavnih dijelova

TIP PROIZVODA:

Prodajno mjesto:

Pečat:

Datim prodaje:

Potpis:

## HRVATSKI

### Ovlašteni Serviseri:

#### ALATI MAŠIĆ

Županijska 38, 31000 OSIJEK  
T: 00 385 (0) 31 200 888  
M: 00 385 (0) 98 506 174

#### ALATI MILIĆ D.O.O.

Mirka Viriusa 2, 10090 ZAGREB  
T: 00 385 (0)1 3734 791  
T: 00 385 (0)9 137 33 000  
F: 00 385 (0)1 3906 790  
info@alatimilic.hr  
<http://www.alatimilic.hr/>

#### ELEKTROMEHANIKA TERLEVIĆ d.o.o.

Ročka 39, 52440 POREČ  
T: 00 385 (0) 52 438 297  
F: 00 385 (0) 52 438 297  
elektroterlevic@inet.hr  
<http://elektromehanika-terlevic.hr/index.html>

#### GEMMA SERVIS

Andrije peruča 38, 51000 Rijeka  
T: +38551217118  
M: 098211784  
F: +38551217118  
gemma-servis@ri.t-com.hr  
<http://gemmaservis.fullbusiness.com>

#### GROM d.o.o

Hrvatskih vladara 33, 22 243 MURTER  
T: 00 385 95 909 6164  
gromelectro@gmail.com

#### MEĐIMURKA BS SERVIS

Kalnička 6, 40000 ČAKOVEC  
T: 00 385 (0) 40 384 660  
M: 00 385 (0) 40 500 634  
servis@medjimurka-bs.hr  
<http://profi-al.hr/zagreb-hrvatska/>

#### PAVLOV ALATI

Cesta Dr. F. Tuđmana 273, 21213 KAŠTEL  
GOMILICA  
T: 00 385 (0) 21 220 022  
M: 00 385 (0) 21 221 122  
F: 00 385 (0) 21 220 022  
servis-pavlov@st.t-com.hr

#### PROFI – AL OBRT

Mikulinci 4a, 10010 ZAGREB  
T: 00 385 (0)1 66 22 820  
T: 00 385 (0)98 718 108  
F: 00 385 (0) 1 66 22 823  
info@profi-al.hr  
<http://profi-al.hr/zagreb-hrvatska/>

#### TITAN d.o.o.

Bogoslava Šuleka 19, 47000 KARLOVAC  
T: 00 385 (0) 47 63 63 11  
F: 00 385 (0) 47 63 63 10  
info@titan.com.hr  
<http://www.titan.com.hr/>

#### VERMA d.o.o.

Pere Devčića 23, 10290 ZAPREŠIĆ  
T: +385 1 3357 496  
servis@verma.hr / verma@verma.hr  
[www.verma.hr](http://www.verma.hr)



## Namena

Vaša BLACK+DECKER BES702 kombinovana testera je dizajnirana samo za sečenje drveta, plastike i neferitnog metala. Ovaj alat je namenjen za neprofesionalne korisnike.

## Sigurnosna uputstva

### Opšta bezbednosna upozorenja za električne alate



**Upozorenje! Pročitajte sva bezbednosna upozorenja, uputstva, ilustracije i specifikacije koje su isporučene uz električni alat.** Nepoštovanje svih dole navedenih upozorenja i uputstava može izazvati električni udar, požar i/ili ozbiljnu povredu.

### Sačuvajte sva upozorenja i uputstva za buduće potrebe.

Termin „električni alat“ u svim dole navedenim upozorenjima odnosi se na alate sa mrežnim napajanjem (sa kablom) ili alate sa baterijskim napajanjem (akumulatorski).

#### 1. Bezbednost radnog područja

- Radno područje treba uvek da bude čisto i dobro osvetljeno.** Zakrčeni ili mračni prostori prizivaju nezgode.
- Sa električnim alatima ne radite u eksplozivnom okruženju, kao što je blizina zapaljivih tečnosti, gasova ili prašine.** Električni alati stvaraju varnice koje mogu da upale prašinu ili isparenja.
- Decu i druge osobe udaljite dok radite sa električnim alatom.** Zbog ometanja možete izgubiti kontrolu.

#### 2. Električna bezbednost

- Utikači električnih alata moraju odgovarati utičnicama.** Nikada i ni na bilo koji način nemojte modifikovati utikač. Nemojte koristiti adapterske utikače sa uzemljenim električnim alatima. Neizmenjeni utikači i odgovarajuće utičnice će smanjiti rizik od strujnog udara.
- Izbegavajte telesni kontakt sa uzemljenim površinama kao što su cevi, radijatori, šporeti i frižideri.** Ako je telo uzemljeno, rizik od strujnog udara je povećan.
- Ne izlažite električne alate kiši ili vlažnim uslovima.** Prodiranje vode u električni alat povećaće rizik od strujnog udara.
- Ne rukujte nepravilno kablom.** Nemojte nikad koristiti kabl za nošenje, povlačenje ili izvlačenje utikača električnog alata. Kabl udaljite od izvora toplote, ulja, oštih ivica ili pokretnih delova. Oštećeni ili zapleteni kabl povećaće rizik od strujnog udara.
- Pri upotrebi električnog alata na otvorenom prostoru koristite produžni kabl koji je podesan za upotrebu na otvorenom prostoru.** Korišćenje kabla koji je podesan za upotrebu na otvorenom prostoru umanjuje opasnost od električnog udara.
- Ako je korišćenje električnog alata u vlažnom okruženju neizbežno, onda koristite FID zaštitnu**

sklopku za zaštitu od struje u slučaju kvara. Upotreba FID sklopke umanjuje opasnost od električnog udara.

#### 3. Lična bezbednost

- Budite pažljivi, gledajte šta radite i savesno radite sa električnim alatom.** Nemojte da koristite električni alat ako ste umorni ili pod dejstvom lekova, alkohola ili droga. Trenutak nepažnje pri radu sa električnim alatom može dovesti do ozbiljnih telesnih povreda.
- Nosite ličnu zaštitnu opremu. Uvek nosite zaštitu za oči.** Zaštitna oprema, kao što su maska za prašinu, zaštitna obuća sa donom koji se ne kliza, kaciga ili zaštita za sluh, koja se koristi pod odgovarajućim uslovima, smanjiće telesne povrede.
- Sprečite nenamerno uključivanje. Pobrinite se da prekidač bude isključen pre povezivanja električnog napajanja i/ili baterije, uzimanja uređaja ili nošenja alata.** Nošenje električnog alata sa prstom na prekidaču ili električnih alata sa prekidačem koji su priključeni na napajanje izaziva nezgode.
- Uklonite ključ za podešavanje ili ključ za pritezanje pre uključivanja električnog alata.** Ključ za pritezanje ili podešavanje koji je ostao u rotirajućem delu električnog alata može da dovede do telesne povrede.
- Ne posežite van domašaja. Održavajte stabilan položaj i ravnotežu u svakom trenutku.** Time se obezbeđuje bolja kontrola nad električnim alatom u neočekivanim situacijama.
- Nosite odgovarajuću odeću. Ne nosite široku odeću ili nakit.** Držite vašu kosu i odeću dalje od pokretnih delova. Široka odeća, nakit ili duga kosa mogu da se uhvate u pokretne delove.
- Ako postoje priključni uređaji za izbacivanje prašine i oprema za njeno sakupljanje, pobrinite se da budu priključeni i da se pravilno koriste.** Upotreba uređaja za sakupljanje prašine može smanjiti opasnosti vezane uz prašinu.
- Nemojte dozvoliti da vam znanje dobijeno učestalom upotrebom alata dovede do stanja samouverenosti i ignorišete principe bezbednosti alata.** Nepažljiva akcija može prouzrokovati ozbiljne povrede u deliću sekunde.
- Upotreba i održavanje električnih alata**
  - Ne preopterećujte električni alat.** Koristite odgovarajući električni alat za svoj rad. Pravilan električni alat će bolje i bezbednije, i u predviđenoj meri, obaviti posao za koji je konstruisan.
  - Ne koristite električni alat čiji prekidač ne može da se uključi i isključi.** Svaki električni alat koji se ne može kontrolisati putem prekidača je opasan i mora se popraviti.
  - Izvućite utikač iz izvora napajanja i/ili izvadite bateriju iz električnog alata pre vršenja bilo kakvih**

podešavanja, zamene pribora ili odlaganja električnog alata. Takve preventivne bezbednosne mere smanjuju opasnost od slučajnog pokretanja električnog alata.

- d. **Električne alate koji se ne upotrebljavaju uskladištite izvan dohvata dece i ne dopustite rad osobama koje nisu upoznate s ovim alatom ili ovim uputstvima.**  
Električni alati su opasni u rukama nevezanih korisnika.
  - e. **Održavajte električne alate i pribore. Proverite da li su pokretni delovi centrirani ili blokirani, da li su delovi polomljeni i da li postoji bilo koje drugo stanje koje može uticati na rad električnih alata. Ako je oštećen, postarajte se da se električni alat popravi pre upotrebe.** Mnoge nezgode su izazvane loše održanim električnim alatima.
  - f. **Rezne alate održavajte tako da budu oštri i čisti.**  
Pravilno održavani rezni alati sa oštrim reznim ivicama ređe se blokiraju i lakše se kontrolišu.
  - g. **Koristite električni alat, pribor, nastavke itd. u skladu sa ovim uputstvima, uzimajući u obzir radne uslove i rad koji treba obaviti.** Korišćenje električnog alata za radove za koje nije namenjen može dovesti do opasne situacije.
  - h. **Drške i površine za hvatanje moraju da budu suvi, čisti, nezaprjane uljem i mašću.** Klizave drške i površine za hvatanje ne omogućavaju bezbedno rukovanje i kontrolu nad alatom u neočekivanim situacijama.
5. **Servis**
- a. **Postarajte se da vaš električni alat servisira kvalifikovani servisni tehničar koji će koristiti samo originalne rezervne delove.** Time se osigurava bezbednost električnog alata.

## Sigurnosna uputstva za kombinovane testere

- ◆ **Kombinovane testere su namenjene za sečenje drveta ili proizvoda slični drvetu, one se ne mogu koristiti s abrazivnim diskovima za sečenje feritnog materijala kao što su šipke, cevi, grede, itd.**  
Abrazivna prašina prouzrokuje zaglavlivanje pokretnih delova kao što su donji štitnik. Iskre od abrazivnog sečenja oštećuju donji štitnik, metak žleba i ostale plastične delove.
- ◆ **Kada god je to moguće koristite stegu za stezanje radnog komada. Ako rukom podržavate radni komad onda uvek držite ruku najmanje 100 mm dalje s obe strane lista testere. Ne koristite ovu testeru za sečenje komada koji su premali za bezbedno stezanje ili se ručno drže.** Ako je vaša ruka preblizu listu testere onda postoji uvećana opasnost od povreda zbog kontakta s listom.
- ◆ **Radni komad mora da bude stacionaran i stegnut ili da se drži naspram graničnika i stola. Ne gurajte radni komad u list ili ne sečite "slobodnom rukom".**  
Nestegnuti ili pokretni radni komadi mogu da budu odbačeni s visokom brzinom, prouzrokujući povrede.
- ◆ **Gurajte testeru kroz radni komad. Ne vucite testeru kroz radni komad. Za sečenje podignite glavu testere i izvucite je vani preko radnog komada bez sečenja, pokrenite motor, pritisnite glavu testere naniže i gurajte testeru kroz radni komad.** Sečenje s hodom povlačenja će verovatno prouzrokovati penjanje lista testere na vrh radnog komada i nasilno će odbaciti sklop lista prema operateru.
- ◆ **Nikad ne ukrštajte vaše ruke iznad namenjene linije sečenja bilo od napred ili pozadi lista testere.** Podržavanje radnog komada "ukrštenim rukama", npr. držanje radnog komada s desne strane lista testere s levom rukom ili obrnuto, je veoma opasno.
- ◆ **Nemojte posezati bilo kojom rukom bliže od 100 mm sa bilo koje strane lista testere za uklanjanje drvenih otpadaka ili iz bilo kog drugog razloga dok se list okreće.** Blizina rotirajućeg lista testere prema vašoj ruci možda nije očigledna i možete se ozbiljno povrediti.
- ◆ **Pregledajte vaš radni komad pre sečenja. Ako je radni komad savijen ili uvijen, stegnite ga sa spoljne strane prema graničniku. Uvek proverite da nema zazor između radnog komada, graničnika i stola duž linije sečenja.** Savijeni ili uvijeni radni komadi mogu da se okrenu ili premeste i mogu prouzrokovati blokiranje na rotirajućem listu testere tokom sečenja. U radnom komadu ne smeju da budu ekseri ili strani predmeti.
- ◆ **Ne koristite testeru dok ne sklonite sav alat, drvene otpatke, itd. od stola, osim radnog komada.** Mali otpaci ili labavi komadići drveta ili drugi predmeti koji dođu u dodir s rotirajućim listom mogu da budu odbačeni velikom brzinom.
- ◆ **Sečite jedan radni komad u isto vreme.** Nasloženi radni komadi ne mogu da se adekvatno stegnu ili stave u mengele i mogu blokirati list ili da se pomere tokom sečenja.
- ◆ **Uverite se da je kombinovana testera montirana ili postavljena na ravnu i čvrstu površinu pre upotrebe.** Ravna i čvrsta radna površina smanjuje opasnost od nestabilnosti kombinovane testere.
- ◆ **Planirajte vaš rad. Svaki put kada promenite podešenje ugla za obaranje ivice ili sečenje pod uglom uverite se da je podesiv graničnik pravilno podešen za podršku radnog komada i da neće smetati na list testere ili na sistem za vođenje.** Bez uključivanja alata i bez radnog komada na stolu pomerajte list testere kroz kompletan simuliran rez da biste se uverili da ne postoji smetnja ili opasnost sečenja graničnika.
- ◆ **Obezbedite adekvatnu podršku kao što je produžetak stola, četvoronožno oslanjanje, itd. za radni komad koji je širi ili duži od gornjeg dela stola.** Duži ili širi radni komadi od stola kombinovane testere mogu da se

prevrnu ako nisu bezbedno oslonjeni. Ako se odsečeni deo ili radni komad prevrne onda može da podigne donji štitnik ili može da bude odbačen od rotirajućeg lista.

- ◆ **Ne koristite drugu osobu kao zamenu za produžetak stola ili kao dodatnu podršku.** Nestabilna podrška za radni komad može da prouzrokuje blokiranje lista ili pomeranje radnog komada tokom sečenja, povlačeći vas i pomagača ka rotirajućem listu.
- ◆ **Odsečeni deo ne sme da se zaglavi ili pritisne bilo čime naspram rotirajućeg lista testere.**
- ◆ Ako je odsečeni deo zatvoren, npr. korišćenjem graničnika za dužinu, onda se zaglavljuje prema listu i nasilno odbacuje.
- ◆ **Uvek koristite stegu ili armaturu konstruisanu za pravilno održavanje okruglog materijala kao što su šipke ili cevi.** Šipke imaju sklonost ka okretanju tokom sečenja, prouzrokujući da list "grize" i povlači radni komad s vašom rukom prema listu.
- ◆ **Neka list postigne punu brzinu pre kontakta s radnim komadom.** Time ćete smanjiti opasnost odbacivanja radnog komada.
- ◆ **Ako se radni komad ili list blokira, isključite kombinovanu testeru. Sačekajte da se svi pokretni delovi zaustave i iskopčajte utikač iz električnog izvora i/ili izvadite bateriju. Onda nastavite s oslobađanjem zaglavljelog materijala.** Nastavak testerisanja sa zaglavljenim radnim komadom može da prouzrokuje gubitak kontrole ili oštećenje kombinovane testere.
- ◆ **Nakon završetka sečenja, otpustite prekidač, držite glavu testere dole i sačekajte da se list zaustavi pre uklanjanja odsečenog dela.** Posezanje s vašom rukom blizu rotirajućeg lista je opasno.
- ◆ **Čvrsto držite ručicu kada pravite nekompletan rez ili kada otpuštate prekidač pre nego što je glava testere do kraja u donjem položaju.** Akcija kočenja lista može da prouzrokuje iznenadno povlačenje glave testere prema naniže, prouzrokujući opasnost od povreda.
- ◆ Namena je opisana u ovom uputstvu za upotrebu. Upotreba bilo kakvih dodatnih pribora ili priključaka ili vršenje bilo koje druge operacije ovim alatom koja nije preporučena u ovom uputstvu za upotrebu može izazvati opasnost od fizičkih povreda i/ili materijalne štete.
- ◆ Izbegavajte nekontrolisano otpuštanje alata ili ručke iz potpuno donjeg položaja.
- ◆ Ne koristite napukle/savijene/oštećene/deformisane listove testere.
- ◆ Zamenite ožlebljenu ploču kada se istroši.

## Zamena ožlebljene ploče

Za zamenu ožlebljenih ploča olabavite vijke koji drže ožlebljene ploče u mestu. Podesite tako da se ožlebljene ploče nalaze što je moguće bliže bez da ometaju kretanje lista testere.

- ◆ Ne koristite listove testere koje imaju manji ili veći prečnik od preporučenog. Za pravilnu veličinu lista testere pogledajte tehničke podatke. Koristite samo listove testere koji su navedeni u ovom priručniku i koji su usklađeni sa EN 847-1.
- ◆ Ne koristite listove testere visoke brzine (HSS).



**Upozorenje!** Dodir sa prašinom koja nastaje prilikom testerisanja ili njeno udisanje može da ugrozi zdravlje rukovaoca i eventualno prisutne osobe. Nosite masku za prašinu koja je specijalno projektovana za zaštitu od prašine i isparenja i obezbedite da osobe koje se nalaze u radnom području ili koje ulaze u njega takođe budu zaštićene.

- ◆ Ne radite s materijalom koji sadrži azbest. Azbest se smatra da je kancerogen.
- ◆ Nosite rukavice kada rukujete sa listovima testere i grubim materijalom (listove testere treba nositi u držaču kada je to praktično).
- ◆ Nosite zaštitu za sluh da biste smanjili opasnost od gubitka sluha.
- ◆ Razmotrite korišćenje specijalnih niskošumnih listova testere.
- ◆ Nosite zaštitu za oči da biste smanjili opasnost od ličnih povreda.
- ◆ Koristite isporučenu vreću za prašinu kada testerišete drvo.
- ◆ **Električni alat držite za izolovane rukohvate kada obavljate radove pri kojima postoji mogućnost da rezni pribor dodirne skrivene vodove ili preseče sopstveni kabl.** Rezni pribor koji dodirne strujni kabl može da stavi pod napon metalne delove električnog alata i izloži rukovaoca električnom udaru
- ◆ Izaberite pravilan list prema materijalu koji se seče.
- ◆ Ne koristite ovu mašinu bez nameštenog štitnika. Ne uključujte mašinu ako štitnik ne funkcioniše pravilno ili nije pravilno održavan.
- ◆ Obezbedite sigurno fiksiranje ruke pri obavljanju sečenja pod uglom.
- ◆ Pre svakog reza uverite se da je mašina stabilna.
- ◆ Drške održavajte tako da budu suve, čiste, nezaprjane uljem i mašču.
- ◆ Područje oko mašine treba dobro očistiti od odvojenih materijala, npr. strugotine i odrezaka.
- ◆ Obezbedite da mašina i radno područje imaju adekvatno opšte ili lokalizovano osvetljenje.
- ◆ Ne dozvolite da rade sa ovom mašinom osobe koje nisu trenirane.
- ◆ Obezbedite da list testere bude pravilno montiran pre upotrebe. Uverite se da se list testere vrti u pravilnom smeru. List testere treba uvek da bude oštar. Postupajte prema uputstvima za podmazivanje i zamenu pribora.

- ◆ Obezbedite da označena brzina na listove testere bude najmanje jednaka sa brzinom označenom na veličinu lista.
- ◆ Obezbedite da svi odstojnici i prstenovi vretena budu prikladni za namenu kao što je navedeno od strane BLACK+DECKER.
- ◆ Popravke na sistemu za navođenje linije reza treba da bude obavljeno od strane ovlašćenog serviser ili BLACK+DECKER serviser.
- ◆ Iskopčajte mašinu dok vršite radove na održavanju ili menjate list testere.
- ◆ Nikad nemojte čistiti, održavati, uklanjati bilo kakve opiljke ili druge delove radnog komada iz područja rezanja dok mašina radi i dok glava testere ne bude u položaju mirovanja.
- ◆ Ako je moguće, uvek montirajte mašinu na klupi.
- ◆ Uverite se da su sva dugmad za zaključavanje i ručice učvršćene pre nego što počnete sa radom.
- ◆ Nikad ne koristite testeru bez stonog uloška.
- ◆ Nikad ne pokušavajte da brzo zaustavite uređaj koji radi pritiskanjem alata ili drugog sredstva na list testere; može doći do ozbiljnih povreda.
- ◆ Pre korišćenja ili nameštanja bilo kog pribora, proverite u uputstvu za upotrebu. Nepravilno korišćenje pribora može da izazove štete.
- ◆ Podignite list testere iz umetak stola u radnom predmetu pre nego što pustite prekidač.
- ◆ Ne postavljajte ništa na ventilator da biste zaustavili osovinu motora.
- ◆ Štitnik lista testere na testeri će automatski da se podigne kada se ručica spusti i spustiće se preko lista testere kada se ručica podigne. Štitnik se može podići ručno kada se instalira ili skida list testere ili za kontrolu testere. Nikad ne podižite štitnik lista testere ručno osim kada je mašina isključena.
- ◆ Periodično proveravajte da li su otvori za ventilaciju motora čisti i bez strugotina.
- ◆ Nikad nemojte da znaci upozorenja na električnom alatu postanu neprepoznatljivi.
- ◆ Nikad nemojte stajati na električnom alatu. Mogu nastati ozbiljne povrede kada se električni alat prevrne ili kada dodete u dodir s listom testere.
- ◆ Ne dodirujte list testere nakon rada pre nego što se ohladi. List testere postaje veoma vruć tokom rada.
- ◆ Da izbegnete povrede od strane odbačenog materijala iskopčajte testeru da biste izbegli slučajno pokretanje i onda uklonite male materijale.
- ◆ Pre upotrebe i nakon održavanja potrebno je proveriti štitnik lista na pravilnu funkciju. Ovu proveru treba da obavite kada je testera isključena i iskopčana. Ručica mora da bude podignuta i spuštena da biste osigurali da štitnik pokriva list i da list ne dolazi u dodir sa štitnikom.

Ako štitnik ne funkcioniše pravilno onda neka vam alat servisira ovlašćeni serviser. Pozovite BLACK+DECKER korisnički servis za najbližeg serviser.

- ◆ **Ova kombinovana testera je dizajnirana samo za sečenje drveta, plastike i neferitnog metala.** Ne koristite testeru za rezanje drugih materijala osim ovih koje je preporučio proizvođač.
- ◆ Ne dodirujte list testere nakon rada pre nego što se ohladi. List testere postaje veoma vruć tokom rada.



**Upozorenje!** Sečenje plastike, drvo obloženo biljnim sokom i ostale materijale može prouzrokovati da se stopljeni materijal nakupi na vrhovima lista i na telu lista testere, uvećavajući opasnost od pregrevanja lista i zaglavlivanja tokom sečenja.

## Preostale opasnosti

Sledeće opasnosti su specifične za upotrebu testera:

I pored primene relevantnih bezbednosnih propisa i implementacije bezbednosnih uređaja, izvesne preostale opasnosti se ne mogu izbeći. To su:

- ◆ Povrede izazvane dodirivanjem rotirajućih/pokretnih delova.
- ◆ Slabljenje sluha.
- ◆ Opasnost od nesrećnih slučajeva izazvanih nepokrivenim delovima rotirajućeg lista testere.
- ◆ Opasnost od povreda izazvana pri promeni delova, listova ili pribora.
- ◆ Opasnost od prignječanja prstiju prilikom otvaranja štitnika.
- ◆ Opasnost po zdravlje izazvano udisanjem prašine koja se stvara pri sečenju drveta, a naročito hrasta, bukve i MDF-a.
- ◆ Povrede izazvane dugotrajnom upotrebom alata. Ako sa bilo kojim alatom radite duže vreme, pobrinite se da redovno pravite pauze.

## Buka

Navedeni emisioni nivoi buke su izmereni prema standardnom mernom postupku i mogu se koristiti za upoređivanje alata. Deklarisane emisijske vrednosti buke se takođe mogu koristiti za preliminarnu procenu izloženosti.

**Upozorenje!** Emisije buke tokom stvarne upotrebe električnog alata može se razlikovati od deklariranih vrednosti, zavisno od načina na koji se alat koristi a naročito od vrste radnog komada koji se obrađuje.

### Upozorenje! Nosite uvek pravilnu zaštitu za sluh.

Pod nekim uslovima i dužinom trajanja upotrebe, buka iz ovog proizvoda može da doprinese gubitku sluha. Vodite računa o sledećim faktorima koji utiču na izloženost buci:

- ◆ Koristite listove testera koji su projektovani da smanje emitovanu buku,

- ♦ Koristite pravilno naoštrene listove testere i
- ♦ Koristite specifično konstruisane listove testere sa smanjenom bukom.

## Oznake na alatu

Neki ili svi od sledećih piktograma zajedno sa šifrom datuma su prikazani na alatu:



**Upozorenje!** Radi smanjenja opasnosti od povreda, korisnik mora da pročita uputstvo za upotrebu.



Nosite zaštitne naočare.



Nosite zaštitu za sluh.



Nosite masku za prašinu.



Udaljite ruke od lista testere.



Oblast bez ruke - držite prste i ruke dalje od rotirajućeg lista testere.



Nosite rukavice kada rukujete sa listovima testere.



Ne gledajte u radnu lampu.



Ne izlažite kiši.



Iskopčajte mrežni utikač ako se kabl umrsi ili ošteti.

## Električna bezbednost



Ovaj alat je dvostruko izolovan; zato nije potreban kabl za uzemljenje. Uvek proverite da li napon izvora napajanja odgovara naponu na natpisnoj pločici uređaja.

- ♦ U slučaju da se kabl ošteti, mora ga zameniti proizvođač ili ovlašćeni BLACK+DECKER servisni centar da bi se izbegla opasnost.

## Padovi napona

Prilikom opterećenja električne mreže alat prouzrokuje padove napona. Pod nepovoljnim uslovima električnog napajanja, ostala oprema može da bude pod uticajem zbog toga. Ako je impedansa sistema električnog napajanja niža od 0,295 Ω, onda postoji mala verovatnoća da se dešavaju smetnje.

## Korišćenje produžnog kabla

Uvek koristite odobreni produžni kabl koji je pogodan za napajanje ovog alata (pogledajte tehničke podatke). Pre upotrebe, proverite da li na produžnom kablju postoje znaci oštećenja, habanja i starenja. Zamenite produžni kabl ako je oštećen ili neispravan.

Ako koristite kablovski kotur, uvek potpuno odmotajte kabl. Korišćenje produžnog kabla koji nije pogodan za ulaznu snagu alata ili koji je oštećen ili pokvaren može dovesti do opasnost od požara i električnog udara.

## Karakteristike

Ovaj alat sadrži neke ili sve sledeće delove.

1. Dugme za zaključavanje za sečenje pod uglom
2. Zavrtnj za zaključavanje stega
3. Stezač radnog komada
4. Šina za produžetak stola
5. Otvori za zavrtnj
6. Indikator ugla obaranje ivice
7. Ožlebljena ploča
8. Dugme za zaključavanje kod obaranja ivice
9. Osnovna ploča
10. Rotacioni sto
11. Zadnji graničnik
12. List testere
13. Štitnik lista
14. Montažna ploča za štitnik
15. Kućište motora
16. Osovinica za zaključavanje glave testere
17. Glavna drška
18. Prekidač za uključivanje i isključivanje
19. Poluga za oslobađanje lista
20. Dugme za uključivanje/isključivanje svetla linije rezanja
21. Zavrtnj za zaključavanje produžne šine
22. Vreća za prašinu
23. Indikator za sečenje pod uglom
- 23a. Skala za sečenje pod uglom
24. Blokada vretena
25. Alat za zamenu lista

## Montaža

Vaša kombinovana testere je delimično sklopljena u kutiji.

- ♦ Otvorite kutiju i izvadite testeru vani.
- ♦ Stavite testeru na glatku i ravnu površinu kao što je radna tezga ili jak sto.
- ♦ Istražite šemu sklapanja na strani 3 u ovom uputstvu da biste se upoznali sa testerom i njenim različitim delovima. Poglavlje o podešavanjima se odnosi na ove termine i vi morate da znate koji i gde se delovi nalaze.

- ◆ Kada se alat isporučuje ručica je zaključana u donjem položaju od strane osovinice za zaključavanje glave testere (16). Lagano pritisnite ručicu za upravljanje (17), povucite klin za zaključavanje (16) ka spolja i okrenite za 90° da biste ga držali u otvorenom položaju. Polako otpustite pritisak nadole na ručku i pustite da se glava pomeri nagore u radni položaj.

### Šina za produžetak stola (sl. B)

Vaša kombinovana testera je opremljena sa 2 šine za produžetak stola (4) za podršku dugačkih radnih komada koji vise preko. Šine se isporučuju labavo u kartonu i moraju se postaviti.

Jednom nameštene:

- ◆ Povucite šinu za produžetak stola (4) na željenu dužinu za radni komad kao na slici B.
- ◆ Osigurajte je u mestu zatezanjem zavrtnja za zaključavanje produžne šine (21), kao na slici B.
- ◆ Ponovite postupak na suprotnoj strani.

### Montaža na klupi (sl. C)

Kombinovanu testeru možete stegnuti pomoću četiri zavrtnja (5a) (nisu isporučena) na ravnu i stabilnu površinu korišćenjem otvora za zavrtnj (5) u osnovi alata.

Time ćete sprečiti prevrtanje i moguće povrede.

### Sakupljanje prašine (sl. D)

Korišćenje vreće za prašinu (22) čini operacije sečenja čistim i sakupljanje prašine lakšim.

- ◆ Za pričvršćivanje vreće za prašinu (22) namestite je na mlaznicu za prašinu (22a).
- ◆ Kada je vreća za prašinu (22) negde do pola puna skinite je od alata.
- ◆ Ispraznite sadržaj vreće za prašinu tako što ćete lako tapkati da biste uklonili čestice zalepljene u unutrašnjosti, a koje mogu ometati dalje sakupljanje.

**Napomena:** Ako priključite usisivač na vašu testeru onda možete obavljati efikasnije i čistije operacije.

### Za instaliranje stezača radnog komada (sl. E)

- ◆ Utaknite stezač (3) u otvor (3c) iza graničnika. Stega treba da bude okrenuta prema zadnjoj strani testere. Žleb u šipci stezača treba da bude do kraja umetnut u osnovi. Uverite se da je ovaj žleb potpuno umetnut u osnovu testere. Ukoliko je žleb vidljiv, onda stezač neće biti osiguran. Osigurajte steznu šipku zatezanjem zavrtnja za zaključavanje stege (3c)
- ◆ Rotirajte stegu 180° prema prednjoj strani testere.
- ◆ Olabavite dugme (3b) za podešavanje stege naviše ili naniže, zatim uzmite dugme za fino podešavanje (3a) da biste čvrsto pritegnuli radni komad.

**Napomena:** Prilikom sečenja pod uglom postavite stegu na suprotnoj strani osnove. UVEK PRAVITE „SUVE“

HODOVE (BEZ STRUJE) PRE NEGO ŠTO ZAVRŠITE REZ KAKO BISTE PROVERILI PUTANJU LISTA TESTERE. UVERITE SE DA STEGA NE SMETA AKCIJU LISTA TESTERE ILI ŠTITNIKA.

### Zamena ili instaliranje novog lista testere (sl. F, G, H)

**Upozorenje!** Radi smanjenja opasnosti od povreda, isključite uređaj i izvucite utikač alata iz izvora napajanja pre nego što pokušate da ga pomerite, zamenite pribor ili napravite bilo kakva podešavanja.

**Upozorenje!** Nikad ne pritiscajte dugme za zaključavanje vretena (24) dok je testera uključena ili dok seče.

**Upozorenje!** Ne secite feritni metal (koji sadrži gvožđe ili čelik), građevinske materijale ili vlaknaste cementne proizvode sa ovom testerom.

### Skidanje lista

- ◆ Iskopčajte testeru.
- ◆ Podignite ručku u gornji položaj i gurnite štitnik (13) do kraja naviše.
- ◆ Olabavite, ali nemojte uklanjati vijak nosača štitnika (12c) dok se nosač može podignuti dovoljno uvis za pristup zavrtnju lista (12a). Donji štitnik ostaje podignut zbog pozicije vijka nosača štitnika, kao na slici F.
- ◆ Pritisnite dugme za zaljučavanje vretena (24) dok pažljivo rukom rotirate list testere dok se ne aktivira blokada, kao na slici G.
- ◆ Dok držite dugme pritisnutim, koristite drugu ruku i isporučeni alat za zamenu lista (25) za olabavlivanje zavrtnja lista (12a). (Okrećite udesno, navoj je levi.)
- ◆ Uklonite zavrtnj lista (12a), spoljnu steznu podlošku (12d), list (12) i adapter lista (12e), ako ga koristite. Unutrašnju steznu podlošku (12f) možete ostaviti na vretenu.

### Instaliranje lista

- ◆ Iskopčajte testeru.
- ◆ Sa podignutom ručkom, dok držite štitnik otvorenim i nosač štitnika podignutim, postavite list na vretenu, na adapter lista i prema unutrašnju steznu podlošku lista sa zupcima u donjem delu lista okrenutim prema zadnjem delu testere.
- ◆ Postavite spoljnu steznu podlošku na vretenu.
- ◆ Instalirajte zavrtnj lista i aktivirajte blokadu vretena pritegnite čvrsto zavrtnj pomoću isporučenog ključa (okrećite ulevo, navoj je levi).
- ◆ Olabavite, ali ne uklanjajte zavrtnj držača štitnika (12c) i donji držač nazad u radni položaj, ponovo zategnite zavrtnj držača štitnika (12c).

**Upozorenje!** Nemojte koristiti testeru ako štitnici nisu u ispravnom položaju.

### Podešavanje ugla za obaranje ivice (sl. I)

- ♦ Olabavite rukohvat (8) okretanjem nalevo.
- ♦ Pomerite rotacioni sto (10) u položaj gde pokazivač (6) pokazuje na željeni ugao na skali za obaranje ivice, zategnite rukohvat nadesno.

### Podešavanje ugla za sečenje pod uglom (sl. J)

Kada nagnete nosač prema levo, olabavite polugu (1) na zadnjoj strani alata nalevo. Otključajte krak pritiskanjem ručice nešto jako samo u jednom smeru.

- ♦ Nagnite list testere dok pokazivač (23) ne pokaže željeni ugao na skali za sečenje pod uglom (23a).
- ♦ Zategnite polugu (1) čvrsto nadesno za osiguranje kraka.

**Upozorenje!** Kada naginjate list testere uverite se da ste do kraja podigli ručicu. Nakon promene ugla za sečenje uvek osigurajte krak zatezanjem poluge nadesno.

**Upozorenje!** Kada naginjate list testere uvek budite svesni težine glave i osigurajte da vam ne padne.

### Akcija prekidača (sl. K)

**Opres!** Pre priključivanja alata u struju uvek proverite da li prekidač (18) pravilno radi i da li se vraća u položaj OFF kada se pusti.

- ♦ Za pokretanje alata pomerite zaštitnu polugu za oslobađanje (19) prema desno svojim kažiprstom.
- ♦ Pritisnite prekidač (18).
- ♦ Da biste zaustavili alat, pustite prekidač (18).

**Upozorenje!** Nikada ne koristite alat kada prekidač nije kompletno u funkciji.

Svaki alat sa prekidačem koji nije u funkciji je VEOMA OPASAN i mora da se popravi pre upotrebe.

### Korišćenje sistema za liniju rezanja

**Napomena:** Kombinovana testera za obaranje ivice i sečenje pod uglom mora biti priključena na napajanje.

Sistem za liniju rezanja je opremljen sa prekidačem za uključivanje i isključivanje (20).

Sistem za liniju rezanja ne zavisi od prekidača za uključivanje i isključivanje testere.

Svetlo ne mora da bude uključeno da bi testera radila.

Za sečenje po postojećoj nacrtanoj liniji na komadu drveta:

- ♦ Sistem za liniju rezanja, zatim povucite naniže na radnoj dršci (17) da biste približili list testere blizu drveta. Na drvetu se pojavljuje senka od lista testere.
- ♦ Poravnajte nacrtanu liniju sa ivicom senke od lista testere. Možda ćete morati da podesite uglove za obaranje ivice ili sečenje pod uglom da biste tačno poravnali list testere sa nacrtanom linijom.

### Presecanja (sl. L)

Presecanje se obavlja sečenjem drveta preko vlakana pri bilo kom uglu. Pravo presecanje se obavlja kada je krak

za sečenje pod uglom u položaju nula stepeni. Postavite i zaključajte ručicu za obaranje ivice na nulu i držite drvo čvrsto na stolu i naspram ograde.

Kada je dugme za zaključavanje šine zategnuto, uključite testeru stiskanjem okidača (18).

Kada testera postigne maksimalnu brzinu (oko 1 sekunde), spustite glatko i polako ručicu da biste preseklili drvo. Sačekajte da se list testere potpuno zaustavi pre nego što podignete ručicu.

**Upozorenje!** Koristite uvek stegu da biste održavali kontrolu i smanjili rizik od oštećenja radnog komada i lične povrede. Presecanja pod uglom se obavljaju kada je krak za sečenje pod uglom na nekom uglu koji nije nula stepeni. Taj ugao je često 45° za pravljenje čoškova, ali može da se podesi bilo gde od nule do 47° levo ili 47° desno. Napravite rez kao što je opisano u prethodnom delu.

Za sečenje po postojećoj nacrtanoj liniji na komadu drveta, prilagodite ugao što je moguće bliže. Sečite drvo nešto malo duže i izmerite od nacrtane linije za sečenje ivice da biste utvrdili koji smer treba da podesite ugao za sečenje i ponovite sečenje. To će zahtevati malo prakse, ali je uobičajeno korišćena tehnika.

### Položaj tela i ruku (sl. M – M3)

Pravilno držanje tela i ruku pri radu sa kombinovanom testerom će olakšati sečenje i učiniti ga preciznijim i bezbednijim.

Nikad ne stavljajte ruke blizu područja rezanja.

Ruke ne stavljajte bliže od 152 mm u odnosu na list testere. Radni komad držite uz sto i graničnik tokom sečenja.

Ruke držite u položaju dok se ne pusti prekidač i dok se list testere potpuno ne zaustavi. **UVEK PRAVITE „SUVE“ HODOVE (BEZ STRUJE) PRE NEGO ŠTO ZAVRŠITE REZ TAKO DA MOŽETE PROVERITI PUTANJU LISTA TESTERE. NE UKRŠTAJTE RUKE, KAO NA SLICI M2 I M3.**

Oba stopala držite čvrsto na podu i održavajte pravilnu ravnotežu. Dok pomerate ručicu testere levo i desno, pratite je i stojte sa strane lista testere. Gledajte kroz rešetke na štitniku kada pratite liniju iscrtanu olovkom.

### Podešavanje lista testere prema stolu (sl. M4)

Za poravnavanje lista testere prema stolu zaključajte krak u donjem položaju sa trnom za fiksiranje. Postavite ugaonik naspram lista testere, tako da se ugaonik ne nalazi na vrhu zupca.

Olabavite dugme za zaključavanje za sečenje pod uglom i uverite se da krak čvrsto stoji naspram 0° graničnika za sečenje pod uglom. Okrećite zavrtnj za podešavanje ugla sečenja od 0° pomoću ključa od 10 mm (nije isporučen) po potrebi tako da je list 0° prema stolu, kao što je izmereno pomoću ugaonika.

## Sečenje ramova za slike, kutija sa zakošenim stranicama i drugih četvorostranih konstrukcija (sl. N, N1, N2)

Da najbolje shvatite kako da napravite stavke navedene u spisku ovde, predlažemo da pokušate prvo nekoliko jednostavnih projekata pomoću otpadnog drveta dok ne steknete "osećaj" za vašu testeru.

Vaša testera je savršen alat za obaranje ivica pod uglom poput onog prikazanog na slici N. Crtež A u slici N1 prikazuje spoj napravljen korišćenjem podešenja ugla za sečenje ivica pod uglom od 45° na dve ploče, tako da naprave ugao od 90°. Za ovaj spoj ručica za obaranje ivice je bila zaključana u nultoj poziciji i dugme za podešavanje ugla je bilo zaključano na 45°. Drvo je postavljeno sa ravnom stranom ploče prema stolu, sa uskom ivicom prema graničniku. Rez može da bude napravljen i sa obaranjem ivica desno i levo kada je površina ploče prema graničniku.

### Sečenje ukrasnih lajsni i ostalih okvira (sl. N1)

Crtež B u slici N1 prikazuje spoj napravljen podešavanjem ručice za obaranje ivice na 45° za obaranje ivice na dve ploče i formiranje čoška od 90°. Za pravljenje ovakvog tipa spoja podesite podešenje ugla na nulu i ručicu za obaranje ivice na 45°. Još jednom postavite drvo sa ravnom stranom ploče na stolu, sa uskom ivicom prema graničniku.

Slike N1 i N2 su samo za predmete sa četiri stranice.

Sa promenom broja strana menjaju se i uglovi za obaranje ivica i uglovi za sečenje pod uglom.

Ova tabela vam pruža pravilne uglove za sečenje različitih oblika.

Broj strana	Ugao za obaranje ivice ili sečenje pod uglom
4	45°
5	36°
6	30°
7	25.7°
8	22.5°
9	20°
10	18°

Tabela pretpostavlja da su sve stranice jednake dužine.

Za oblik koji nije prikazan u tabeli koristite sledeću formulu: 180° podeljeno sa brojem strana jednak je uglu za obaranje ivice (ako se materijal seče vertikalno) ili sečenje pod uglom (ako se materijal seče tako da je postavljen ravno).

### Sečenje kombinovanih uglova (sl. N2)

Kombinovano obaranje i sečenje predstavlja rez koji je napravljen istovremenim korišćenjem ugla za obaranje ivica i ugla za sečenje pod uglom. Ovo je tip reza koji se koristi za pravljenje ramova ili kutija sa zakošenim stranicama kao što je pokazano na slici N2.

**Napomena:** Ako se ugao rezanja menja od reza do reza, proverite da li su dugme za zaključavanje ručice za sečenje pod uglom i dugme za zaključavanje ručice sa obaranje dobro zaključana. Ova dugmad moraju dobro da se zaključaju nakon obavljanja izmena na ručici za sečenje pod uglom ili ručici za obaranje ivica.

### Rezanje podnih lajsni (sl. N3)

#### Pravi rezovi od 90°:

Postavite drvo uz graničnik i držite ga na mestu kao što je prikazano na slici N3. Uključite testeru, dozvolite da sečivo postigne punu brzinu i glatko spustite ruku kroz rez.

Pozicionirajte materijal kao na slici N3. Svi rezovi trebaju da budu pravljeni sa poledinom podne lajsne naspram graničnika i sa donjim delom podne lajsne naspram stola.

	Unutrašnji ugao	Spoljni ugao
Leva strana	Obaranje ivice levo 45° Sačuvajte levu stranu reza	Obaranje ivice desno 45° Sačuvajte levu stranu reza
Desna strana	Obaranje ivice desno 45° Sačuvajte desnu stranu reza	Obaranje ivice levo 45° Sačuvajte desnu stranu reza

### Sečenje krunastih lajsni

Krunaste lajsne moraju da budu obrađene sa kombinovanim obaranjem ivice uz ekstremnu preciznost da bi se pravilno namestile kasnije.

Dve ravne površine na krunastoj lajsni su pod uglovima koji kada se dodaju daju tačan ugao od 90°.

Većinu, ali ne sve, krunastih lajsni imaju gornji zadnji ugao (deo koji se stavlja prema plafonu) od 52° i donji zadnji ugao (deo koji se stavlja ravno prema zidu) od 38°.

Tabela za sečenje pod uglom/vrstom reza vam pruža pravilna podešavanja za sečenje krunastih lajsni. (Brojevi podešenja za obaranje ivice i sečenje pod uglom su veoma precizna i nisu baš tako lako za podešavanja na vašoj tester.) Pošto većinu prostorija nemaju precizno uglove od 90° moraćete svakako fino podesiti vaša podešavanja.

### Uputstva za sečenje krunastih lajsnih koji leže ravno i korišćenje funkcija kombinovanog obaranja ivice

- ◆ Položite lajsnu sa širokim zadnjim delom dole ravno na sto testere (sl. O).
- ◆ Niže navedena podešenja važe za sve standardne krunaste lajsne s uglovima od 52° i 38°.



Podešenje za sečenje pod uglom	Tip reza
33,9°	LEVA STRANA, UNUTRAŠNJA ČOŠKA: 1. Gornji deo lajsne prema graničniku 2. Sto za obaranje podešen na desno 31,6° 3. Sačuvajte levi kraj reza
33,9°	DESNA STRANA, UNUTRAŠNJA ČOŠKA: 1. Donji deo lajsne prema graničniku 2. Sto za obaranje podešen na levo 31,6° 3. Sačuvajte levi kraj reza
33,9°	LEVA STRANA, SPOLJNA ČOŠKA: 1. Donji deo lajsne prema graničniku 2. Sto za obaranje podešen na levo 31,6° 3. Sačuvajte desni kraj reza
33,9°	DESNA STRANA, SPOLJNA ČOŠKA: 1. Gornji deo lajsne prema graničniku 2. Sto za obaranje podešen na desno 31,6° 3. Sačuvajte desni kraj reza

**Napomena:** Kada podešavate uglove za obaranje ivica i sečenje pod uglom za sve kombinovane testere upamtite da su predstavljeni uglovi za krunaste lajsne veoma precizne i teške za tačno podešavanje. Pošto veoma lako mogu da se pomere i veoma malo prostorića imaju precizne čoškove pod uglom, sva podešenja treba da budu testirana na otpadnim lajsnama.

### Alternativna metoda za sečenje krunastih lasjni

Postavite lajsnu pod uglom između graničnika (11) i stola testere (10), s gornjom stranom lajsne na stolu i donjom stranom lajsne na graničniku kao na slici O1.

Prednost sečenja krunaste lajsne pomoću ove metode je da vam ne treba sečenje pod uglom.

Promene u minuti za ugao obaranja ivice možete sprovesti bez da utičete na ugao sečenje. Na ovaj način kada imate čoškove koje nisu pod 90°, onda se testera može brzo i lako podesiti za njih.

### Uputstva za sečenje krunastih lasjni koje su pod uglom između graničnika i osnove testere za sve rezove

- ◆ Stavite pod ugao lajsnu tako da je donji deo lajsne (deo koji ide na zidu kada se instalira) naspram ograde (11) a vrh lajsne leži na stolu testere (10), kao na slici O1.
- ◆ Ravni deo pod uglom na poledini lajsne mora da leži ravno na graničniku i stolu testere.

	Unutrašnji ugao	Spoljni ugao
Leva strana	Obaranje ivice desno 45° Sačuvajte desnu stranu reza	Obaranje ivice levo 45° Sačuvajte desnu stranu reza
Desna strana	Obaranje ivice levo 45° Sačuvajte levu stranu reza	Obaranje ivice desno 45° Sačuvajte levu stranu reza

### Specijalni rezovi

Nikada nemojte rezati osim kada je materijal osiguran na stolu i pomoću graničnika.

### Savijen materijal (sl. Q, Q1)

Kada sečete savijeni materijal, uvek ga postavite kao što je prikazano na slici Q1 i nikada kao što je prikazano na slici Q. Pogrešno pozicioniranje materijala dovešće do priklještenja lista testere blizu završetka sečenja.

### Sečenje okruglog materijala

Okrugli materijal treba stegnuti ili čvrsto držati u graničniku da se ne bi otkotrljao. To je naročito važno kada pravite rezove pod uglom.

### Sečenje velikih materijala

Ponekad će biti potrebno iseći komad drveta koji je suviše veliki da stane ispod donjeg štitnika lista testere.

Da štitnik pređe preko drveta, sa isključenom testerom i vašom desnom rukom na radnu ručicu, stavite vaš desni palac izvan gornjeg dela štitnika i gurnite štitnik naviše kolko da drvo prođe, kao na slici P. Pustite štitnik pre pokretanja motora. Mehanizma štitnik će funkcionisati pravilno tokom rezanja. Radite ovo samo kada je to neophodno.

**NIKAD NE VEZUJTE, NE LEPITE I NE DRŽITE ŠTITNIK NA DRUGI NAČIN OTVORENIM DOK RADITE SA OVOM TESTEROM.**

**Upozorenje!** Uvek se uverite da je alat isključen i iskopčan pre podešavanja ili provere funkcije alata.

### Posle upotrebe

- ◆ Posle upotrebe očistite strugotine i prašinu zalepljenu na alatu pomoću krpe ili slično.
- ◆ Držite štitnik lista čistim u skladu s uputstvima u prethodnom poglavlju.
- ◆ Podmažite klizne delove s mašinskim uljem da sprečite koroziju.

### Nošenje alata

- ◆ Uverite se da je alat iskopčan
- ◆ Pričvrstite list pod uglom sečenja od 0 i uglom za obaranje ivice od 0.

- ♦ Spustite ručicu do kraja i zaključajte je okretanjem i završavanjem klina za zaključavanje glave (16).
- ♦ Nosite alat sa obe ruke držeći podnožje alata.

**Oprez!** Uvek osigurajte sve pokretne delove pre nošenja alata.

- ♦ Osovinica za zaključavanje glave testere (16) služi za nošenje i skladištenje, a ne za operacije sečenja.

## Rešavanje problema

Problem	Mogući uzrok	Rešenje
Motor se ne pokreće	Testera nije priključena.	Proverite da li su svi kablovi priključeni.
Ugao sečenja nije precizan	Otključan sto za obaranje ivice.	Koristite ručicu za zaključavanje stola za obaranje ivice (pogledajte poglavlje Podešavanje ugla za obaranje ivice.
	Previše prašine od testerisanja ispod stola.	Usisajte ili oduvajte prašinu. Nosite zaštitu za oči.
Kрак za sečenje se ne može podignuti do kraja, ili štitnik lista se ne zatvara do kraja	Kvar delova.	Kontaktirajte servis.
	Opruga nije vraćena pravilno nakon servisiranja.	Kontaktirajte servis.
	Nagomilavanje prašine od testerisanja.	Očistite i podmažite pokretne delove.
List se zaglavljuje, blokira ili tresе	Osovinica za zaključavanje glave testere nije pravilno postavljena.	Proverite, podesite i pravilno postavite osovinicu za zaključavanje glave testere.
	Oštećen list testere.	Zamenite list testere.
	Tup list testere.	Zamenite ili naoštrite list.
	Nepravilan list.	Zamenite list testere.
Testera vibrira ili tresе	Uvijen list.	Zamenite list testere.
	Oštećen list testere.	Zamenite list testere.
	Olabavljen list testere.	Zategnite zavrtnaj lista.
	Testera nije pravilno pričvršćena.	Privrštite testeru na tezgu, postolju ili stolu.
	Radni komad nije pravilno podupret.	Pravilno poduprite ili stegnite radni komad.

## Zaštita životne sredine



Odvajeno sakupljanje. Proizvodi i baterije označene ovim simbolom ne smeju da budu odloženi sa otpadom iz domaćinstva.

Proizvodi i baterije sadrže materijale koji se mogu reciklirati, smanjujući time potražnju za sirovinama.

Reciklirajte električne proizvode i baterije u skladu sa lokalnim propisima. Više informacija možete naći na [www.2helpU.com](http://www.2helpU.com).

## Tehnički podaci

		BES702 tip 1
Napon	V	230V
Brzina	/min	4800
Spoljni prečnik lista	mm	216
Prečnik otvora	mm	30
Težina	kg	6,8
Debljina lista	mm	2,8
Maks. širina reza lista	mm	3,0
Obaranje ivica (maks. položaji)	°	+/-45
Sečenje pod uglom (maks. položaji)	°	45
Maks. kapacitet presecanja 90 °	mm	120 × 55
Maks. kapacitet obaranja ivica pod 45 °	mm	83 × 55
Maks. dubina rezanja 90 °	mm	55
Maks. dubina rezanja 45 °	mm	30

### BES702 - Nivo zvučnog pritiska u skladu sa EN 62841:

$L_{pa}$  (zvučni pritisak) 97 dB(A), odstupanje (K) 3 dB(A)

$L_{WA}$  (zvučna snaga) 109 dB(A), odstupanje (K) 3 dB(A)

**(Bezbednosni) Propis za snabdevanje  
mašina 2008**

BES702 kombinovana testera

Black & Decker izjavljuje da su proizvodi opisani u delu  
„Tehnički podaci“ usklađeni sa:

(Bezbednosni) Propis za snabdevanje mašina, 2008,  
S.I. 2008/1597 (sa izmenama i dopunama), EN 62841-  
1:2015+A11:2022, EN IEC 62841-3-9:2020+A11:2020

Ovi proizvodi su usaglašeni sa sledećim propisima UK:

Propis za elektromagnetnu kompatibilnost, 2016,  
S.I.2016/1091 (sa izmenama i dopunama).

Ograničenje upotrebe određenih opasnih materijala  
u električnoj i elektronskoj opremi 2012, S.I. 2012/3032 (sa  
izmenama i dopunama).

Za više informacija kontaktirajte Black & Decker na sledećoj  
adresi ili ih potražite u uputstvu za upotrebu.

Dolepotpisani je odgovoran za pripremu tehničke  
dokumentacije i daje ovu izjavu za račun kompanije  
Black & Decker.

Ed Higgins

Direktor - potrošački električni alati  
Black & Decker UK, 270 Bath Road, Slough  
Berkshire, SL1 4DX  
Velika Britanija  
30.06.2022

**EC izjava o usklađenosti**  
DIREKTIVA ZA MAŠINE

BES702 kombinovana testera

Black & Decker izjavljuje da su proizvodi opisani u delu  
„Tehnički podaci“ usklađeni sa:

2006/42/EC, EN 62841-1:2015+A11:2022,  
EN IEC 62841-3-9:2020+A11:2020

Ovi proizvodi su takođe usklađeni sa direktivom 2014/30/EU  
i 2011/65/EU.

Za više informacija kontaktirajte Black & Decker na sledećoj  
adresi ili ih potražite u uputstvu za upotrebu.

Dolepotpisani je odgovoran za pripremu tehničke  
dokumentacije i daje ovu izjavu za račun kompanije  
Black & Decker.

Patrick Diepenbach

Glavni Menadžer, Benelux  
Black & Decker,

Egide Walschaertsstraat 14-18  
2800 Mechelen, Belgija

30.06.2022

**Garancija**

Black & Decker je siguran u kvalitet svojih proizvoda i nudi  
potrošačima garanciju od 24 meseca od datuma kupovine.  
Ova garancija je dodatna i ni na koji način ne osporava vaša  
zakonska prava.

Ova garancija važi na teritorijama država članica Evropske  
Unije i na slobodnom evropskom tržištu i Velike Britanije.

Za podnošenje zahteva za garanciju zahtev mora da bude  
u skladu sa Black & Decker uslovima i neophodno je da  
podnesete dokaz o kupovini prodavcu ili ovlašćenom  
serviseru. Uslovi Black & Decker 2 godišnje garancije  
i lokacije najbližeg ovlašćenog serviseru možete naći  
na Internetu na adresi [www.2helpU.com](http://www.2helpU.com), ili stupanje  
u kontakt sa vašom lokalnom Black & Decker kancelarijom  
na adresi označenoj u ovom uputstvu.

Posetite našu web-lokaciju [www.blackanddecker.co.uk](http://www.blackanddecker.co.uk)  
kako biste registrovali svoj novi BLACK+DECKER proizvod  
i proverili nove proizvode i posebne.

## Наменета употреба

Вашата компактна аголна пила BLACK+DECKER BES702 е наменета само за сечење дрво, пластика и обоени метали. Оваа алатка е наменета за непрофесионални корисници.

## Упатства за безбедна употреба

Општи безбедносни предупредувања при користење на електрични алатки



**Предупредување! Прочитајте ги сите мерки за претпазливост, упатства, скици и технички карактеристики што ќе ги добиете со оваа електрична алатка.** Непридржување кон предупредувањата и упатствата може да доведе до електричен удар, пожар и/или сериозна повреда.

Сочувајте ги сите предупредувања и упатства за идно прегледување.

Терминот „електрична алатка“ во сите долунаведени предупредувања се однесува на Вашата електрична алатка што работи на струја (преку кабел) или на електрична алатка што работи на батерии (без кабел).

### 1. Безбедност на работното место

- a. **Одржувајте го работното место чисто и добро осветлено.** Пренатрупани и темни места се причина за незгоди.
- b. **Немојте да работите со електрични алатки во експлозивни окружувања, какви што постојат кога има присуство на запалливи течности, гасови или честички.** Електричните алатки произведуваат искри што можат да ги запалат честичките или испарувањата.
- c. **Држете ги децата и присутните лица настрана додека употребувате електрична алатка.** Одвлекување на вниманието може да предизвика да изгубите контрола.

### 2. Безбедност од електричен удар

- a. **Приклучокот на електричната алатка мора да се совпаѓа со приклучницата.** Никогаш не го преправајте приклучокот. Не користете никакви приклучоци за адаптер со заземјени електрични алати. Непроменетите приклучоци и соодветните приклучоци ќе го намалат ризикот од електричен удар.
- b. **Избегнувајте телесен контакт со заземјени површини како што се цевки, радијатори, шпорети или фрижидери.** Има зголемен ризик од електричен удар ако вашето тело е заземјено.
- c. **Не ги изложувајте електричните алатки на дожд или влажност.**  
Навлегувањето на вода во електрична алатка го зголемува ризикот од електричен удар.

- d. **Употребувајте го кабелот правилно.** Никогаш не го употребувајте кабелот за носење, влечење или исклучување на електричната алатка. Држете го кабелот настрана од топлина, масло, остри рабови или подвижни делови. Оштетените или заплетканите кабли го зголемуваат ризикот од електричен удар.
- e. **Кога работите со електрична алатка надвор, употребувајте продолжен кабел кој е соодветен за надворешна употреба.** Употребата на кабел што е соодветен за надворешна употреба го намалува ризикот од електричен удар.
- f. **Доколку работењето со електрична алатка во влажна средина не може да се избегне, употребувајте заштитна диференцијална (FID) склопка.** Употребата на заштитна диференцијална (FID) склопка го намалува ризикот од електричен удар.

### 3. Лична безбедност

- a. **Бидете претпазливи, внимавајте што правите и користете логика кога работите со електрична алатка.** Не употребувајте електрична алатка кога сте уморни или кога сте под влијание на дрога, алкохол или лекови. Еден момент на невнимание за време на работење со електрична алатка може да доведе до сериозна лична повреда.
- b. **Носете опрема за лична заштита.** Секогаш носете заштита за очите. Заштитната опрема, како што се маски против прав, нелизгачки сигурносни обувки, шлемови или штитници за слухот, ќе го намали бројот на повреди кога се употребува за соодветни работни услови.
- c. **Спречете ненамерно вклучување на алатката.** Обезбедете прекинувачот да биде во исклучена положба пред да ја приклучите алатката на струја или на батериски пакет, или пред да ја подигнете или пренесувате алатката. Пренесувањето на електрични алатки со прст на прекинувачот или приклучување на извор на струја на вклучени алатки може да доведе до незгоди.
- d. **Отстранете ги сите алатки за подесување или клучеви пред да ја вклучите електричната алатка.** Клуч или алатка за подесување која е закачена на ротирачкиот дел на електричната алатка може да доведе до повреда.
- e. **Не посегайте предалеку.** Цврсто стојте на земјата и имајте рамнотежа во секое време. Ова овозможува подобра контрола над електричната алатка во неочекувани ситуации.
- f. **Носете соодветна облека.** Не носете широка облека или накит. Држете ги косата и облеката настрана од подвижните делови. Широката облека,

накитот или долгата коса може да бидат фатени во подвижните делови.

- g. Доколку на апаратите постои можност за приклучување на опрема за извлекување и собирање на прав, обезбедете таа да биде приклучена и правилно употребувана. Собирањето на правта може да ги намали опасностите поврзани со прав.
  - h. Не дозволувајте запознавањето здобиено со често користење на алатките да ви дозволат да се опуштите и да ги игнорирате принципите за безбедност на алатката. Неодговорна работа може да предизвика сериозна повреда за дел од секунда.
4. Употреба и одржување на електрични алатки
- a. Не ја употребувајте електричната алатка на сила. Употребувајте електрична алатка што е соодветна за вашата работа. Соодветната електрична алатка ќе ја заврши работата подобро и побезбедно со брзината за која што била дизајнирана.
  - b. Не употребувајте ја електричната алатка доколку прекинувачот не ја вклучува и исклучува. Секоја електрична алатка што не може да се контролира преку прекинувачот е опасна и мора да биде поправена.
  - c. Исклучете го приклучокот од изворот на струја или од батеријскиот пакет за електричната алатка пред да правите подесувања, менувате додатоци или пред да ја одложите електричната алатка. Таквите превентивни безбедносни мерки го намалуваат ризикот за случајно вклучување на електричната алатка.
  - d. Одлагајте ги електричните алатки што не ги употребувате надвор од досег на децата и не дозволувајте да ги употребуваат лица кои не се запознаени со нивната функција и со овие упатства. Електричните алатки се опасни кога со нив ракуваат необучени корисници.
  - e. Одржувајте ги електричните алатки и додатоци. Проверете дали подвижните делови се лошо поставени, заглавени или оштетени, или постои друга состојба што би можела да влијае врз работењето на електричните алатки. Доколку електричната алатка е оштетена, однесете ја на поправка пред да ја употребите. Многу незгоди се предизвикани поради лошо одржувани електрични алатки.
  - f. Одржувајте ги алатките за сечење остри и чисти. Правилно одржуваните алатки за сечење со остри рабови за сечење имаат помала шанса да се заглават и полесно се управуваат.
  - g. Употребувајте ги електричните алатки, приборот, сечилата и сл. во склад со овие упатства, имајќи

ги во предвид работните услови и работата која треба да се заврши. Употребата на електрична алатка за работа што е различна од нејзината намена може да доведе до опасна ситуација.

- h. Одржувајте ги рачките и површините за држење суви, чисти и неизвалкани со масла или масти. Лизгави рачки и површини за држење не дозволуваат безбедно ракување и контрола на алатката во неочекувани ситуации.
5. Сервис
- a. Вашите електрични алатки треба да ги сервисира квалификувано лице кое користи само идентични резервни делови. Вака ќе бидете сигурни дека се одржува безбедноста на електричната алатка.

### Упатства за безбедност за аголни пили

- ♦ Аголните пили се наменети за сечење на дрво или производи слични на дрво, не можат да се користат со абразивни тркала за сечење на црни материјали како што се шипки, прачки и столпчиња итн. Абразивната прав предизвикува подвижни делови како што е долниот штитник да се заглават. Искрите од абразивно сечење ќе го согоруваат долниот дел од штитникот, влогот и другите пластични делови.
- ♦ Употребувајте стегачи да го поткрепите работниот материјал секогаш кога тоа е практично. Ако го придржувате работното парче рачно, секогаш мора да ја држите раката најмалку 100 mm од двете страни од листот за пила. Не користете ја оваа пила за да ги исечете парчињата што се премногу мали за да бидат безбедно прицврстени или држани рачно. Ако вашата рака е поставена премногу близу до сечилото на пилата, постои зголемен ризик од повреда од контакт со ножот.
- ♦ Работното парче мора да биде стационарно и прицврстено или држено во однос на оградата и масата. Не го нанесувајте работното парче во сечивото или не пресекувајте "слободна рака" на било кој начин. Неприцврстените или движните делови може да бидат фрлени со големи брзини, предизвикувајќи повреда.
- ♦ Турнете ја пилата преку работното парче. Не извлекувајте ја пилата преку работното парче. За да направите пресек, подигнете ја главата на пилата и повлечете ја преку работното парче без сечење, стартувајте го моторот, притиснете ја главата за пила надолу и турнете ја пилата преку работното парче. Сечењето со удар веројатно ќе предизвика сечилото на пилата да се качи на врвот на работното парче и насилино да го фрли склопот на сечилото кон операторот.

- ◆ **Никогаш не преминувајте ја раката преку планираната линија на сечење или пред или зад листот за пила.** Поддршката на работното парче со "вкрстени раце", односно држење на работното парче десно од листот на пилата со левата рака или обратно, е многу опасно.
- ◆ **Не посегнувајте зад преградата со која било рака поблиску од 100 mm од која било страна на листот за да отстраните остатоци од дрво или за која било друга причина додека листот се врти.** Близината на подвижниот лист со вашата рака може да не е очигледен и може да бидете сериозно повредени.
- ◆ **Проучете го вашиот предмет на обработка пред да сечете.** Ако работното парче е наклонето или искривено, стегнете го со надворешниот наклон на лицето кон оградата. Секогаш бидете сигурни дека нема празнина помеѓу работното парче, оградата и масата долж линијата на сечењето. Свитканите или навртувачки делови може да се превртат или променат и може да предизвикаат врзување на листот за сечење додека сече. Во работното парче не смее да има шајки или страни предмети.
- ◆ **Не користете ја пилата додека масата не е чиста од сите алати, отпадоци од дрво, итн, освен работното парче.** Мали остатоци или слободни парчиња дрво или други предмети кои се во контакт со вртечкиот нож ној да се фрлат со голема брзина.
- ◆ **Сечете едно по едно работно парче.** Наредени повеќе делови не може соодветно да се прицврстат или затегнат и може да се врзат на сечивото или да се сменат за време на сечењето.
- ◆ **Уверете се дека аголната пила е монтирана или поставена на рамна, цврста работна површина пред употреба.** Рамната и цврста работна површина го намалуваат ризикот од аголната пила да стане нестабилна.
- ◆ **Планирајте ја вашата работа.** Секој пат кога ќе го смените поставувањето на аголот на косење или наклонот, проверете дали прилагодливата ограда е правилно поставена за да го поддржи работното парче и нема да се меша со листот или системот за заштита. Без да ја вклучите алатката и без работното парче на масата, поместете го сечилото за пила преку комплетно симулирано сечење за да гарантирате дека нема да има пречки или да не се исече оградата.
- ◆ **Обезбедете соодветна поддршка, како што се проширувања на работни маси, работна основа итн. за предмет на обработка што е поширок или подолг од масата.** Работни парчиња што се подолги или пошироки од аголната пила може да се измрдаат ако не се правилно зацврснати. Парчиња или делови за врвови, може да го подигнат долниот штитник или да се фрлат од страна на сечилото.
- ◆ **Не користете друго лице како замена за продолжување на табелата или како дополнителна поддршка.** Нестабилната подлога за работното парче може да предизвика поврзувањето на ножот или работното парче да се префрли за време на операцијата за сечење што ќе ве повлече Вас и помошникот во вртечкото сечило.
- ◆ **Пресеченото парче не смее да се заглавува или да се притисне против ножот за сечење во движење.**
- ◆ **Ако е затворен, односно со користење на должината застанува, исечено парче може да се заглави во сечилото и да бидат фрлени насилно.**
- ◆ **Секогаш користете стега или прицврстување дизајнирани за правилно да го подржуваат кружниот материјал како што се прачки или цевки.** Прачките имаат тенденција да се тркалаат додека се сечат, предизвикувајќи сечилото да "гризе" и да ја повлече твојата рака во сечилото.
- ◆ **Дозволете ножот да достигне полна брзина пред да контактира со работното парче.** Ова ќе го намали ризикот од фрлање на работното парче.
- ◆ **Ако работното парче или листот се заглават, исклучете ја аголната пила.** Почекајте сите подвижни делови да застанат и да го исклучите приклучокот од изворот на напојување и/или отстранете го батерискиот пакет. Потоа работете на ослободување на заглавениот материјал. Продолженото сечење со заглавено парче може да предизвика губење на контролата или оштетување на аголната пила.
- ◆ **По завршувањето на сечењето, отпуштете го прекинувачот, држете ја главата на пилата надолу и почекајте да се стопира листот пред да го отстраните парчето.** Посегнување со раката во близина на сечилото е опасно.
- ◆ **Држете ја рачката цврсто кога правите нецелосно сечење или кога го ослободувате прекинувачот пред главата на пилата да е комплетно во положба на надолу.** Сопирањето на пилата може да предизвика главата на пилата да се извлече надолу, предизвикувајќи ризик од повреда.
- ◆ **Намената е опишана во ова упатство за употреба.** Употребата на било која помошна опрема или додаток, или извршувањето на било кои работи со оваа алатка освен оние препорачани во ова упатство за употреба, може да предизвика ризик од повреда на ракувачот и/или оштетување на имот.
- ◆ **Избегнувајте неконтролирано ослободување на алатката или рачката од целосно спуштена положба.**
- ◆ **Не користете напукнати/искривени/оштетени/деформирани листови за пила.**

- ◆ Заменете ја сечната плоча кога ќе се изаби.

### Замена на плочата со засек

За да ги замените сечните плочи, олабавете ги завртки што ги фиксираат сечните плочи. Подесете ги така што сечните плочи се наместени што е можно поблиску без да му го попречуваат движењето на листот.

- ◆ Не користете сечила со помал или поголем дијаметар од препорачаното. За соодветната брзина на сечилото погледнете во техничките податоци. Употребувајте само сечила што се наведени во ова упатство и што се во склад со EN 847-1.
- ◆ Не користете челични листови за големи брзини (HSS).



**Предупредување!** Допирањето или вдишувањето на правта што се створа при сечење со пила може да го загрози здравјето на ракувачот или на присутните лица. Носете маска за прав што е посебно направена за заштита од прав и испарувања и осигурајте лицата што стојат или влегуваат во зоната на работа да бидат исто така заштитени.

- ◆ Немојте да работите со материјал кој содржи азбест. Азбестот се смета за канцероген.
- ◆ Носете ракавици кога ракувате со пила и груб материјал (сечилата треба да се носат во држач кога е можно).
- ◆ Носете заштита за ушите за да го намалите ризикот од губење на слухот.
- ◆ Имајте во предвид да монтирате специјално дизајнирани листови за намалување на бучавата.
- ◆ Носете заштита за очите за да го намалите ризикот од лична повреда.
- ◆ Користете ја торбичката за прашина кога се сечете дрво.
- ◆ **Фаќајте ги електричните алатки само за изолираните површини за држење кога вршите работа при која додатокот за сечење може да дојде во допир со скрени жици или со сопствениот кабел.** Доколку додатокот за сечење допре жица под напон, тоа може да ги доведе изложените метални делови од електричната алатка под напон и може да предизвика електричен удар кај ракувачот
- ◆ Изберете го соодветното сечило за материјалот што ќе се сече.
- ◆ Не управувајте со оваа машина без да има поставено штитници. Не ракувајте со машината без штитници или пак ако штитниците не функционираат или не се одржувани правилно.
- ◆ Осигурајте се дека дршката е зацврстена кога ќе правите вертикални пресеци.

- ◆ Обезбедете дека машината е стабилна пред секое сечење.
- ◆ Одржувајте ги рачките суви, чисти и неизвалкани со масло или маст.
- ◆ Одржувајте го околниот простор околу машината чист и без отпаден материјал, на пр. струготини и исечени парчиња.
- ◆ Осигурајте се дека машината и работната површина се обезбедени со соодветно општо или локално осветлување.
- ◆ Не дозволувајте необучени луѓе да ракуваат со оваа машина.
- ◆ Осигурајте се дека листот е соодветно монтиран пред да почнете со работа. Осигурајте се дека листот ротира во правилната насока. Листот нека биде остар. Следете ги упатствата за подмачкување и менување на додатоци.
- ◆ Обезбедете дека означената брзина на листот е најмалку еднаква со означената брзина декларирана на пилата.
- ◆ Осигурајте се дека сепараторите и прстените на вретеното се соодветни за целта како што е напишано во овој прирачник на BLACK+DECKER.
- ◆ Поправките на системот за насочување на линијата треба да се извршат од овластени агенти за поправка или од персоналот на BLACK+DECKER.
- ◆ Исклучете ја машината од струја пред да почнете да ја одржувате или кога ги менувате листовите.
- ◆ Никогаш не ја чистете, одржувајте, вадете отсечени делови или друг дел од работниот материјал од местото на сечење додека машината е вклучена и главата на пилата не е во мирување.
- ◆ Кога е можно, секогаш монтирајте ја машината на маса.
- ◆ Осигурајте се дека сите винтови за зацврстување и рачки на се зацврснати пред да почнете со работа.
- ◆ Никогаш не ја користете вашата пила без вметокот на масата.
- ◆ Никогаш не се обидувајте да запрете машина во движење набрзина со заглавување на алатка или други предмети на листот; сериозни повреди можат да настанат ненаморно на овој начин.
- ◆ Пред употреба или приклучување на било кој додаток, консултирајте го упатството за употреба. Несоодветната примена на некој додаток може да предизвика оштетување.
- ◆ Кренете го листот од вметокот на масата во работниот материјал пред да го ослободите прекинувачот.
- ◆ Не потпирајте ништо врз вентилаторот за да ја држи оската на моторот.

- ◆ Штитникот на листот на вашата пила автоматски ќе се крева кога дршката се спушта; и ќе се навали врз листот кога дршката се крева. Штитникот може рачно да се подига само при монтирање и отстранување на листови или кога се врши преглед на пилата. Никогаш немојте рачно да го подигнете штитникот за листот доколку пилата не е исклучена.
- ◆ Повремено проверувајте дали воздушните канали на моторот се чисти и без струготини.
- ◆ Никогаш не ги занемарувајте предупредувачките знаци на електричниот алат.
- ◆ Никогаш не застанувајте на електричната алатка. Сериозни повреди може да се појават кога електричниот апарат ќе се преврти или кога ќе дојде во контакт со сечилото за пила.
- ◆ Не го допирајте го сечилото на пилата по работа пред да се олади. Сечилото на пилата станува многу жешко додека работи.
- ◆ За да избегнете повреда од материјалите што се фрлаат, исклучете ја пилата за да избегнете случајно стартување, а потоа отстранете ги малите материјали.
- ◆ Пред употреба и по секое одржување мора да се провери заштитата на сечилото за да се обезбеди правилна функција. Овој тест мора да се изврши со исклучена пила. Раката мора да се подигне и спушти за да осигура дека заштитниот капак го покрива сечилото и ножот не контактира со штитникот. Ако штитникот не работи правилно, направете го вашиот електричен апарат сервисирач од квалификуван агент за поправка. Повикајте ги клиентските услуги BLACK+DECKER за најблизок сервисен агент.
- ◆ **Оваа аголна пила е наменета за сечење само дрво, пластика и обоени метали.** Немојте да ја употребувате пилата за сечење на материјали што не се препорачани од страна на производителот.
- ◆ Не го допирајте го сечилото на пилата по работа пред да се олади. Сечилото на пилата станува многу жешко додека работи.



**Предупредување!** Сечењето пластика, дрво обложено со лимфа и други материјали може да предизвика акумулација на топениот материјал на врвовите на сечилото и на телото на сечилото, што го зголемува ризикот од прегревање на сечилото и спојување при сечење.

### Преостанати ризици

Следните ризици се поврзани со употребата на пили:

Дури и ако се применат соодветните правила за безбедност и се воведат безбедносна опрема, одредени останати ризици не може да се избегнат. Тоа се:

- ◆ Повреди предизвикани поради допир на вртечки или подвижни делови.

- ◆ Оштетување на слухот.
- ◆ Ризик од незгоди предизвикани поради непрекриени делови на вртечки лист.
- ◆ Ризик од повреди при менување на делови, листови или додатоци.
- ◆ Ризик од прикleshтување на прстите при отворање на штитниците.
- ◆ Опасности по здравје предизвикани поради вдишување на прав што се створа кога се сече дрво, а особено даб, бука и иверка.
- ◆ Повреди предизвикани поради долготрајна употреба на алатката. Кога користите алатка подолг период, обезбедете да правите повремени паузи.

### Бука

Декларираните вредности за емисија на бучава се измерени во согласност со стандардна метода за испитување и може да се користат за споредување на еден инструмент со друг.

Декларираната вредност на емитирани вибрации може исто така да се користи за прелиминарна проценка на изложеност на вибрации.

**Предупредување!** Вредноста на емитирана бука за време на користењето на електричната алатка може да се разликува од декларираната вредност во зависност од начинот на кој алатката се употребува.

**Предупредување!** Секогаш носете соодветна лична заштита на слухот.

При некои услови и времетраење на употреба, бучавата од овој производ може да придонесе за губење на слух. Ве молиме, бидете свесни за следните фактори кои што влијаат на изложеност на бучава:

- ◆ Употребувајте листови што се направени да ја намалат емисијата на бучава,
- ◆ Користете само добро наострени листови, и
- ◆ Користете специјално дизајнирани сечила за намалување на бучавата.

### Ознаки на алатката

Некои или сите од следниве слики, заедно со кодот на датумот, се прикажани на алатката:



**Предупредување!** За да се намали ризикот од повреди, корисникот мора да го прочита упатството за работа.



Носете заштитни очила на очите.



Носете штитници за ушите.



Носете маска за прав.





Држете ги рацете понастрана од листот.



Без зона на раце - Чувајте ги прстите и рацете од ротационите сечила.



Носете ракавици кога ракувате со сечило на пила.



Не гледајте во работната лампа.



Не го изложувајте на дожд.



Исклучете го приклучокот за струја ако кабелот се оштети или заплетка.

## Безбедност од електричен удар



Алатката е двојно изолирана; затоа не е потребна жица за заземјување. Секогаш проверете дали струјното напојување одговара на напонот што е деклариран на плочката.

- ♦ Ако струјниот кабел е оштетен, мора да биде заменет од страна на производителот или на овластен сервисен центар на BLACK+DECKER за да се избегне несреќа.

## Опаѓање на волтажа

При струјни импулси може да дојде до краткорочни паѓања на напонот. При неповолни услови на довод на струја, другата опрема може да биде засегната. Ако импедансата на системот на електричната струја е пониска од 0,295 Ω, не е веројатно да настанат пречки.

## Употреба на продолжен кабел

Секогаш употребувајте продолжен кабел што одговара на струјниот приклучок на оваа алатка (погледнете во техничките податоци). Пред употреба, проверете го продолжниот кабел за знаци на оштетување, истрошеност и дотраеност. Заменете го продолжниот кабел ако е оштетен или ако има дефект.

Секогаш целосно одмотајте го кабелот кога употребувате продолжен кабел од макара. Употребата на продолжен кабел кој не е соодветен за влезната моќ на алатот или кој е оштетен или неисправен може да предизвика ризик од пожар и електричен шок.

## Карактеристики

Оваа алатка има некои или сите од долу наведените карактеристики.

1. Копче за блокирање на закосеност
2. Завртка за стегнување

3. Стегач за работното парче
4. Шина за продолжување на маса
5. Дупки за завртки
6. Индикатор за агол
7. Сечна плоча
8. Рачка за блокирање на аголот
9. Основна рамнина
10. Ротирачка маса
11. Задна ограда
12. Лист на пила
13. Штитник на лист
14. Плоча за монтажа на штитник
15. Куќиште на мотор
16. Игла за заклучување на глава на пила
17. Главна рачка
18. Прекинувач-чкрапало
19. Рачка за ослободување на сечилото
20. Копче за вклучување/исклучување на светло за сечење
21. Продолжен шраф за заклучување
22. Торбичка за прав
23. Индикатор на наклон
- 23а. Скала на наклонетост
24. Копче за блокирање на вретеното
25. Алатка за менување на сечило

## Склопување

Вашата аголна пила е делумно составена во пакетот.

- ♦ Отворете ја кутијата и извадете ја пилата.
- ♦ Ставете ја пилата на мазна, рамна површина како што е работна клупа или силна маса.
- ♦ Испитајте го дијаграмот на составување на страница 3 од овој прирачник за да се запознаете со пилата и нејзините различни делови. Делот за прилагодувања ќе се однесува на овие услови и мора да знаете што и каде се деловите.
- ♦ Кога алатката се испорачува, главата е заклучена во спуштена положба со иглата за заклучување на главата од пилата (16). Лесно притиснете ја надолу работната рачка (17), повлечете ја иглата за заклучување (16) нанадвор и ротирајте за 90° за да ја држите во отворена положба. Полека ослободете го надолниот притисок на рачката и оставете ја главата да се движи нагоре во работна положба.

## Шина за продолжување на маса (Скица В)

Вашата аголна пила е снабдена со 2 шини за продолжување на масата (4) за поддршка на долгите надминувачки делови. Шините се испорачуваат во картон и мора да се монтираат.

Откако ќе се постават:

- ◆ Повлечете ја шината за продолжување на масата (4) до саканата должина на работното парче како што е прикажано на скица В.
- ◆ Прицврстете го во положба со затегнување на завртката за заклучување на продолжената шина (21), како што е прикажано на скица В.
- ◆ Повторете го процесот на другата страна.

### Монтирање на клупа (Скица С)

Аголната пила може да се зацврсти со четири завртки (5а) (не се предвидени) на рамна и стабилна површина со користење на дупки за завртки (5) обезбедени во основата на алатите.

Ова ќе помогне да се спречи превртување и можни повреди.

### Колектор на прав (Скица D)

Употребата на вреќата за прашина (22) ги прави операциите на сечење лесни за чистење и собирање прашина.

- ◆ За да ја закачите торбата за прав (22), монтирајте ја на дизната за прав (22а).
- ◆ Кога вреќата за прашина (22) е околу половина полна, отстранете ја од алатката.
- ◆ Исчистете ја торбата за прав од нејзината содржина, лесно тапшајќи ја за да ги отстраните честичките кои се придржуваат до внатрешноста, што може да го попречи понатамошното собирање.

**Напомена:** Ако го поврзете вакумот на работилницата со вашата пила, може да се направат поефикасни и почисти операции.

### За да го монтирате стегачот на работното парче (Скица Е)

- ◆ Вметнете го стегачот (3) во дупката (3с) зад оградата. Стегачот треба да биде насочен кон задниот дел од аголната пила. Жлебот на прачката за стегнување треба да биде целосно вметнат во основата. Осигурајте се дека жлебот е целосно вметнат во основата на аголната пила. Ако жлебот се гледа, стегачот не е добро зацврстен. Прицврстете ја шипката на стегата со затегнување на завртката за заклучување на стегата (3с)
- ◆ Ротирајте го стегачот 180° кон предниот дел од аголната пила.
- ◆ Олабавете го копчето (3б) за да го подесите стегачот нагоре или надолу, а потоа употребете го копчето за фино подесување (3а) за цврсто да го стегнете работното парче.

**Напомена:** Поставете го стегачот на спротивната страна од основата кога вршите сечење под вертикален агол. **СЕКОГАШ ПРАВЕТЕ ПРОБНИ ДВИЖЕЊА (БЕЗ НАПОЈУВАЊЕ) ПРЕД ДА ЗАВРШИТЕ СО СЕЧЕЊЕ**

**ЗА ДА ЈА ПРОВЕРИТЕ ТРАЕКТОРИЈАТА НА ЛИСТОТ. ОСИГУРАЈТЕ ДЕКА СТЕГАЧОТ НЕ СЕ МЕША ВО ДВИЖЕЊЕТО НА ПИЛАТА ИЛИ ШТИТНИЦИТЕ.**

### Менување или монтирање на нов лист на пила (Скици F, G, H)

**Предупредување!** За да се намали ризикот од сериозни повреди, исклучете ја алатката и исклучете ја од изворот на напојување пред да се обидете да ја поместите, да ги смените додаточите или да направите било какви прилагодувања.

**Предупредување!** Никогаш немојте да го притискате копчето за блокирање на вратилото (24) додека листот работи или се уште се врти.

**Предупредување!** Немојте да сечете обоени метали (што содржат челик или железо), градежен материјал или фибер-цементни производи со оваа аголна пила.

### Вадење на сечилото

- ◆ Исклучете ја пилата од струја.
- ◆ Подигнете ја рачката во горната положба и подигнете го штитникот (13) колку што е можно погоре.
- ◆ Олабавете ја, но не ја отстранувајте предната завртка за држачот на штитникот (12с) додека држачот на штитникот да биде доволно кренат за да се пристапи до завртката на листот (12а). Долниот штитник ќе остане кренат поради положбата на завртката за држачот на штитникот како што е прикажано на Скица F.
- ◆ Притиснете го копчето за закочување на вретеното (24), а притоа внимателно ротирајте го листот на пилата рачно додека барвата не се закочи како што е прикажано на скица G.
- ◆ Држејќи го копчето притиснато, употребете ја другата рака и снабдениот клуч за замена на листот (25) за да ја ослободите завртката на листот (12а). (Вртете во насока на стрелките на часовникот, навои на лева страна.)
- ◆ Отстранете ја завртката на листот (12а), надворешната прирабница на стегачот (12d), листот (12) и адаптерот (на листот 12е), доколку се користи. Внатрешната подлошка на стегачот (12f) може да остане на вретеното.

### Инсталирање на лист

- ◆ Исклучете ја пилата од струја.
- ◆ Со крената рака, отворен штитник и крената преграда на штитникот, поставете го листот на вретеното, на адаптерот на листот и на внатрешниот стегач со запците на дното од листот насочени кон задниот дел од пилата.
- ◆ Поставете ја надворешната гумичка на стегачот на вретеното.

- ◆ Поставете ја завртката на листот и откако ќе се вклопи во вретеното, зацврстете ја завртката со обезбедениот клуч (вртете во спротивна насока од стрелките на часовникот, навои на лева страна).
- ◆ Олабавете ја, но не вадете ја завртката на заштитниот држач (12c) и сплштете го држачот во работната положба, повторно затегнете ја завртката на заштитниот држач (12c).

**Предупредување!** Не управувајте со оваа пила без да има поставено штитници во правилна положба.

### Прилагодување на аголната пила (Скица I)

- ◆ Олабавете го држачот (8) со вртење спротивно од стрелките на часовникот.
- ◆ Поместете ја ротационата маса (10) во положба каде покажувачот (6) го посочува саканиот агол на аголната скала, затегнете го држачот во насока на стрелките на часовникот.

### Подесување на аголот на наклонот (Скица J)

Кога се поместува носачот налево, разлабавете ја рачката (1) на задниот дел на алатот спротивно од стрелките на часовникот. Отклучете ја раката со притискање на рачката малку силно само во една насока.

- ◆ Навалете го сечилото на пилата додека покажувачот (23) не го посочи посакуваниот агол на скалата на наклон (23a).
- ◆ Прицврстете ја рачката (1) во правец на стрелките на часовникот за да ја прицврстите раката.

**Предупредување!** Кога ќе го наместите сечилото, внимавајте да ја кренете рачката целосно. По менувањето на аголот на косење, секогаш ставете ја раката со затегнување на рачката во правец на стрелките на часовникот.

**Предупредување!** Кога се навалите на сечилото, секогаш треба да бидете свесни за тежината на главата и бидете сигурни дека ќе го избегнете кршењето.

### Работа на прекинувачот (Скица K)

**Претпазливост!** Пред да ја вклучите алатката, секогаш проверувајте дали прекинувачот (18) правилно се активира и се враќа во исклучена положбата кога е отпуштен.

- ◆ За да ја стартувате алатката, поместете ја рачката за сигурносното ослободување (19) надесно со показалецот.
- ◆ Притиснете го прекинувачот (18).
- ◆ За да ја запрете алатката, отпуштете го прекинувачот (18).

**Предупредување!** Никогаш не користете алатка без потполно оперативен прекинувач.

Секоја алатка со неработен прекинувач е ОСВЕН ОПАСНА и мора да се санира пред употреба.

### Употреба на Системот за сечење линија (Cut line System)

**Напомена:** Аголната пила мора да биде поврзана со извор на енергија.

Системот за сечење линии е опремен со прекинувач за вклучување/исклучување (20).

Системот за сечење линии е независен од прекинувачот-чкрапало на аголната пила.

Светлото не мора да биде во ред за да се работи со пилата.

За сечење низ постоечка линија од молив на парче дрво:

- ◆ Вклучете го системот за сечење на линии, потоа повлечете ја работната рачка (17) за да го дотерате листот блиску до дрвото. Сенката на листот ќе се појави на дрвото.
- ◆ Порамнете ја линијата од молив со работ на сенката на листот. Можеби ќе морате да ги подесите хоризонталните или вертикалните агли за да одговараат на линијата од молив.

### Вкрстено сечење (Скица L)

Напречен пресек е направен со сечење дрво преку години под било кој агол. Правениот пресек е направен со аголната рачка на позиција на нула степен. Поставете и заочете ја хоризонталната дршка на нула и држете го дрвото цврсто на масата и спроти оградата.

Со зацврстено копче за блокирање на пруги, вклучете ја пилата со притискање на прекинувачот-чкрапало (18).

Кога пилата ќе земе замав (околу 1 секунда) сплштете ја дршката полека и рамномерно за да сечете низ дрвото. Оставете листот целосно да застане пред да ја подигнете дршката.

**Предупредување!** Секогаш употребувајте работен стегач за да одржувате контрола и да го намалите ризикот од оштетување на работниот материјал и лична повреда.

Пресечните точки се направени со аголната рака под некој агол, различен од нула. Овој агол е често наместен на 45° за правење на кошови, но тој може да биде наместен на кој било агол од нула до 47° на лево или 47° на десно. Направете го засекот на горенаведениот начин.

За сечење низ постоечка линија од молив на парче дрво, порамнете го аголот колку што е можно поблиску. Исечете го дрвото малку предолго и измерете од линијата на молив до исечената површина за да одредите во која насока ќе го прилагодите аголот на закосеност и потпирање. Ова бара некоја практика, но тоа е најчесто користена техника.

### Положба на телото и рацете (Скици M – M3)

Правилното поставување на рацете и телото кога работите со аголната пила ќе го направи сечењето полесно, попрецизно и побезбедно.

Никогаш немојте да ги ставате рацете во близина на местото на сечење.

Држете ги рацете не поблиску од 152 mm од листот. Држете го работниот материјал цврсто на масата и преградата кога сечете.

Држете ги рацете во позиција додека прекинувачот не се ослободи и листот не запре целосно. СЕКОГАШ ПРАВЕТЕ ПРОБНИ ДВИЖЕЊА (БЕЗ НАПОЈУВАЊЕ) ПРЕД ДА ЗАВРШИТЕ СО СЕЧЕЊЕ ЗА ДА МОЖЕТЕ ДА ЈА ПРОВЕРИТЕ ТРАЕКТОРИЈАТА НА ЛИСТОТ.

НЕ ГИ ВКРСТУВАЈТЕ РАЦЕТЕ, КАКО ШТО Е ПРИКАЖАНО НА СКИЦА М2 И М3.

Со двете стапала стојте цврсто на подот и одржувајте соодветна рамнотежа. Како што ја движите хоризонталната дршка на лево и десно, следете ја и стојте малку странично од листот. Гледајте низ ролетните на штитникот додека следите линија од молив.

### Наклонет квадрат за подесување на маса (Скица М4)

За да го порамните аголникот на листот со масата, зацврстете ја дршката во долна положба со безбедносна игла. Поставете квадрат врз листот, притоа осигурувајќи дека аголникот не стои врз забец.

Олабавете го копчето за блокирање на наклонот и осигурајте се дека дршката е цврсто врз граничникот на закосување од 0°. Завртете ја завртката за подесување на наклон од 0° со клучот од 10 mm (не е обезбеден), колку што е потребно, така што ножот е наклонет на табелата од 0°, мерено со квадратот.

### Сечење на рамки за слики, дрвени кутии и други четиристрани предмети (Скица N, N1 и N2)

За најдобро да разберете како да ги внесете ставки што се наведени тука, Ви препорачуваме да пробате неколку едноставни проекти користејќи остатоци од дрво додека не развиете "чувство" за вашата пила.

Вашата пила е совршена алатка за сечење агли како оној прикажан на скица N. Цртеж A на скица N1 покажува спој направен со помош на прилагодување на закосувањето за закосување на рабовите на двете штици по 45° за да се добие агол од 90°. За овој спој, аголната рачка беше заклучена во нулта позиција и прилагодувањето на наклонот беше заклучено на 45°. Дрвото е поставено со широка рамна страна на плочата и со тесниот раб до оградата. Истото сечење може да се изврши под агол на десно и лево со широка страна на парчето поставена до оградата.

### Сечење на декоративна лајсна и други рамки (Скица N1)

Шема B на скица N1 прикажува спој направен со поставување на хоризонталната дршка на 45° за спојување на двете даски под агол од 90°. За да

направите ваков спој, поставете го подесувањето на наклонот на нула и аголната рачка на 45°. Повторно поставете го дрвото со широка рамна страна на плочата и со тесниот раб до оградата.

Скиците N1 и N2 се само за четиристрани објекти.

Со менување на бројот на страни, се менуваат и аголот и наклонетоста.

Овој графикон ги дава соодветните агли за најразлични форми.

Број на страни	Агол на закосеност или наклон
4	45°
5	36°
6	30°
7	25,7°
8	22,5°
9	20°
10	18°

Табелата претпоставува дека сите страни се со еднаква должина. За форма што не е прикажана на графиконот, користете ја следната формула:

180° поделено со бројот на страни еднакви на хоризонталниот агол (ако материјалот се сече во вертикала) или косина агол (ако материјалот лежи рамно).

### Сечење сложени митри (Скица N2)

Сложено хоризонтално сечење е сечење при кое што истовремено се користи и агол на наклон и закосеност. Ова е тип на засек кој се користи за правење на рамки и кутии со закривени страни како таа прикажана на скица N2.

**Напомена:** Ако аголот на сечење варира од засек до засек, проверете дали копчето за блокирање на закосеноста и рачката за блокирање на аголот се добро зацврстени. Овие мора да се зацврстуваат после вршење на било какви промени на косината или наклонот.

### Калап за основата за сечење (Скица N3)

#### Прави 90° засеци:

Поставете го дрвото наспроти оградата и држете го на место како што е прикажано на скица N3. Вклучете ја пилата, оставете го листот да достигне целосна брзина и спуштете ја раката непречено низ сечењето.

Поставете го материјалот како што е прикажано на Скица N3. Сите засеци треба да се прават со крајот на лајсната наспроти преградата и дното на лајсната наспроти масата.

	Внатрешен агол	Надворешен агол
Лева страна	Лев агол 45° Сочувајте ја левата отсечена страна	Десен агол 45° Сочувајте ја левата отсечена страна
Десна страна	Десен агол 45° Сочувајте ја десната отсечена страна	Лев агол 45° Сочувајте ја десната отсечена страна

### Сечење на украсни лајсни

За да биде наместен соодветно, плафонската лајсна мора да се сече во хоризонтала со највисока прецизност.

Двете рамни површини на дадено парче крошна калапи се под агли кои, кога се додаваат заедно, изнесуваат точно 90°.

Повеќето, но не сите, обликување на круната има заден агол од задната страна (делот кој се вклопува во таванот) од 52° и долниот заден агол (делот кој се вклопува на ѕидот) од 38°.

Наклонот за поставување / тип на сечење дава соодветни поставки за сечење на круната. (Броевите за поставките за агли и наклон се многу прецизни и не се лесни за прецизно поставување на вашата пила.) Бидејќи повеќето простории немаат агли од точно 90°, сепак ќе треба добро да ги подесите вашите поставки.

### Упатства за сечење на плафонска лајсна што лежи рамно и користење на карактеристиките за сложено сечење

- ♦ Поставете ја лајсната со широка задна површина надолу рамно на масата од пилата (Скица О).
- ♦ Подесувањата подолу се за сите Стандардни плафонски лајсни со агол од 52° и 38°.

Подесувања на наклон	Вид на засеци
33,9°	ЛЕВА СТРАНА, ВНАТРЕШЕН АГОЛ: 1. Врв на лиење против ограда 2. Аголна маса поставена десно 31,6° 3. Сочувајте ја левата отсечена страна
33,9°	ДЕСНА СТРАНА, ВНАТРЕШЕН АГОЛ: 1. Дно на лиење против ограда 2. Аголна маса поставена лево 31,6° 3. Сочувајте ја левата отсечена страна
33,9°	ЛЕВА СТРАНА, НАДВОРЕШЕН АГОЛ: 1. Дно на лиење против ограда 2. Аголна маса поставена лево 31,6° 3. Сочувајте ја десната отсечена страна

Подесувања на наклон	Вид на засеци
33,9°	ДЕСНА СТРАНА, НАДВОРЕШЕН АГОЛ: 1. Врв на лиење против ограда 2. Аголна маса поставена десно 31,6° 3. Сочувајте ја десната отсечена страна

**Напомена:** Кога поставувате агли за коси и загревачи за сите сложени спојници, запомнете дека аглите што се претставени за венец се многу прецизни и тешко се поставуваат точно. Бидејќи тие лесно може да се поместат малку, а многу малку простории имаат точно квадратни агли, сите поставувања треба да се тестираат на отпадоци од отпад.

### Алтернативен метод за сечење на плафонска лајсна

Ставете ја лајсната под агол помеѓу оградата (11) и масата за пила (10), со горната страна на лајсната на масата и долната страна на лајсната на оградата како што е прикажано на скица О1.

Предноста за сечење на круната со користење на овој метод е тоа што не е потребно откоснување.

Можат да се прават постојани промени на закосениот агол без менување на наклонетиот агол. На овој начин, кога ќе најдете на агли различни од 90°, пилата може брзо и лесно да се подеси за нив.

### Упатства за сечење на плафонски лајсни во агол меѓу преградата и основата на пилата за сите засеци

- ♦ Поставете ја лајсната под агол така што дното на лајсната (делот што се допира до ѕидот кога се монтира) е врз преградата (11), а горниот дел од лајсната лежи на масата на пилата (10) како што е прикажано на скица О1.
- ♦ Закосените „рамни делови“ на задниот дел од лајсната мора да лежат квадратесто врз преградата и масата на пилата.

	Внатрешен агол	Надворешен агол
Лева страна	Десен агол 45° Сочувајте ја десната отсечена страна	Лев агол 45° Сочувајте ја десната отсечена страна
Десна страна	Лев агол 45° Сочувајте ја левата отсечена страна	Десен агол 45° Сочувајте ја левата отсечена страна

### Посебни сечења

Никогаш не правете сечење освен ако материјалот не е зацврстен на масата и врз преградата.

## Свиткан материјал (Скици Q, Q1)

Кога сечете наведнат материјал, секогаш поставете го како што е прикажано на скица Q1 а никогаш како она што е прикажано на скица Q. Неправилно поставување на материјалот ќе предизвика да го прикleshти сечилото во близина на завршувањето на сечењето.

### Сечење на закривен материјал

Закривениот материјал треба да биде зацврстен или стегнат цврсто за преградата за да се спречи тркалање. Ова е особено важно кога се врши сечење под агол.

### Сечење голем материјал

Повремено ќе најдете на парче дрво што е преголемо за да се смести под долниот штитник.

За да го исчистите штитникот над дрвото, со исклучена пила и десната рака на работната рачка, поставете го десниот палец надвор од горниот дел од штитникот и свикајте го штитникот нагоре доволно за да го исчистите дрвото, како што е прикажано на скицата P. Ослободете го штитникот пред да го стартувате моторот. Механизмот за заштита ќе функционира правилно за време на сечењето. Само направете го тоа кога е потребно.

НИКОГАШ НЕ ГО ВРЗУВАЈТЕ, ЛЕПЕТЕ ИЛИ БИЛО КАКО ДА ГО ЗАДРЖУВАТЕ ШТИТНИКОТ ДА СТОИ ОТВОРЕН ДОДЕКА РАБОТИТЕ СО ОВАА ПИЛА.

**Предупредување!** Секогаш мора да бидете сигурни дека алатот е исклучен и исклучен од напојувањето пред да ја прилагодите или проверите функцијата на алатките.

### После употреба

- ♦ По употребата, избришете остатоци и прав што се придржуваат до алатот со крпа или слично.
- ♦ Чувајте го штитникот на листот чист во согласност со упатствата во претходно покриениот дел.
- ♦ Подмачкајте ги лизгачките делови со машинско масло за да спречите рѓа.

### Носење на алатката

- ♦ Осигурите се дека алатката е исклучена
- ♦ Прицврстете го сечилото под агол на наклон од 0 и агол на сечење од 0.
- ♦ Целосно спуштете ја рачката и заклучете ја со притискање на иглата за зачувување на главата од пилата (16).
- ♦ Носете ја алатката со двете раце држејќи ја основата на алатката.

**Претпазливост!** Секогаш заштитете ги сите подвижни делови пред да ја носите алатката.

- ♦ Пин за зачувување на главата за пила (16) е само за цели на чување и за складирање, а не за сечење операции.

## Решавање на проблеми

Проблем	Можна причина	Решение
Моторот не стартува	Пилата не е вклучена во штекер.	Проверете дали се вклучени сите кабли.
Неточен агол на засек	Отклучена маса на агол.	Користете ја рачката за зачувување на масата на аголот (видете Прилагодување на делот за агол на наклон.
	Премногу струготини под маса.	Всмукajte или издувајте ја прашината. Носете штитници за очите.
Сечилото за сечење не може целосно да се подигне, или штитникот на листот не може целосно да се затвори	Дефект на делови.	Контакт сервис центар.
	Пружината не е правилно заменета после сервисирање.	Контакт сервис центар.
	Зголемена количина на струготини.	Чистете ги и подмачкајте ги подвижните делови.
Сечилото на пилата е оштетено.	Игла за зачувување на главата за пила не е правилно поставена.	Проверете, наместете и правилно поставете игла за зачувување на главата за пила.
	Тап лист.	Заменете го или наострете сечилото.
	Не прикладно сечило.	Заменете го сечилото.
	Наведнато сечило.	Заменете го сечилото.
Пилата вибрира или се тресе	Сечилото на пилата е оштетено.	Заменете го сечилото.
	Сечилото на пилата е разлабавено.	Затегнете го арборниот винт.
	Пила неправилно прицврстена.	Прицврстете ја пилата на клупа, постолје или маса.
Предмет на обработка не прикладно поддржан.	Предмет на обработка не прикладно поддржан.	Правилно го поддржете или стегнете предметот на обработка.

## Заштита на животната средина



Одвоено собирање. Производите и батериите означени со овој симбол не смеат да се фрлаат со обичниот домашен отпад.

Производите и батериите содржат материјали коишто можат да бидат обновени или рециклирани, притоа намалувајќи ја побарувачката за суровини.

Ве молиме рециклирајте ги електричните производи и батерии според локалните одредби. Повеќе информации се достапни на [www.2helpU.com](http://www.2helpU.com).

### Технички податоци

		BES702 Тип 1
Напон	V	230 V
Брзина	/min	4800
Надворешен дијаметар на сечилото	mm	216
Дијаметар на централната дупка	mm	30
Тежина	kg	6,8
Дебелина на сечилото	mm	2,8
Максимално лежиште на листот	mm	3,0
Хоризонтален агол (максимално подесување)	°	+/- 45
Вертикален агол (максимално подесување)	°	45
Максимален капацитет на попречен пресек на 90°	mm	120 × 55
Максимален капацитет на хоризонтален агол на 45°	mm	83 × 55
Максимална длабочина на сечење при агол од 90°	mm	55
Максимална длабочина на сечење при агол од 45°	mm	30

#### BES702 - Ниво на звучен притисок спрема EN 62841:

$L_{pA}$  (звучен притисок) 97 dB(A), Отстапување (K) 3 dB(A)

$L_{WA}$  (звучна моќност) 109 dB(A) Отстапување (K) 3 dB(A)

### (Безбедносни) регулативи за снабдување со машини 2008

**UK  
CA**

Компактна аголна пила BES702

Black & Decker декларира дека производите опишани под „технички податоци“ се во склад со:

(Безбедносни) регулативи за снабдување со машини, 2008, S.I. 2008/1597 (како што е изменето), EN 62841-1:2015+A11:2022, EN IEC 62841-3-9:2020+A11:2020

Овие производи се во сообразност со следниве регулативи во Обединетото Кралство:

Регулативи за електромагнетна компатибилност, 2016 година, S.I.2016/1091 (како што е изменето).

Ограничување на употребата на одредени опасни супстанции во регулативите за електрична и електронска опрема 2012 година, S.I. 2012/3032 (како што е изменето).

За повеќе информации ве молиме да стапите во контакт со Black & Decker преку следнава адреса или да погледнете на крајот на упатството.

Долу потпишаниот е одговорен за составување на техничките податоци и ја дава оваа декларација во име на Black & Decker.



Ед Хигинс

Директор - Електрични алатки за потрошувачи  
Black & Decker UK, 270 Bath Road, Slough  
Berkshire, SL1 4DX  
Обединетото Кралство  
30.06.2022

## Декларација за сообразност со правилата на

ЕК

ДИРЕКТИВА ЗА МАШИНИ



Компактна аголна пила BES702

Black & Decker декларира дека производите опишани под „технички податоци“ се во склад со: 2006/42/EC, EN 62841-1:2015+A11:2022, EN IEC 62841-3-9:2020+A11:2020

Овие производи исто така се во склад со Директивата 2014/30/EU и 2011/65/EU.

За повеќе информации ве молиме да стапите во контакт со Black & Decker преку следнава адреса или да погледнете на крајот на упатството.

Долу потпишаниот е одговорен за составување на техничките податоци и ја дава оваа декларација во име на Black & Decker.

*Patrick Dipenbach*

Патрик Дипенбах  
Генерален Менаџер, Бенелукс  
Black & Decker,  
Egide Walschaertsstraat 14-18  
2800 Mechelen, Белгија  
30.06.2022

## Гаранција

Black & Decker верува во квалитетот на своите производи и им нуди на корисниците гаранција од 24 месеци од датумот на купување. Гаранцијата ги дополнува и на ниеден начин не ги ограничува вашите законски права.

Гаранцијата важи на териториите на земјите-членки на Европската унија со Европската зона на слободна трговија и Обединетото Кралство.

За да направите барање за оштета врз основа на гаранцијата, барањето мора да биде направено според условите за користење на Black & Decker и вие ќе треба да приложите доказ за купувањето на продавачот или на овластениот сервисер. Условите за користење на 2-годишната гаранција на Black & Decker и локацијата на вашиот најблизок овластен сервисер можат да се најдат на интернет на [www.2helpU.com](http://www.2helpU.com), или преку контактирање на вашата локална филијала на Black & Decker на адресата што се наоѓа во овј прирачник.

Ве молиме да го посетите нашиот сајт [www.blackanddecker.co.uk](http://www.blackanddecker.co.uk) за да го регистрирате вашиот нов BLACK+DECKER производ и за да бидете известени за новите производи и специјалните понуди.