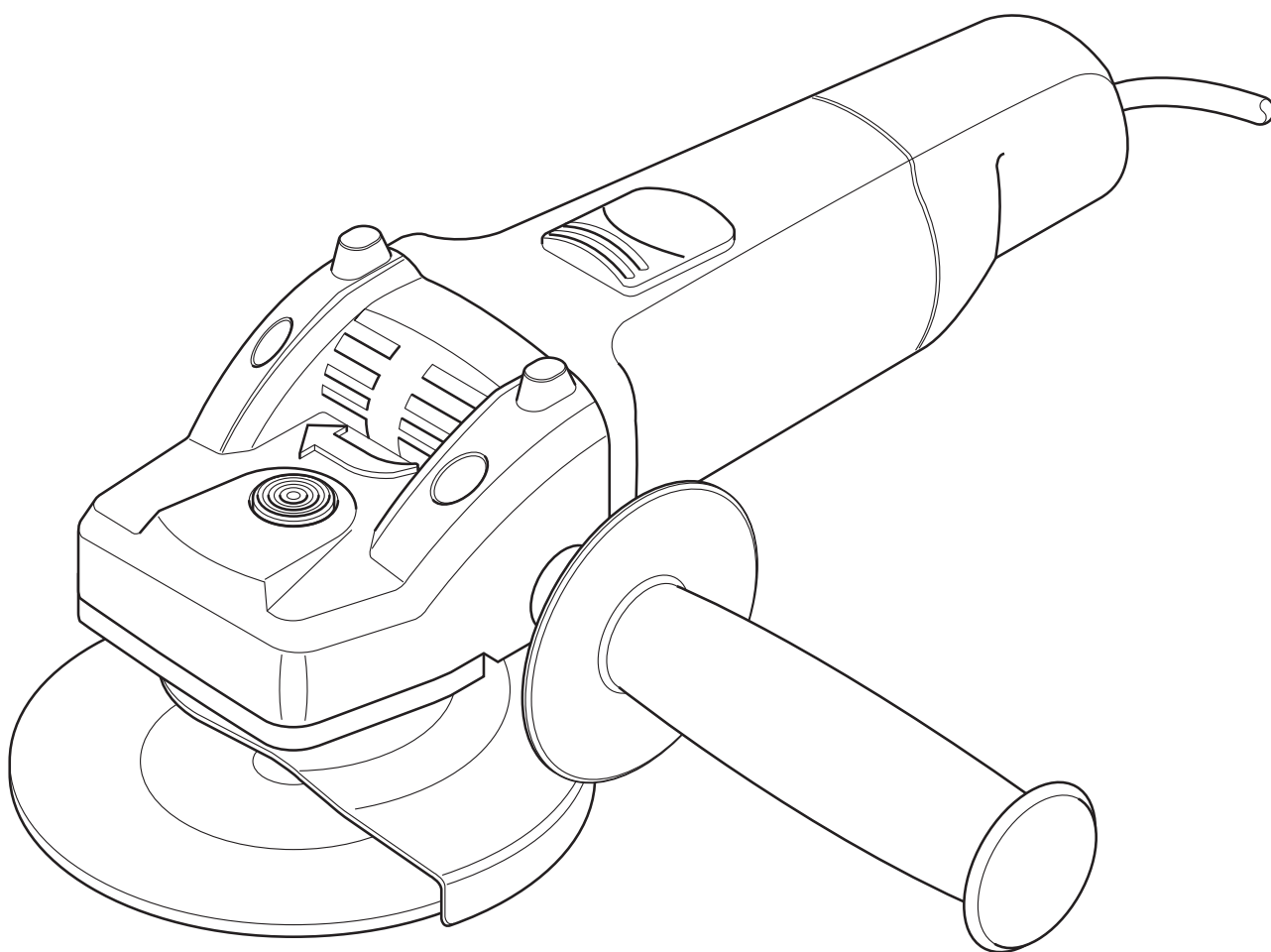




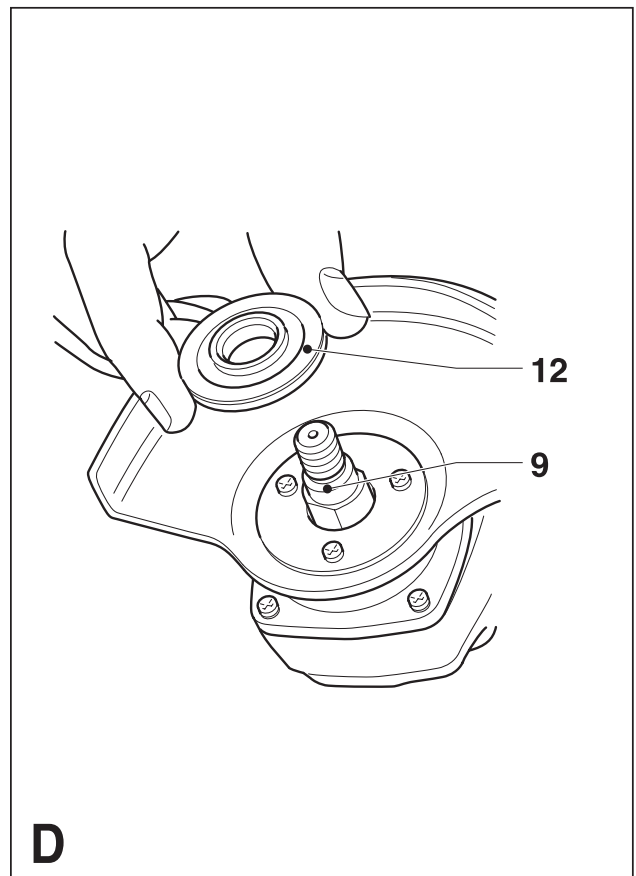
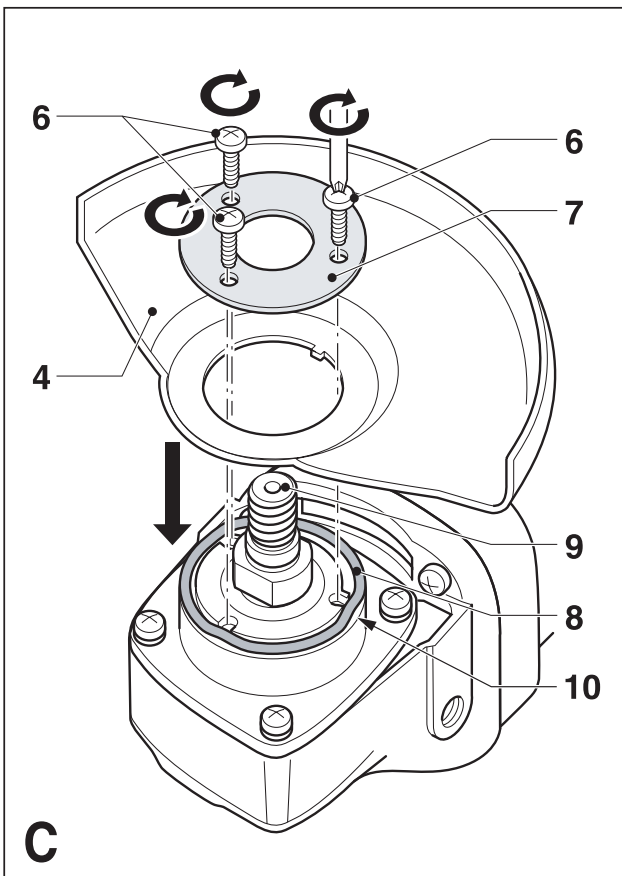
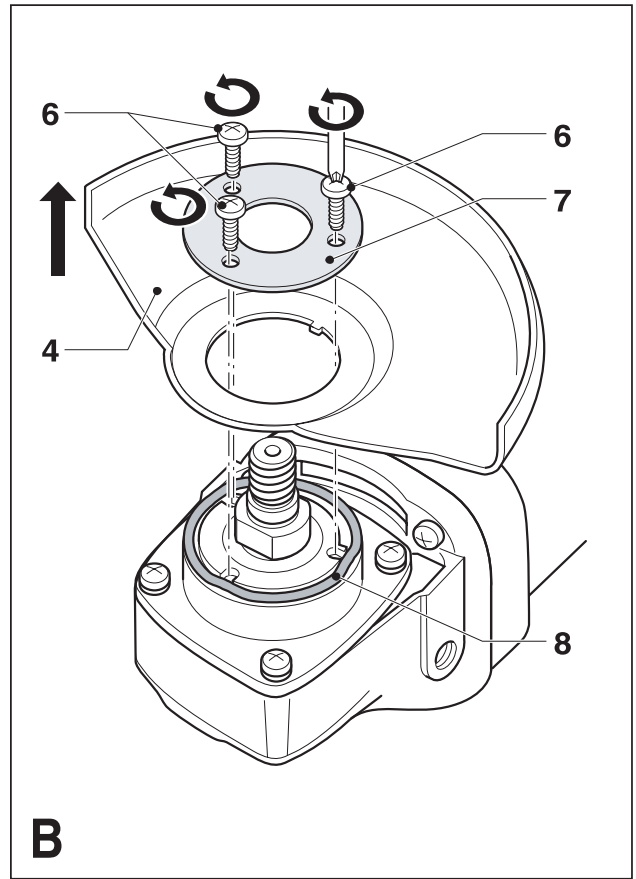
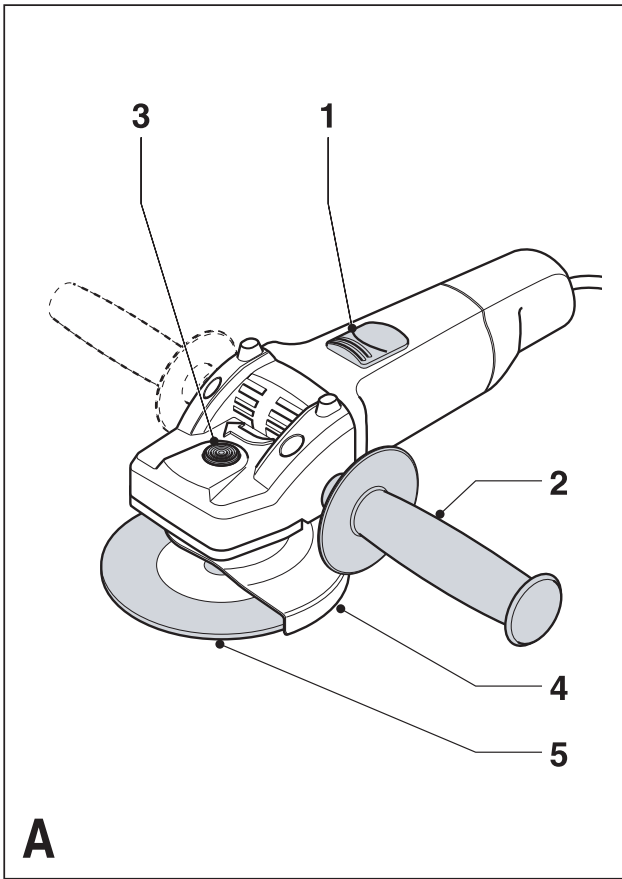
www.blackanddecker.eu

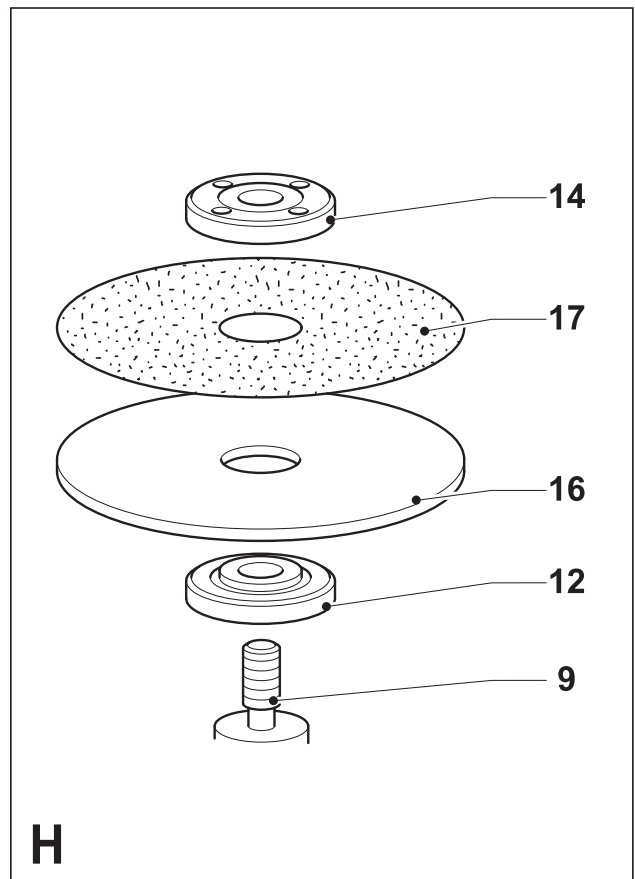
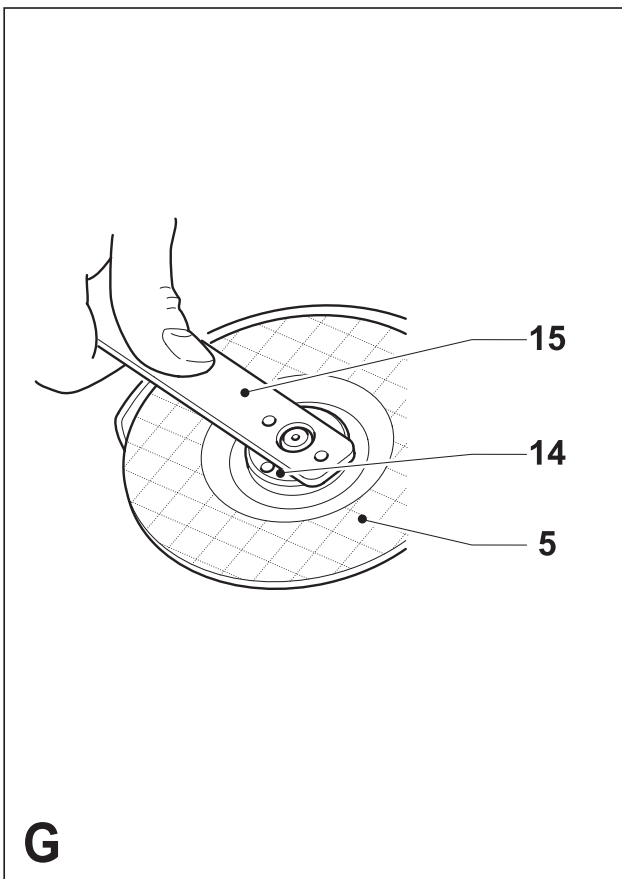
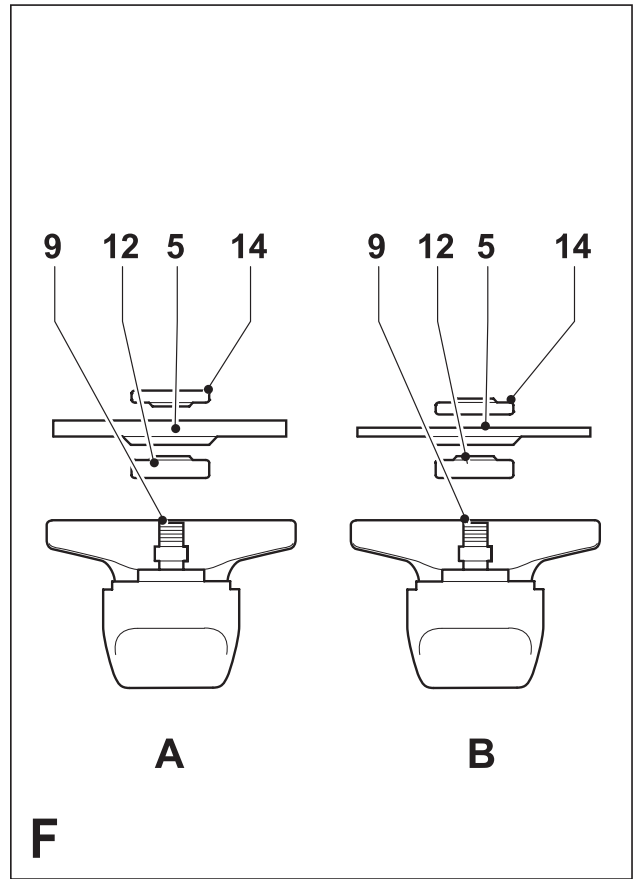
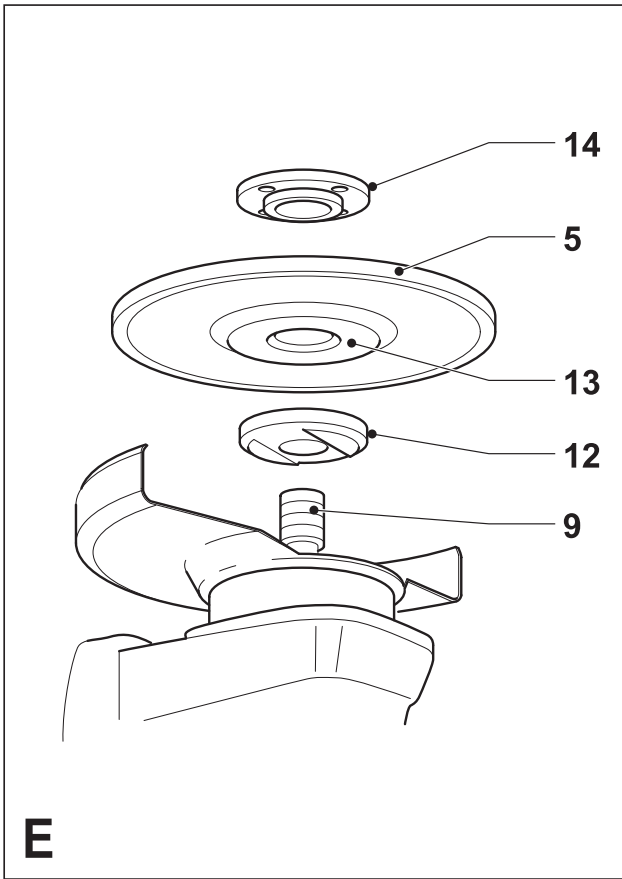


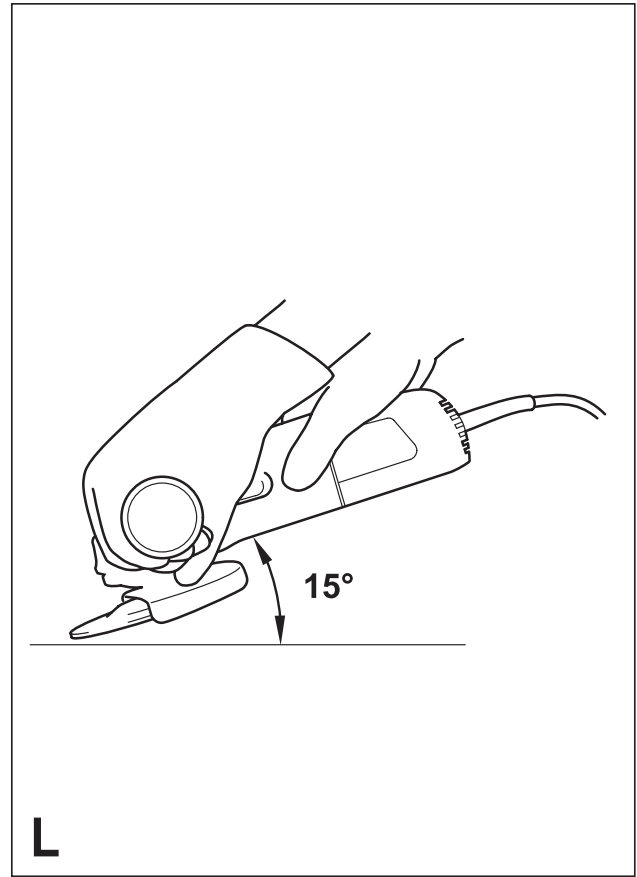
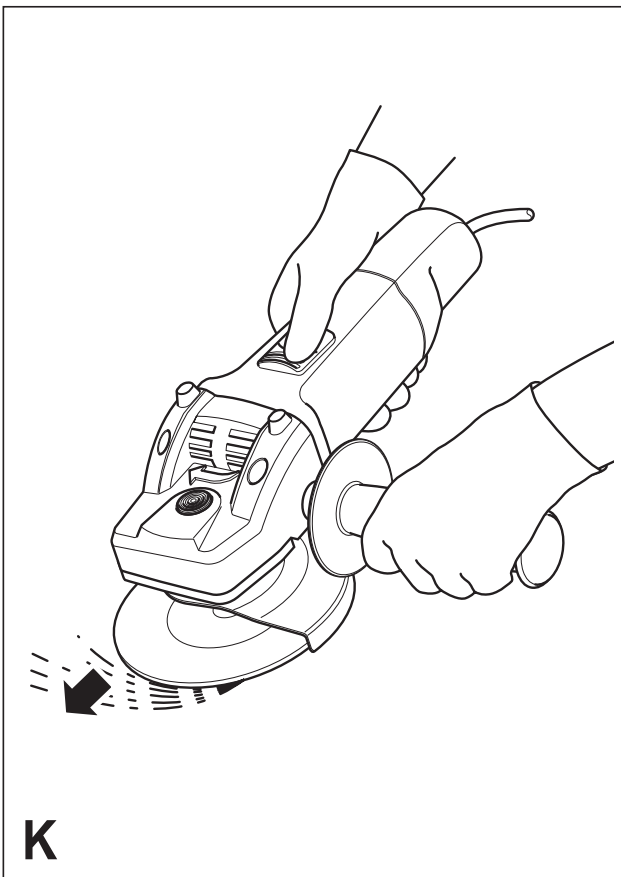
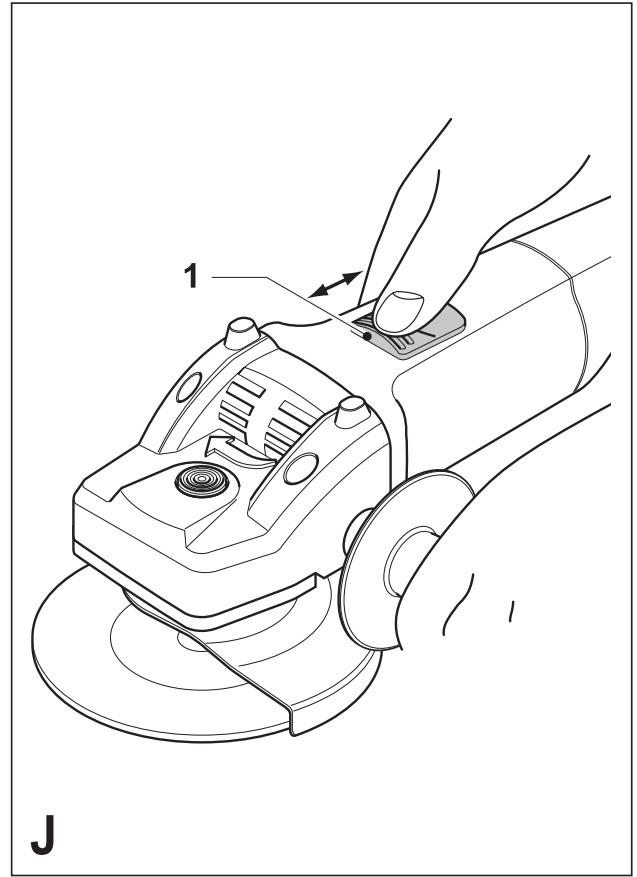
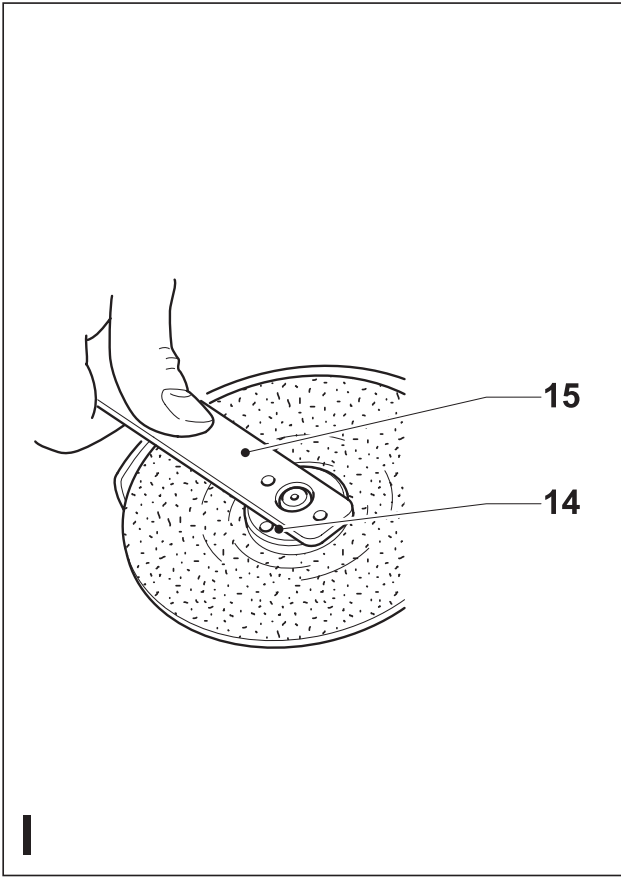
***Upozornění !
Určeno pro kůtily.***

599122-25 CZ

**AST6
CD110
CD115**







ÚHLOVÁ BRUSKA

AST6/CD105/CD110/CD115

Srdečně blahopřejeme !

Rozhodli jste se pro zakoupení nástroje značky Black & Decker. S radostí Vám můžeme nabídnout velmi jakostní nástroj za jinak běžně neuskutečnitelnou cenu. Doufáme, že budete tento nástroj používat s potěšením ještě po mnoho dalších let.

Používání k účelu, ke kterému je nástroj určen

Vaše úhlová bruska značky Black & Decker je konstrukčně navržena pro řezání a broušení kovu a stavebních hmot za použití příslušných řezacích a brusných kotoučů. Nástroj lze používat také k broušení pomocí kotoučů z brusných papírů, pokud se použije příslušný přitlačný pružný kotouč.

Při konstrukci a výrobě se nepředpokládalo, že bude nástroj využíván v řemeslné výrobě.

Pokyny pro bezpečnou práci

Varovné symboly

V tomto návodu k obsluze se budou používat následující varovné symboly:



Pokud nebudou respektovány pokyny této výstrahy, hrozí nebezpečí poranění, nebezpečí ohrožení života, nebo možné poškození náradí !



Hrozí úraz elektrickým proudem.



Před uvedením do provozu si přečtěte tento návod.



Hrozí nebezpečí požáru.

Poznejte dokonale toto své náradí



- **Výstraha !** Při používání elektrických nástrojů se musí v zájmu ochrany proti nebezpečí požáru, nebezpečí úrazu proudem, jakož i proti riziku ohrožení zdraví a případným věcným škodám, respektovat základní bezpečnostní opatření, zahrnující následující předpisy.
- Před použitím tohoto nástroje si pečlivě přečtěte tento návod k obsluze.
- Před uvedením do provozu si především ověřte, jak nástroj v případě nouze zastavíte.
- Respektujte skutečně všechny body tohoto návodu.

Elektrická bezpečnost

Elektromotory byly konstruovány na určité napětí. Proto si ověřte, zda napětí napájecí sítě souhlasí s napětím uvedeným na typovém štítku brusky.



Tato bruska je ve smyslu EN 50144 vybavena dvojitou izolací; proto není nutné používat zemnicího vodiče.

Použití prodlužovacího kabelu

Používejte vždy pouze schváleného prodlužovacího kabelu, který je svým průřezem vodičů dostačující pro výkon napájení brusky (srovnejte údaje technických parametrů). Minimální průřez vodičů je 1,5 mm². Před použitím zkontrolujte prodlužovací kabel z hlediska případných poškození, otěru a znaků stárnutí izolace. Poškozený nebo vadný prodlužovací kabel vyměňte. Při použití navíjecího bubnu kabel vždy zcela odviňte. Pokud použijete takový prodlužovací kabel, který je z hlediska příkonu brusky nedostatečně dimenzován, nebo je poškozen, může to být příčinou požáru, nebo úrazu obsluhy elektrickým napětím.

Obsah dodávky

Balík dodávky obsahuje:

- 1 Úhlová bruska
- 1 Boční rukojeť
- 1 Brousící, případně řezací kotouč
- 1 Příruba
- 1 Vidlicový klíč (s čepy)
- 1 Návod k obsluze

- Opatrně všechny v balíku obsažené části vybalte.
- Prosíme o ověření, zda by se v rozsahu dodávky neměly vyskytovat i další části, patřící k tomu provedení brusky, které je udané sledem čísel za katalogovým číslem brusky.

Popis brusky (Obr. A)

1. Přepínač poloh pro zapnutí a vypnutí
2. Boční rukojeť
3. Aretace otáčení vřetene
4. Kryt ruky, kotouče
5. Brousící, případně řezací kotouč

Montáž brusky



Dříve, nežli začnete provádět následující kroky, ověřte si, zda je bruska vypnuta a odpojena od napájení za sítě a zda se kotouč neotáčí.

Demontáž a montáž krytu kotouče (ruky)



Pouze v režimu broušení kotoučem z brusného papíru je dovoleno používat brusku bez krytu kotouče.

Demontáž krytu (Obr. B)

Toto zařízení je vybaveno ochranným krytem. Pouze za podmínky, že se provádí broušení s použitím kotouče z brusného papíru, je dovoleno bezpečnostní kryt demontovat následujícím způsobem.

- Demontujte vnější přírubu, vlastní kotouč a vnitřní přírubu dále popisovaným způsobem.
- Pomocí šroubováku vyšroubujte šrouby (6).
- Sundejte přírubu (7), bezpečnostní kryt (4) a pružnou podložku (8). Pečlivě si tyto díly uložte.

Zpětná montáž krytu (Obr. C)

- Brusku položte na stůl v poloze, kdy vřeteno směřuje směrem nahoru.
- Na vřeteno a přírubu (10) navlečte pružnou podložku (8).
- Na brusku položte ochranný kryt tak, jak je znázorněn na obrázku.
- Na vřeteno navlečte přírubu (12). Ověřte si, že otvory v přírubě souhlasí přesně s otvory pro šrouby.
- Přírubu pevně přišroubujte pomocí šroubů (6). Ověřte si, zda jsou šrouby skutečně dotaženy a ochranný kryt se nemůže otáčet.

Upevnění přídatné pomocné rukojeti (Obr. A)



Používejte při práci vždy pomocnou rukojeť.

- Do příslušného otvoru se závitem zašroubujte pomocnou rukojeť (2).

Montáž, případně demontáž brousícího, nebo řezacího kotouče (Obr. A, D - G)



Pro Vaši konkrétní aplikaci brusky použijte vždy pouze vhodný typ brusného nástroje. Použijte pouze kotouče se správným rozměrem otvoru (viz technické parametry). Maximální přípustná tloušťka brousícího kotouče je 6 mm, řezacího kotouče je 3,5 mm.

Montáž kotouče

- Pokud byl ochranný kryt kotouče demontován, namontujte jej způsobem, který byl popsán.
- Na vřeteno brusky (9) nasadte vnitřní přírubu (12) způsobem dle (Obr. D). Ověřte si, že je příruba správně posazena na vřetenu.
- Potom na vřeteno (9) nasadte kotouč (5) podle obrázku (Obr. E). Pokud se jedná o kotouč se zvýšeným středovým nákrůžkem (13), ověřte si, že tento nákrůžek je umístěn v poloze k vnitřní přírubě.
- Ověřte znovu, zda je kotouč na vnitřní přírubě správně nasazen.
- Potom můžete na vřeteno nasadit vnější přírubu (14). Pokud montujete brusný kotouč, musí být středový nákrůžek na vnější přírubě v poloze ke kotouči (případ A v Obr. F). Pokud montujete řezací kotouč, musí středový nákrůžek na vnější přírubě směřovat od kotouče (případ B v Obr. F).

- Podržte tlačítko aretace hřídele (3) ve stlačeném stavu a vnější přírubu dokonale utáhněte vidlicovým klíčem (15) podle (Obr. A a G). Ověřte znovu, zda je vnější příruba na použitém kotouči správně usazena a pevně upnutá.

Demontáž kotouče

- Podržte tlačítko aretace hřídele (3) ve stlačeném stavu a pomocí vidlicového klíče (15) uvolněte vnější přírubu (14) podle (Obr. A a G).
- Potom vnější přírubu (14) a kotouč (5) z hřídele sundejte.

Montáž a demontáž brousícího kotouče z brusného papíru (Obr. A, H a I)

Pro broušení pomocí kotouče z brusného papíru se musí používat opěrný kotouč. Tento opěrný kotouč můžete jako příslušenství brusky zakoupit u svého prodejce zařízení Black & Decker.

Montáž papírového brusného kotouče

- Demontujte kryt kotouče dříve popisovaným způsobem.
- Na hřídel (9) nasadte podle (Obr. H) vnitřní přírubu (12). Ověřte si, zda je příruba správně usazena na straně hřídele určené pro přírubu.
- Potom na hřídel nasadte přítlačný kotouč (16).
- Na přítlačný kotouč nasadte papírový brusný kotouč (17).
- Na papírový brusný kotouč nasadte vnější přírubu (14) tak, že zvýšený nákrůžek příruby směřuje ke konci hřídele.
- Podržte tlačítko aretace hřídele (3) ve stlačeném stavu a vnější přírubu utáhněte vidlicovým klíčem (15) dle (Obr. A a I). Ověřte si znovu, zda je brousící kotouč nasazen správně a pevně upnut.

Demontáž papírového brusného kotouče

- Podržte tlačítko aretace hřídele (3) ve stlačeném stavu a pomocí klíče (15) uvolněte vnější přírubu (14) (Obr. A a I).
- Potom z hřídele sundejte postupně vnější přírubu (14), papírový brusný kotouč (17) a přítlačný kotouč (16).



Po ukončení broušení pomocí papírového brusného kotouče nasadte na brusku znovu ochranný kryt kotouče.

Použití brusky v praxi



Neurychlujte průběh pracovní operace pomocí násilí. Vyhněte se přetížení brusky.

- Umístěte přívodní kabel takovým způsobem, aby nemohl být i neúmyslně poškozen, prořezán.
- Buďte předem připraven na vznik roje jisker v okamžiku, kdy se brousící nebo řezací kotouč dotkne obráběného předmětu.
- Brusku držte stále v takové pracovní poloze, kdy Vám její ochranný kryt poskytne optimální krytí proti brusnému nebo řezacímu kotouči.



Během používání brusky noste ochranné brýle !

Zapnutí a vypnutí brusky (Obr. J)

- Zapnutí se provede posunutím tlačítka přepínače (1) směrem vpřed. Ověřte si, že bruska zůstane v chodu i po uvolnění tlačítka přepínače.
- Pokud chcete chod brusky vypnout, zatlačte na zadní stranu přepínače.

Pokyny pro zajištění optimálních výsledků práce

- Držte brusku vždy pevně jednou rukou na rukojeti a druhou na tělese motorové schránky (Obr. K).
- Během broušení dodržujte stále úhel asi 15° mezi brousícím kotoučem a broušenou plochou tělesa (Obr. L).

Údržba brusky

Vaše bruska zn. Black & Decker byla navržena tak, aby měla dlouhou provozní životnost a vyžadovala pouze malé nároky na údržbu. Trvalý a nezávadný provoz vyžaduje ovšem pravidelné čištění brusky.



Dříve než začnete provádět nějaké údržbářské úkony, brusku vypněte a zástrčku kabelu vytáhněte.

- Pomocí měkkého kartáče nebo navlhčeného hadříku čistěte pravidelně průduchy pro chlazení motoru v tělese brusky.
- Rovněž pravidelně očistěte zvlhčeným hadříkem povrch tělesa motoru brusky. Nepoužívejte nikdy poškrábání způsobující čistící prostředky, nebo čistící prostředky na bázi rozpouštědel.

Ochrana životního prostředí



Třídění odpadu. Tento výrobek nesmí být likvidován spolu s běžným komunálním odpadem.

Pokud nebudete náradí Black & Decker dále používat nebo přejete-li si náradí nahradit novým, nelikvidujte toto náradí v běžném komunálním odpadu. Odevzdejte výrobek do místní sběrný tříděného odpadu.



Tříděný odpad umožňuje recyklaci a opětovné využití použitých výrobků a obalových materiálů. Opětovné použití recyklovaných materiálů pomáhá chránit životní prostředí před znečištěním a snižuje spotřebu surovin.

Místní předpisy mohou upravovat způsob likvidace domácích elektrických spotřebičů v místních sběrnách nebo v místě nákupu výrobku.

Po ukončení životnosti výrobků Black & Decker, poskytuje společnost Black & Decker možnost recyklace těchto výrobků. Chcete-li využít této služby, dopravte prosím Vaše nepotřebné výrobky

do značkového servisu, kde na vlastní náklady zajistí jejich recyklaci a ekologické zpracování.

Adresu nejbližšího značkového servisu naleznete u svého značkového prodejce Black & Decker na adrese, která je uvedena v tomto návodu. Přehled autorizovaných servisů Black & Decker a rovněž další informace, týkající se našeho poprodejšího servisu, můžete nalézt také na internetové adrese: www.2helpU.com

Technické parametry

		AST6	
		CD110	CD115
Napětí	V_{AC}	230	230
Proudový příkon	W	701	710
Volnoběžné otáčky	min^{-1}	10 000	10 000
Průměr kotouče nástroje	mm	100	115
Průměr otvoru kotouče	mm	16	22
Velikost závitů vřetene		M10	M14
Hmotnost brusky	kg	2,1	2,1

ES Prohlášení o shodě



Firma Black & Decker tímto prohlašuje, že při navrhování koncepce těchto nástrojů byly respektovány následující směrnice a normy: 98/37/EWG, 89/336/EWG, 73/23/EWG, EN 50144, EN 55014, EN 61000

Podle EN 50144 byla naměřena následující hodnota akustického tlaku hluku:

L_{PA} (akustický tlak)	89,9 dB(A)
L_{WA} (okamžitý akustický výkon)	102,9 dB(A)

Noste proto, prosíme, při hodnotě akustického tlaku nad 85 dB(A) ochranu sluchu.

Měrná efektivní hodnota zrychlení je podle EN 50144: $< 2,5 \text{ m/s}^2$

Kevin Hewitt
Director of Consumer Engineering
Spennymoor, County Durham DL16 6JG,
United Kingdom

Všeobecné bezpečnostní pokyny

- **Udržujte vždy pořádek na svém pracovišti !** Nepořádek může být příčinou nehody.
- **Respektujte nepříznivé vlivy prostředí !** Nevystavujte svůj přístroj působení deště. Nepoužívejte jej ve vlhkém a mokřem prostředí. Postarejte se o dobré osvětlení pracoviště. Nepoužívejte svůj nástroj v místech, kde hrozí vznik požáru, nebo výbuchu, na příklad v blízkosti hořlavých kapalin, nebo plynů.
- **Nepřipusťte přítomnost dětí !** Nepřipusťte na pracovišti přítomnost dětí, návštěvníků a zvířat a zabraňte tomu, aby se dotýkaly elektrického kabelu.
- **Noste vždy vhodný pracovní oděv !** Nenoste volné části oděvu a ozdoby, které mohou být zachyceny pohybujícími se částmi zařízení. Doporučujeme, aby se při práci mimo budovu používaly rukavice z pryže a rázu odolná obuv. V případě delší formy svého účesu použijte síťku.
- **Ochranná opatření:** Vždy použijte ochranné brýle. Pokud při práci vzniká prach nebo třísky, použijte ochrannou masku. Zejména při vzniku vysokých a nepříjemných tónů hluku použijte vhodnou ochranu sluchu.
- **Ochrana před úrazem elektrickým proudem:** Zabraňte jakémukoli doteku svého těla s uzemněnými kovovými objekty (na příklad potrubím, topnými tělesy, kamny a ledničkami). Bezpečnost proti úrazu proudem lze dále zvýšit použitím ochranného vodiče s parametry 30mA/30 mS.
- **Dbejte na udržení stabilní pracovní polohy svého těla!** Dbejte stále na dodržení své stabilní rovnovážné polohy v každé pracovní situaci.
- **Budte stále pozorný !** Soustřeďte se vždy na vykonávanou práci. Budte opatrný. Nástroje nepoužívejte, pokud cítíte únavu.
- **Zajistěte obráběný předmět !** Používejte vždy vhodné upínací zařízení nebo svěrák, aby byl předmět při práci upevněn. Za těchto podmínek je držen pevně a k obsluze nástroje můžete použít obou rukou.
- **Zapojte nástroj na odsávání prachu !** Pokud může být nástroj napojen na odsávání nebo na sběrač prachu, ověřte si, že k tomu skutečně došlo a že odsávání je v chodu.
- **Nenechávejte klíče v nástroji !** Před zapnutím zařízení si ověřte, zda jsou odstraněny všechny klíče a další nastavovací nástroje.
- **Prodlužovací kabel.** Před použitím si stav prodlužovacího kabelu zkontrolujte a v případě jeho poškození jej vyměňte. Pokud nástroj používáte mimo budovu, použijte pouze prodlužovací kabel, vhodný pro použití mimo budovu.
- **Použijte správné nářadí !** Použití nástroje k takovému účelu, pro který je určen, je obsahem tohoto návodu. Pro těžkou práci nepoužívejte nástroje a jeho příslušenství o nedostatečném

výkonu. Se správně zvoleným nástrojem dosáhnete požadované jakosti práce a chráníte zároveň svoji bezpečnost. Nikdy zařízení nepřetěžujte !

Výstraha ! Používání takových přípravků a takového příslušenství a provádění takových pracovních úkonů s tímto nástrojem, které nejsou v tomto návodu doporučovány jako vhodné, může být příčinou vážné nehody.

- **Kontrolujte svůj nástroj z hlediska poškození !** Před započetím práce zkontrolujte z hlediska případných poškození jak vlastní nástroj, tak jeho přívodní kabel. Ověřte, zda jsou všechny pohyblivé části správně namontovány, zda nejsou případně nalomeny, zda není žádná ochranná pomůcka a vypínač poškozena a zda některé jiné vadavy na přístroji nemohou ohrozit nezávadný průběh plánované práce. Ověřte si, zda nástroj pracuje správně. Nikdy nástroj nepoužijte, pokud zjistíte závadu. Nástroj nikdy nepoužijte zejména v tom případě, pokud nepracuje správně přepínač stavu zapnutí/vypnutí. Vadné části nástroje si dejte okamžitě opravit nebo vyměnit v našich dílnách pro služby zákazníkům. Nikdy se nepokoušejte nástroj opravit svépomocí.
- **Sítíovou zástrčku vytahujte !** Dříve, nežli začnete vyměňovat nástroje, příslušenství, díly zařízení, provádět údržbářské úkony, nebo když nebudete zařízení po delší dobu používat, vytáhněte zástrčku přívodního kabelu ze zásuvky.
- **Zabraňte nechtěnému zapnutí zařízení do chodu !** Zařízení nepřemísťujte s prstem na přepínači. Před zapnutím zařízení na napájecí síť si ověřte, zda je přepínač ve vypnuté poloze.
- **S přívodním kabelem manipulujte opatrně !** Zařízení nepřenášejte zavěšené na kabelu a kabel nepoužívejte k vytahování zástrčky ze zásuvky. Kabel chraňte před působením tepla, před působením olejů a poškozením ostrými předměty.
- **Svůj nástroj bezpečně ukládejte !** Nepoužívaný nástroj uložte na suchém a pro děti nepřístupném místě.
- **Pečlivě svůj nástroj ošetřujte !** Řezný nástroj udržujte v naostřeném a čistém stavu, aby mohl pracovat čistě, dobře a bezpečně. Dodržujte všechny předpisy pro provádění údržby a pokyny pro výměnu nástroje. Udržujte rukojeti a přepínače v suchém stavu, čisté, bez stop olejů a tuků.
- **Opravy:** Tento nástroj podléhá zvláštním bezpečnostním předpisům. Proto by opravy měly provádět pouze autorizovaní odborní pracovníci za pomoci originálních náhradních dílů; jinak hrozí uživateli rizika nehody.

Rozšířené bezpečnostní předpisy pro úhlové brusky



Během používání tohoto nástroje používejte ochranné brýle !



Během používání tohoto nástroje používejte chrániče sluchu !



Během používání tohoto nástroje používejte pracovní rukavice !



Nepoužívejte tento nástroj pro broušení nebo řezání lehkých slitin s obsahem hořčíku přes 80 %, protože tyto slitiny se mohou vznítit.

- Používejte výlučně v této příručce doporučené brusné a řezací kotouče a ostatní příslušenství.
- Ověřte si bezpodmínečně, že udávané maximální přípustné otáčky brousících, případně řezných kotoučů jsou vyšší, nežli jsou volnoběžné otáčky této brusky.
- Neprovádějte dělení takového předmětu, jehož tloušťka přesahuje maximální hloubku řezu kotouče.
- Nepoužívejte brusku bez ochranného krytu s výjimkou případů broušení kotoučem z brusného papíru.
- Na brousící nebo řezací kotouč nepůsobte bočním tlakem.
- Tuto brusku používejte výlučně jako ruční nástroj.

Broušení kotouči z brusného papíru

- Při broušení kotouči z brusného papíru používejte vždy ochranu proti prachu.
- Po broušení odstraňte pečlivě i stopy prachu.
- Dodržujte při broušení nátěrů, které mohou obsahovat olovo, nebo při broušení určitých druhů dřeva a kovů, které mohou vytvářet jedovatý prach, následující opatření:
 - K ochraně proti prachu a výparům z olovnatých nátěrových hmot noste speciální masku a ověřte si, zda také další osoby, které na pracoviště vstupují, mají potřebnou ochranu.
 - Zabraňte, aby na toto pracoviště vstupovaly děti a těhotné ženy.
 - Na pracovišti nejezte, nepijte a nekuřte.
 - Odborným způsobem znehodnoťte prachové a ostatní brusné odpady.

Doplňující bezpečnostní pokyny

- Při práci s kovem zajistěte, aby byl založen proudový chránič (RCD), aby bylo zabráněno zbytkovému riziku způsobenému kovovými pilinami.
- Pokud RCD vypíná napájení, dopravte zařízení autorizovanému servisnímu zástupci Black & Decker.

Doplňková údržba



Při práci s kovem se za extrémních podmínek může v obalu stroje hromadit vodivý prach. To může mít za následek snížení izolace zařízení a může dojít k úrazu elektrickým proudem.

Usazování kovových částic uvnitř zařízení zabráníte pravidelným denním čištěním ventilačních otvorů.

- Odpojte elektrický přívod zařízení.
- Větrací štěrby profoukněte suchým stlačeným vzduchem.



Při provádění této údržby používejte ochranné brýle.

Politika služby zákazníkům

Spokojenost zákazníka s výrobkem a servisem je náš nejvyšší cíl.

Kdykoli budete potřebovat radu či pomoc, obraťte se s důvěrou na nejbližší servis Black & Decker, kde Vám vyškolený personál poskytne naše služby na nejvyšší úrovni.

Záruka Black & Decker 2 roky

Blahopřejeme Vám ke koupi tohoto kvalitního výrobku Black & Decker.

Náš závazek ke kvalitě v sobě samozřejmě zahrnuje také naše služby zákazníkům.

Proto nabízíme záruční lhůtu daleko přesahující minimální požadavky vyplývající ze zákona.

Kvalita tohoto přístroje nám umožňuje nabídnout Vám záruční lhůtu po dobu 24 měsíců.

Objeví-li se jakékoliv materiálové nebo výrobní vady v průběhu **24 měsíců** záruční lhůty, garantujeme jejich bezplatné odstranění případně, dle našeho uvážení, bezplatnou výměnu přístroje za následujících podmínek:

- Příklad bude dopraven (spolu s originálním záručním listem Black & Decker a s dokladem o nákupu) do jednoho z pověřených servisních středisek Black & Decker, která jsou autorizována k provádění záručních oprav.
 - Příklad byl používán pouze s originálním příslušenstvím či přídatnými zařízeními a příslušenstvím BBW či Piranha, které je výslovně doporučeno jako vhodné k používání spolu s přístroji Black & Decker.
 - Příklad byl používán a udržován v souladu s návodem k obsluze.
 - Příklad nevykazuje žádné příčiny poškození způsobené opotřebením.
 - Motor přístroje nebyl přetěžován a nejsou patrné žádné známky poškození vnějšími vlivy.
 - Do přístroje nebylo zasahováno nepovolanou osobou. Osoby

povolané tvoří personál pověřených servisních středisek Black & Decker, která jsou autorizována k provádění záručních oprav.

Navíc servis Black & Decker poskytuje na veškeré provedené opravy a vyměněné náhradní díly další servisní záruční lhůtu 6 měsíců.

Záruka se nevztahuje na spotřební příslušenství (vrtáky, šroubovací nástavce, pilové kotouče, hoblovací nože, brusné kotouče, pilové listy, brusný papír a pod.).

Black & Decker nabízí rozsáhlou síť autorizovaných servisních oprav a sběrných středisek, jejichž seznam naleznete na záručním listu.

Black & Decker

Klásterského 2
143 00 Praha 4 - Modřany
Česká republika

Tel.: +420 244 402 450
Fax: +420 241 770 204
recepce@blackanddecker.cz

Právo na případné změny vyhrazeno.

02/2007

BLACK & DECKER

Klásterského 2
143 00 Praha 412 – Modřany
Česká Republika

Tel.: 00420 2 444 02 450
00420 2 417 76 655,6

Fax: 00420 2 417 70 204

Servis: 00420 2 444 03 247

www.blackanddecker.cz

www.dewalt.cz

recepce@blackanddecker.cz

BAND SERVIS

K Pasekám 4440

760 01 Zlín

Tel.: 00420 577 008 550,1

Fax: 00420 577 008 559

www.bandservis.cz

bandservis@bandservis.cz

BLACK & DECKER

Stará Vajnorská cesta 8

831 04 Bratislava

Slovenská republika

Tel.: 00421 2 446 38 121,3

Fax: 00421 2 446 38 122

www.blackanddecker.sk

www.dewalt.sk

informacie@blackanddecker.sk

BAND SERVIS

Paulínska 22

917 01 Trnava

Tel.: 00421 33 551 10 63

Fax: 00421 33 551 26 24

www.bandservis.sk

p.talajka@bandservis.sk

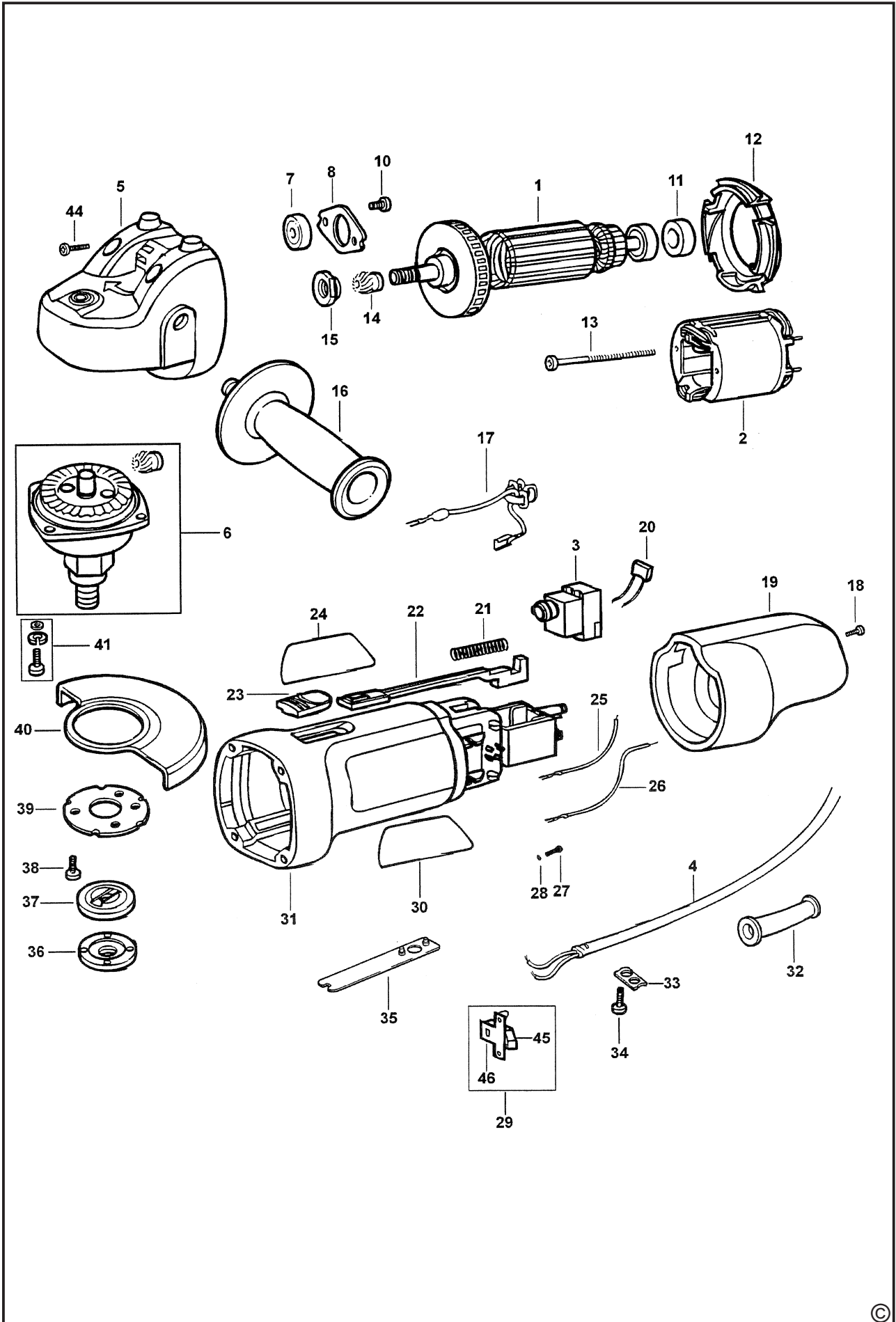
BAND SERVIS

Garbiarska 5

040 01 Košice

Tel.: 00421 55 623 31 55

bandserviske@zoznam.sk



CZ ZÁRUČNÍ LIST

PL KARTA GWARANCYJNA

H JÓTÁLLÁSI JEGY

SK ZÁRUČNÝ LIST



**BLACK &
DECKER**®

CZ měsíců
H hónap

24

PL miesiący
SK mesiacov

CZ	Výrobní kód	Datum prodeje	Razítko prodejny Podpis
H	Gyári szám	A vásárlás napja	Pecset helye Aláírás
PL	Numer seryjny	Data sprzedaży	Stempel Podpis
SK	Číslo série	Dátum predaja	Pečiatka predajne Podpis

(CZ)

Adresy servisu
Band Servis
Klásterského 2
CZ-14300 Praha 4
Tel.: 00420 2 444 03 247
Fax: 00420 2 417 70 204

Band Servis
K Pasekám 4440
CZ-76001 Zlín
Tel.: 00420 577 008 550,1
Fax: 00420 577 008 559
<http://www.bandservis.cz>

(H)

Black & Decker Központi
Garanciális-és Márkaszerviz
1163 Budapest
(Sashalom) Thököly út 17.
Tel.: 403-2260
Fax: 404-0014

(PL)

Adres serwisu centralnego
ERPATECH
ul. Obozowa 61
01-418 Warszawa
Tel.: 022-8620808
Fax: 022-8620809

(SK)

Adresa servisu
Band Servis
Paulínska ul. 22
SK-91701 Trnava
Tel.: 00421 33 551 10 63
Fax: 00421 33 551 26 24

(CZ) Dokumentace záruční opravy

(PL) Przebieg napraw gwarancyjnych

(H) A garanciális javítás dokumentálása

(SK) Záznamy o záručných opravách

CZ	Číslo	Datum příjmu	Datum zakázky	Číslo zakázky	Závada	Razítko Podpis
H	Sorszám	Bejelentés időpontja	Javítási időpont	Javítási munkalapszám	Hiba jelleg oka	Pecset Aláírás
	Jótállás új határideje					
PL	Nr.	Data zgłoszenia	Data naprawy	Nr. zlecenia	Przebieg naprawy	Stempel Podpis
SK	Číslo dodávky	Dátum nahlásenia	Dátum opravy	Číslo objednávky	Popis poruchy	Pečiatka Podpis