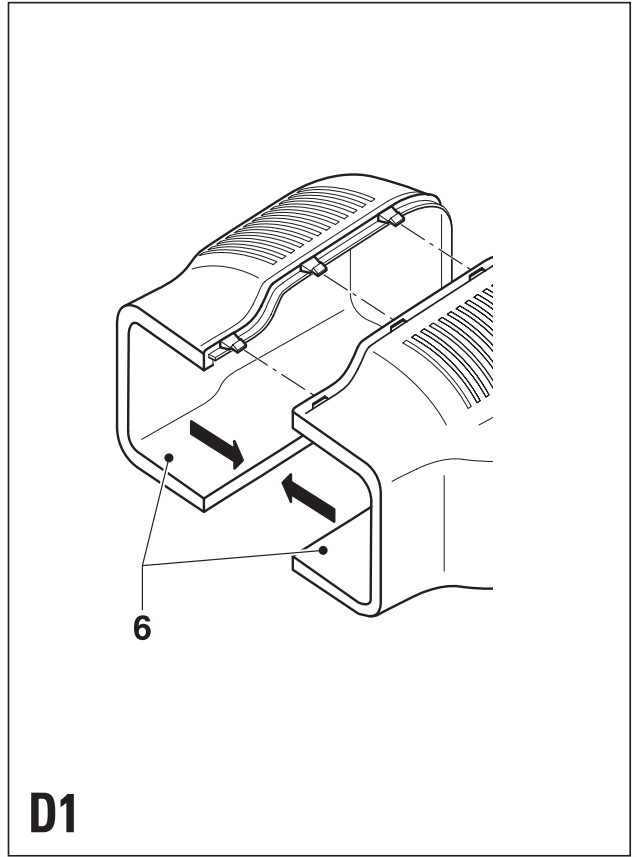
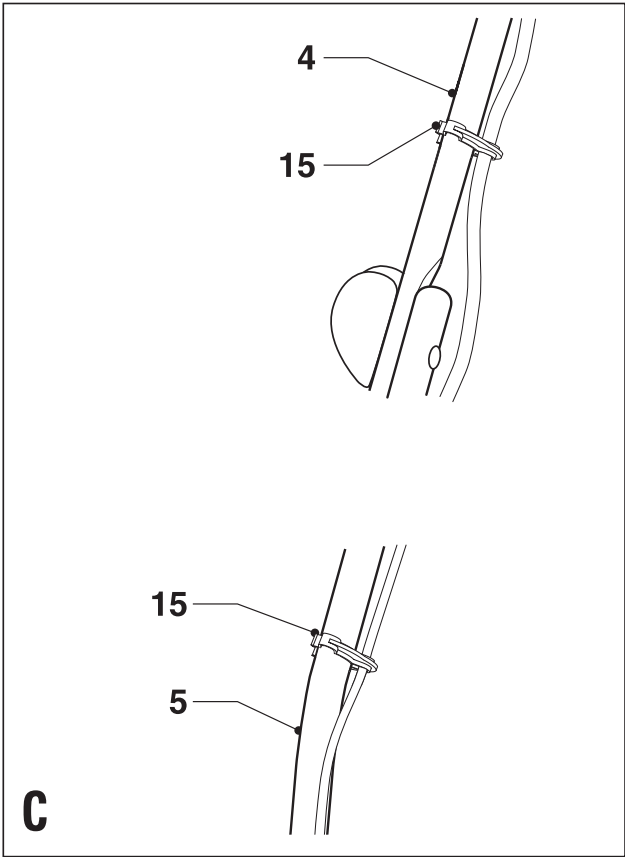
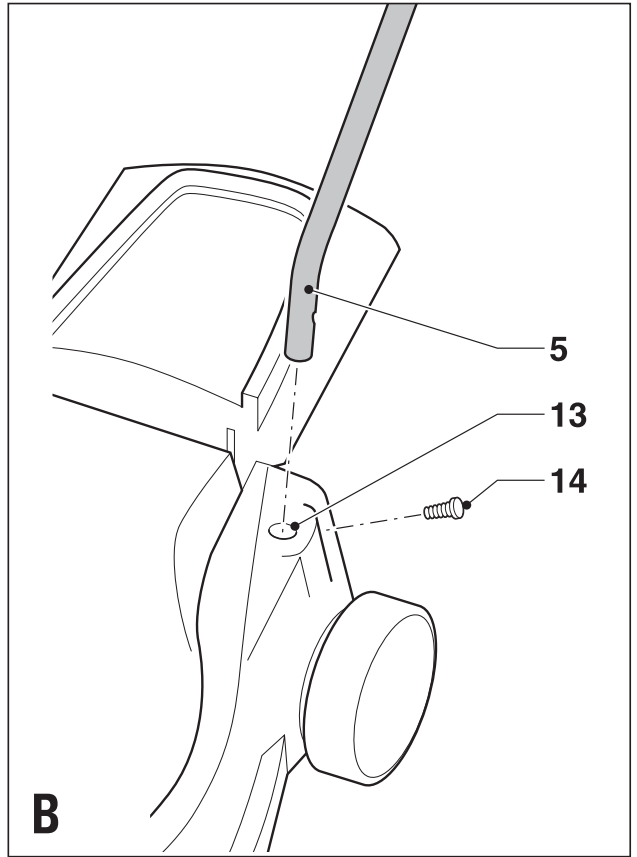
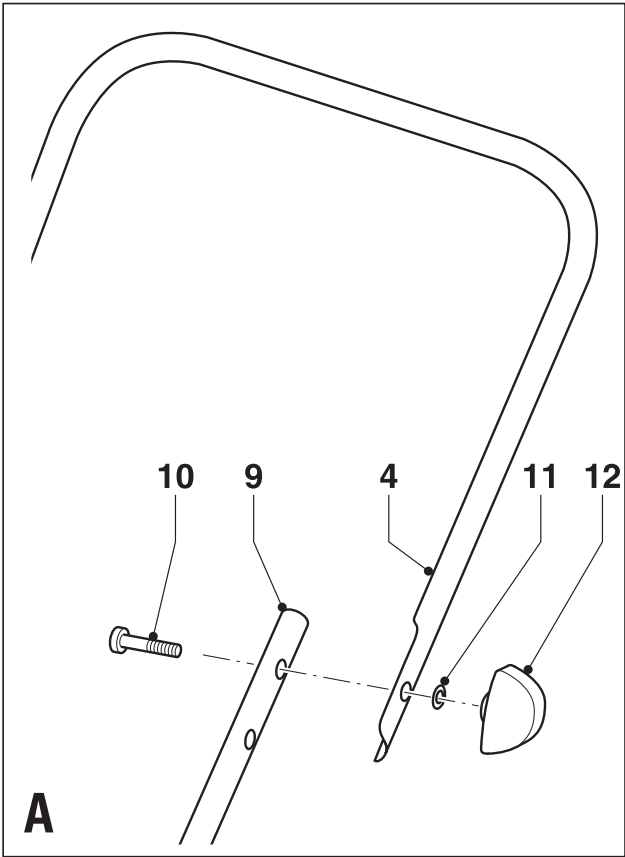
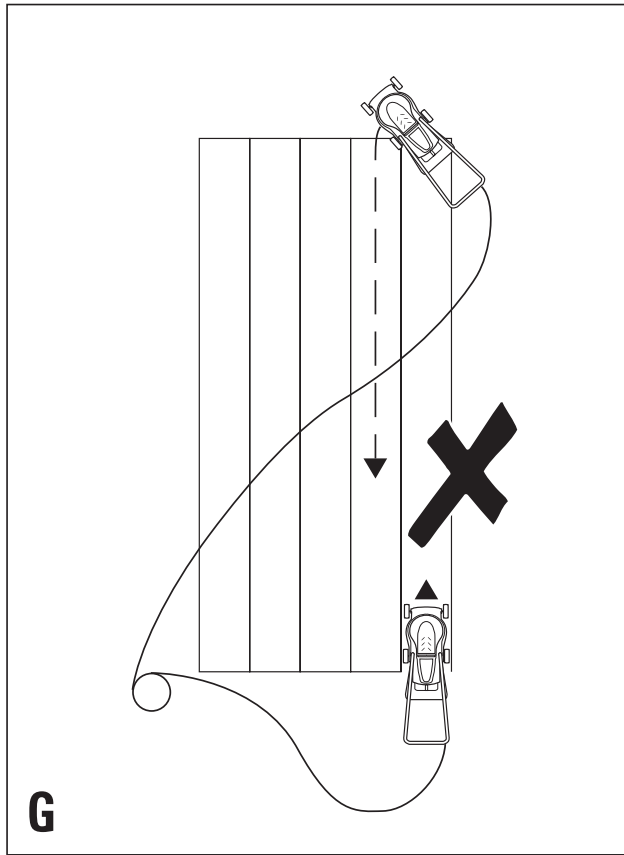
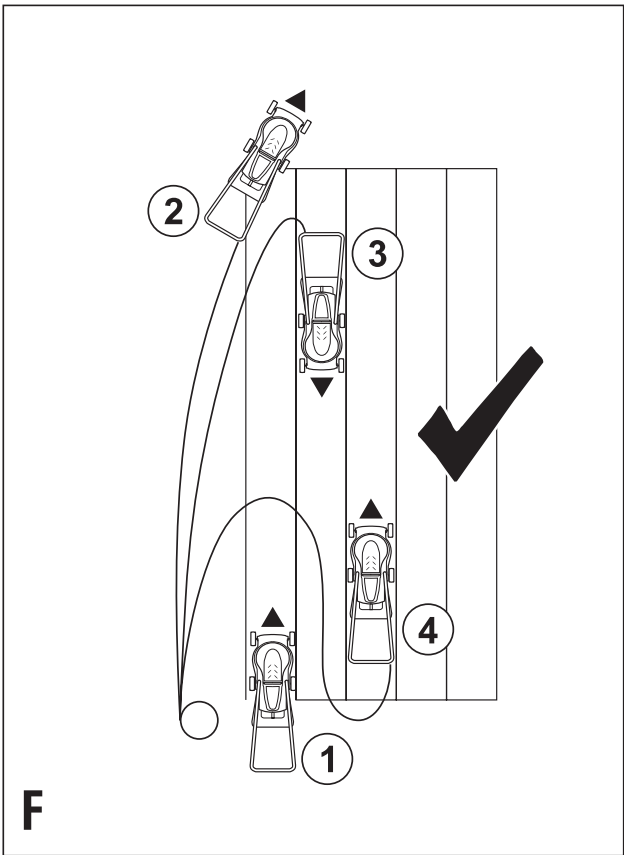
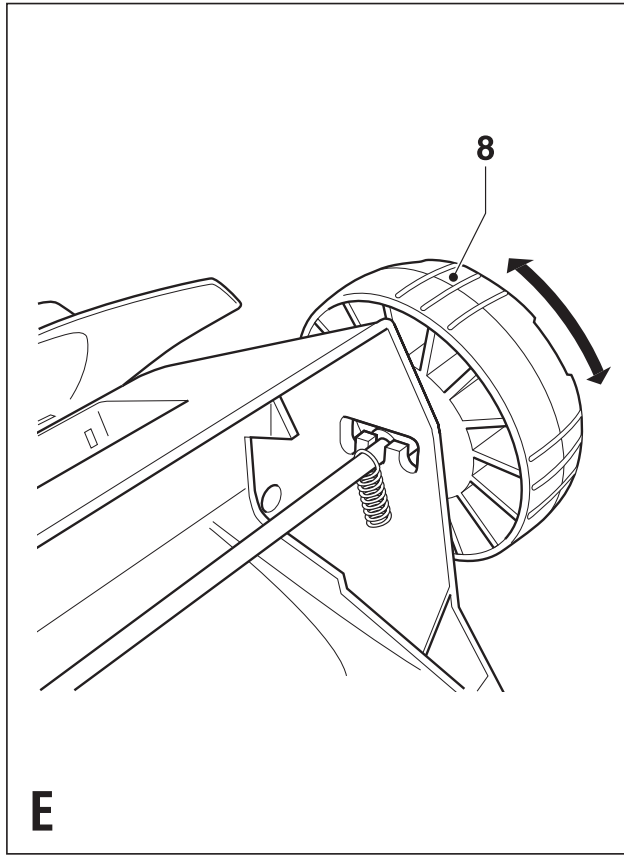
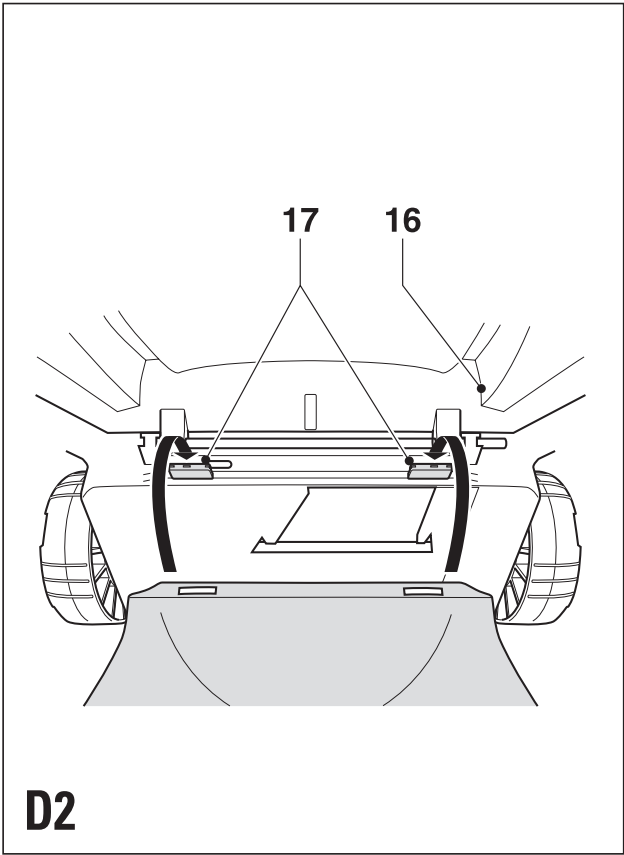


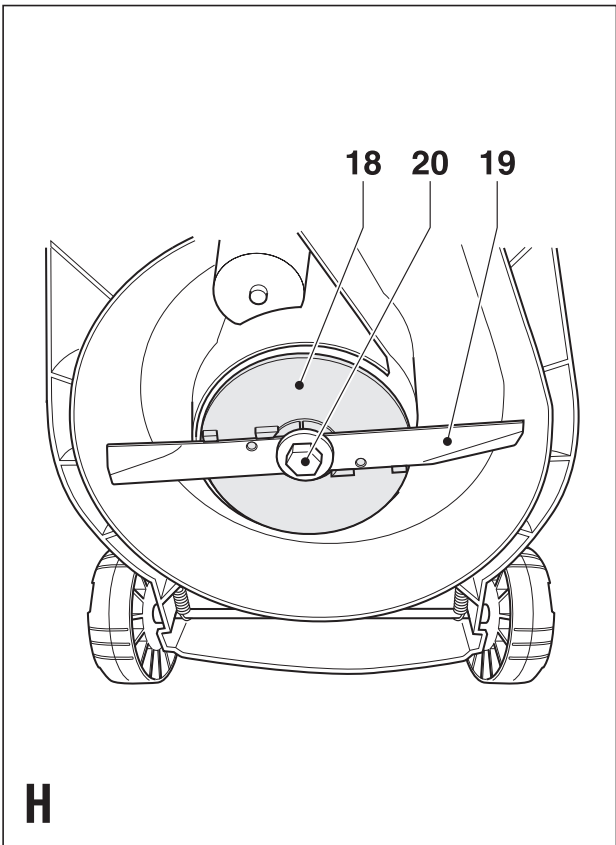
Upozornenie !
Určené pre domácich
majstrov.

511888-01 SK

GR298
GR348







Použitie na daný účel

Vaša kosačka Black & Decker bola skonštruovaná na kosenie trávnikov.

Tento prístroj nie je určený pre priemyselné použitie.

Bezpečnostné pokyny

- **Upozornenie!** Pri používaní elektrického prístroja je potrebné pre ochranu pred nebezpečenstvom požiaru, zásahom elektrickým prúdom, i poraneniami tela dodržiavať základné bezpečnostné opatrenia vrátane nasledujúcich predpisov.
- Predtým, než začnete prístroj používať, si pozorne prečítajte tento návod.
- Pred uvedením prístroja do prevádzky sa informujte, ako prístroj v prípade núdzovej situácie vypnúť.
- Tento návod si uschovajte pre prípad, že ho budete neskôr potrebovať.

Školenie

- Pozorne si tento návod prečítajte. Zoznámte sa s prvkami obsluhy a správnym používaním prístroja.
- Deťom i osobám, ktoré sa neznámia s obsahom tohto návodu, je potrebné zakázať používanie tohto prístroja. Miestna legislatíva zrejme umožňuje povoliť používanie prístroja až po dosiahnutí minimálneho veku.
- Nikdy nepoužívajte prístroj, ak sa v jeho blízkosti nachádzajú osoby, obzvlášť deti alebo zvieratá.
- Myslite na to, že používateľ ručí za spôsobené nehody a škody.

Príprava

- Na ochranu vašich nôh noste pevnú obuv nízku alebo nad členky. Nepoužívajte prístroj, ak ste bosí alebo nosíte otvorené sandále. Na ochranu svojich nôh noste dlhé nohavice.
- Pri používaní tohto prístroja noste ochranné okuliare! Ak sa prístroj používa v prašnom prostredí, noste ochranu tváre príp. protiprachovú masku. Ak je hladina hluku nepríjemná, používajte ochranu sluchu.
- Ochrana pred zásahom elektrickým prúdom. Vyhňte sa telesnému kontaktu s uzemnenými predmetmi (napr. kovovým zábradlím, stĺpmi osvetlenia atď.).
- Pred používaním prístroja sa uistite, že nôž, matica noža a strihacie zariadenie nie sú poškodené. Uistite sa, že matica noža je bezpečne dotiahnutá.
- Skôr než začnete s kosením sa presvedčte, že na ploche určenej na kosenie sa nenachádzajú žiadne palice, kamene, drôt a iné cudzie predmety.

Obsluha

- Nikdy nepracujte s prístrojom, ktorý má poškodené ochranné zariadenia alebo tienenie a tiež nikdy, ak bezpečnostné zariadenia, ako napr. deflektory a/alebo zberný kôš na trávu, nie sú umiestnené na svojom mieste.

- Používajte prístroj iba za denného svetla alebo pri dobrom umelom osvetlení.
- Nevystavujte náradie dažďu. Nepoužívajte náradie vo vlhkom alebo mokrom prostredí. Podľa možností nepoužívajte prístroj na mokrom trávniku.
- Dbajte na bezpečný postoj, obzvlášť na svahoch. Berte na vedomie, že čerstvo pokosený trávnik je vlhký a klzký. Nepracujte na strmých svahoch.
- Trávu koste pozdĺž svahu, nikdy nie zhora smerom dole. Pri zmene smeru na svahoch buďte obzvlášť opatrní.
- Pohybujte prístrojom výlučne rýchlosťou, zodpovedajúcou rýchlosti chodenia. Nepríťahujte prístroj k sebe a pri jeho používaní nekráčajte dozadu.
- Zapínajte prístroj podľa pokynov a udržiujte vaše nohy v dostatočnej vzdialenosti od noža.
- Pri zapínaní prístroj nenakláňajte. To smiete robiť iba vtedy, ak je prístroj potrebné kvôli spusteniu nakloniť. V tomto prípade sa prístroj nesmie nakláňať úplne. Okrem toho sa smie nadvihnúť iba diel, ktorý je od obsluhy odvrátený. Neustále kontrolujte, či sú obe ruky v obslužnej polohe pred vrátením prístroja na zem.
- Vypnite prístroj a vyčkajte, kým sa nôž zastaví, ak sa prístroj kvôli presunutiu musí nakloniť, aby bolo možné prejsť nezatrávnené plochy, alebo aby sme prešli s prístrojom k ploche určenej na kosenie, alebo príp. od nej odišli.
- Prístroj zdvíhajte alebo prenášajte až vtedy, keď je nôž úplne v pokoji.
- Dbajte na to, aby vaše ruky a nohy sa nachádzali v dostatočnej vzdialenosti od noža. S vašimi rukami a nohami sa nikdy nepribližujte do blízkosti príp. medzi rotujúce diely kosačky.
- Dbajte na to, aby ste boli stále dostatočne vzdialení od otvorov pre vyhadzovanie.
- Skôr než prístroj zanecháte bez dozoru a skôr než budete vymieňať, čistiť alebo kontrolovať niektoré diely prístroja alebo odstraňovať jeho zablokovanie, prístroj vypnite, vytiahnite sieťovú zástrčku a uistite sa, že rotujúce dielce sa dotočili a sú v pokoji.
Ak prístroj začína silne vibrovať alebo ak ste sa dotkli cudzieho predmetu, prístroj vypnite a vytiahnite sieťovú zástrčku. Prekontrolujte, či sa prístroj nejakým spôsobom nepoškodil.
- Dbajte na to, aby sieťový kábel neprišiel do styku s nožom. Stále kontrolujte polohu kábla.
- Po vypnutí prístroja motor ešte niekoľko sekúnd dobieha. Nikdy sa nepokúšajte zastaviť nôž použitím sily.

Údržba a skladovanie prístroja

- Skontrolujte prístroj pred použitím na poškodené alebo chybné diely. Ubezpečte sa, že všetky pohyblivé diely sú správne namontované a nepriečia sa, že žiadne diely nie sú zlomené, že žiadne ochranné zariadenia a spínače nie sú poškodené, a skontrolujte, či niektoré iné poškodenia by nemohli narušovať bezchybný chod prístroja. Ubezpečte sa, že prístroj riadne funguje.

V žiadnom prípade nepoužívajte prístroj, ktorého ochranné zariadenie alebo kryt sú poškodené resp. chýbajú. Nepoužívajte prístroj, ak je niektorý diel chybný. Nepoužívajte prístroj, ak nefunguje spínač/vypínač. Chybné diely nechajte vždy opraviť alebo vymeniť v niektorej z našich servisných dielní.

- Kontrolujte kábel častejšie na poškodenie. Ak je sieťový kábel poškodený, musí ho vymeniť autorizovaná opravovňa, aby sa predišlo nebezpečenstvu. Pravidelne kontrolujte predlžovací kábel. Poškodený predlžovací kábel ihneď vymeňte.
- Udržujte na prístroji všetky matice, čapy a skrutky pevne dotiahnuté, aby bola zaručená bezpečná prevádzka.
- Kontrolujte zberný kôš na trávu na opotrebenie a poškodenie a tiež ho v prípade potreby vymeňte. Nikdy nepoužívajte prístroj bez zberného koša na trávu.
- Nepoužívaný prístroj je potrebné skladovať na suchom mieste. Deti by nemali mať žiadny prístup k uloženým prístrojom.
- Zaisťte používanie iba náhradných nožov správneho typu.
- Používajte výlučne náhradné diely a príslušenstvo, odporúčané firmou Black & Decker.

Výstražné značky

Prístroj je opatrený nasledujúcimi značkami:



Pred uvedením do prevádzky si prečítajte návod.



Nevystavujte prístroj dažďu alebo vysokej vlhkosti.



V prípade poškodenia sieťového kábla vyťahnite zástrčku zo zásuvky.



Zabráňte iným osobám v prístupe ku prístroju.



Pred nastavovaním alebo údržbou prístroja vždy vyťahnite zástrčku.



Berte do úvahy ostré hrany prístroja.



Dbajte na to, aby kábel neprišiel do styku s nožom.

Elektrická bezpečnosť

Prístroj musí byť vždy vypnutý spínačom predtým než vytiahneme zástrčku alebo odpojíme predlžovací kábel.

Ochranná izolácia



Tento prístroj má ochrannú izoláciu podľa EN 60335, preto nie je potrebné žiadne uzemňovacie vedenie.

Trvalo kontrolujte, či hodnota sieťového napätia zodpovedá hodnote napätia uvedenej na typovom štítku prístroja.

Elektrickú bezpečnosť je možné ďalej zvyšovať použitím automatického spínača v obvode diferenciálnej ochrany (30 mA).

Použitie predlžovacieho kábla

Používajte iba schválené predlžovacie káble, vhodné pre príkon tohto prístroja (viď technické údaje). Predlžovací kábel musí byť vhodný pre vonkajšie použitie a musí byť náležite označený. Je možné používať až 30 m dlhý predlžovací kábel 1,5 mm HO5W-F, bez toho aby dochádzalo k stratám výkonu. Pred použitím skontrolujte kábel na poškodenie, opotrebenie a starnutie. Poškodený alebo chybný predlžovací kábel vymeňte. Pri použití káblového navijaka kábel vždy z navijaka úplne odviňte.

Charakteristické znaky prístroja

1. Prepínač Zap/Vyp
2. Blokované spínania
3. Spínacia skrinka
4. Vrchná časť rukoväte
5. Spodná časť rukoväte
6. Zberný kôš na trávu
7. Kryt motora
8. Kolesá

Montáž

Pozor! Pred montážou sa ubezpečte, že je prístroj vypnutý a sieťová zástrčka vytiahnutá.

Montáž rukoväte (obr. A)

Spodné časti rukoväte majú niekoľko upevňovacích otvorov, pomocou ktorých je možné rukoväť nastavovať na výšku pohodlnú na ovládanie kosačky.

- Podľa obrázka upevnite obe spodné časti rukoväte (9) použitím skrutiek (10), podložiek (11) a matíc (12) k vrchnej časti rukoväte (4).

Upevnenie rukoväte ku kosačke (obr. B)

- Zastrčte konce spodnej časti rukoväte (5) do príslušných otvorov (13) v kosačke na trávnik.
- Zatlačte rukoväť v otvoroch smerom dole až na doraz.
- Skrutkami (14) zaisťte rukoväť.

Upevnenie kábla (obr. C)

Sieťový kábel je potrebné upevniť použitím odľahčovacích spon.

- Upevnite jednu odľahčovaciu sponu (15) na kábel, vedúci zo spínacej skrinky k motoru. Zaisťte odľahčovaciu sponu na spodnej časti rukoväte (5).
- Upevnite druhú odľahčovaciu sponu (15) na kábel, vedúci zo spínacej skrinky k sieťovej zástrčke. Zaisťte odľahčovaciu sponu na vrchnej časti rukoväte (4).

Upozornenie! Pred zastrčením zástrčky do zásuvky sa presvedčte, že kábel je zaistený odľahčovacími sponami.

Montáž zberného koša na trávu a jeho nasadenie na kosačku (obr. D1 a D2)

- Zarovnajtie navzájom obe polovice zberného koša na trávu (6) (obr. D1).
- Stlačte obe polovice k sebe.
- Nadvihnite kryt (16) a nasadte zberný kôš na trávu na čapy (17) (obr. D2).

Používanie

Pozor! Nezrýchľujte násilne pracovný postup. Vyhnite sa preťažovaniu prístroja.

Nastavovanie výšky strihu (obr. E)

Výšku strihu je možné nastavovať zmenou výšky kolesa.

Pozor! Skôr, než začnete s nastavovaním, odpojte prístroj od siete a vyčkajte, kým sa nôž zastaví.

- Uvoľnite kolesá (8) tým, že ich z ich zaistenej polohy vychýlite.
- Nastavte kolesá na požadovanú výšku strihu.
- Z vychýlenej polohy vráťte kolesá späť do ich zaistenej polohy a zabezpečte pritom, aby všetky kolesá boli nastavené na rovnakú výšku.

Zapnutie a vypnutie

Zapnutie

- Držte pevne rukoväť obidvoma rukami a nakloňte ju trochu smerom dole, aby ste nadvihli prednú stranu prístroja.
- Blokovanie spínania (2) držte stlačené a ťahajte prepínač Zap/Vyp (1) smerom k sebe.
- Uvoľnite blokovanie spínania.
- Vráťte prístroj z naklonenej polohy opäť naspäť do jeho polohy východiskovej.

Vypnutie

- Uvoľnením prepínača Zap/Vyp prístroj vypnete.

Pozor! Nikdy neskúšajte zablokovať prepínač vtedy, keď je zapnutý (poloha Zap).

Kosenie (obr. F a G)

Odporúčame používať kosačku na trávnik podľa nižšie uvedeného návodu, aby ste dosahovali optimálny pracovný výsledok a vyhli sa preseknutiu (pretrhnutiu) sieťového kábla.

- Položte sieťový kábel na trávnik v blízkosti vašej východiskovej pozície (pozícia 1 na obr. F).
- Zapnite prístroj ako je uvedené vyššie.
- Postupujte podľa obr. F:
 - Pohybujte sa z polohy 1 do polohy 2.
 - Obráťte sa doprava a pokračujte v smere polohy 3.
 - Obráťte sa doľava a pohybujte sa do polohy 4.
- Podľa potreby opakujte vyššie popísaný postup.

Pozor! Nepostupujte ako je znázornené na obr. G v smere kábla.

Vyprázdňovanie zberného koša na trávu

- Keď zistíte, že sa pod sekačkou pokosený trávnik rozdeľuje, vyprázdňte zberný kôš na trávu.

Pozor! Nepoužívajte prístroj nikdy bez zberného koša na trávu.

Pokyny pre optimálne pracovné výsledky

- Ak je tráva dlhšia než cca 10 cm, koste ju dvakrát, aby ste dosiahli lepši výsledný strih. Koste najprv s maximálnou výškou strihu, potom s nižšiu alebo strednou výškou strihu.
- K dosiahnutiu optimálnych výsledkov koste trávnik iba v suchom stave.

Údržba

Pri vývoji vášho prístroja sa brala do úvahy potreba dlhej životnosti a čo najnižších nákladov na údržbu. Trvalá, bezchybná prevádzka prístroja predpokladá jeho pravidelné čistenie.

- Udržujte prístroj čistý a suchý.
- Čistite pravidelne vetracie otvory čistým, suchým štetcom.
- Používajte pravidelne tupú škrabku na odstraňovanie trávy a nečistôt z prístroja.
- Na čistenie prístroja používajte iba jemný mydlový roztok a vlhkú handru. Nikdy nedovoľte, aby sa do prístroja dostali kvapaliny a nikdy nenamáčajte diely prístroja do kvapaliny. Nepoužívajte žiadne čistiace prostriedky s abrazívnym účinkom alebo na báze rozpúšťadiel.

Údržba noža

- Z noža pravidelne odstraňujte trávu a nečistoty.
- Na začiatku záhradárskej sezóny starostlivo skontrolujte stav noža.
- Ak je nôž veľmi tupý, nabrúste ho príp. ho vymeňte.
- Ak je nôž poškodený alebo opotrebovaný, namontujte nôž nový tak, ako je uvedené nižšie.

Výmena noža (obr. H)

Náhradný nôž dostanete u svojho predajcu tovaru Black & Decker.

- GR298: kat. č.: A6244
- GR348: kat. č.: A6245

Pozor! Dbajte na nasledujúce bezpečnostné opatrenia:

- Skôr, než budete pokračovať, odpojte prístroj od siete a vyčkajte, kým bude nôž v pokoji.
- Buďte opatrní, aby ste sa neporezali. Na uchopenie noža používajte pracovné rukavice alebo handru.
- Používajte výlučne vyššie uvedený náhradný nôž.
- Neodstraňujte obežné koleso (18).

Pri výmene noža:

- Položte prístroj na bok.
- Uchopte jednou rukou nôž (19).
- Používajte kľúč, spoločne dodávaný s kosačkou, na uvoľnenie a odobratie matice noža (20).

- Vymeňte nôž.
- Opäť nasadte podložku (ak bola predtým namontovaná) a maticu.
- Riadne dotiahnite maticu noža.

Odstránenie poruchy

Ak váš prístroj riadne nefunguje, riadte sa nasledujúcimi pokynmi. Ak sa tým porucha neodstráni, obráťte sa prosím na zákaznícky servis Black & Decker.

Pozor! Skôr, než budete pokračovať, vytiahnite zástrčku zo zásuvky.

Motor bzučí, nôž sa však nepohybuje.

- Odstráňte opatrne prípadné prekážky, brániace nožu v pohybe.

Nie je nič počuť a nôž sa nepohybuje.

- Skontrolujte, či sieťové káble sú riadne pripojené.
- Skontrolujte sieťové poistky.

Ochrana životného prostredia



Triedenie odpadu. Tento výrobok nesmie byť likvidovaný spolu s bežným komunálnym odpadom.

Ak nebudete náradie Black & Decker ďalej používať alebo ak chcete náradie nahradiť novým, nelikvidujte toto náradie v bežnom komunálnom odpadu. Odovzdajte výrobok do miestnej zberne triedeného odpadu.



Triedený odpad umožňuje recykláciu a opätovné využitie použitých výrobkov a obalových materiálov. Opätovné použitie recyklovaných materiálov pomáha chrániť životné prostredie pred znečistením a znižuje spotrebu surovín.

Miestne predpisy môžu upravovať spôsob likvidácie domácich elektrických spotrebičov v miestnych zberniach alebo v mieste nákupu výrobku.

Po ukončení životnosti výrobkov Black & Decker poskytuje spoločnosť Black & Decker možnosť recyklácie týchto výrobkov. Ak chcete využiť túto službu, dopravte prosím Vaše nepotrebné výrobky do značkového servisu, kde na vlastné náklady zaistia ich recykláciu a ekologické spracovanie.

Adresu najbližšieho značkového servisu nájdete u svojho značkového predajcu Black & Decker na adrese, ktorá je uvedená v tomto návode. Prehľad autorizovaných servisov Black & Decker a rovnako ďalšie informácie týkajúce sa nášho popredajného servisu môžete nájsť tiež na internetovej adrese:

www.2helpU.com

Technické údaje

		GR298	GR348
Napätie	V	230	230
Príkon	W	900	1,000
Počet otáčok pri chode			
naprázdno	min ⁻¹	3,000	3,000
Dĺžka noža	cm	30	34
Hmotnosť (bez kábla)	kg	15	16

Vyhlásenie o zhode



GR298/GR348

Black & Decker vyhlasuje, že tieto výrobky boli koncipované v súlade s nasledujúcimi smernicami a normami: 98/37/EWG, 89/336/EWG, 73/23/EWG, EN 55014, EN 60335, EN 61000, 2000/14/EWG, kosačka trávy, L ≤ 50 cm, dodatok VIII, č. 499 SNCH, L-5230 Sandweiler, Lucembursko

Výška akustického tlaku, meraná podľa 2000/14/EWG:

L_{PA} (akustický tlak) 74 dB(A)
 L_{WA} (akustický výkon) 88 dB(A)
 L_{WA} (zaručený) 96 dB(A)

Vážená hodnota vibrácie ruky/paže podľa EN 1032 < 2,0 m/s²

Kevin Hewitt
 Director of Consumer
 Engineering
 Spennymoor, County Durham
 DL16 6JG, Veľká Británia
 1-12-2004

Politika služieb zákazníkom

Spokojnosť zákazníka s výrobkom a servisom je náš najvyšší cieľ.

Kedykoľvek budete potrebovať radu či pomoc, obráťte sa s dôverou na náš najbližší servis Black & Decker, kde Vám vyškolený personál poskytne naše služby na najvyššej úrovni.

Záruka Black & Decker 2 roky

Blahoželáme Vám k zakúpeniu tohto kvalitného výrobku Black & Decker.

Náš záväzok ku kvalite zahŕňa v sebe samozrejme tiež naše služby zákazníkom.

Preto ponúkame záručnú dobu ďaleko presahujúcu minimálne požiadavky vyplývajúce zo zákona.

Kvalita tohto prístroja nám umožňuje ponúknuť Vám **2 ročnú záruku istoty**. Ak sa objavia akékoľvek materiálové, alebo výrobné chyby v priebehu 24 mesiacov od zakúpenia prístroja, ručíme za ich bezplatné odstránenie, prípadne, podľa nášho uváženia, bezplatnú výmenu prístroja za nasledujúcich podmienok:

- Prístroj bude dopravený (spolu s originálnym záručným listom Black & Decker a s dokladom o nákupe), do jedného z poverených servisných stredísk Black & Decker, ktoré sú autorizované na vykonávanie záručných opráv.
- Prístroj bol používaný iba s originálnym príslušenstvom alebo prídavnými zariadeniami a príslušenstvom BBW či Piranha, ktoré je vyslovene odporúčané ako vhodné na použitie spolu s prístrojom Black & Decker.
- Prístroj bol používaný a udržiavaný v súlade s návodom na obsluhu.
- Prístroj nevykazuje žiadne príčiny poškodenia spôsobené opotrebovaním.

Naviac servis Black & Decker poskytuje na všetky vykonávané prevedené opravy a

vymenené náhradné diely ďalšiu servisnú záručnú dobu v trvaní 6 mesiacov.

Záruka sa nevzťahuje na spotrebné príslušenstvo (vrtáky, skrutkovacie nástavce, pílové kotúče, hobľovacie nože, brúsne kotúče, pílové listy, brúsny papier a pod.) ani na príslušenstvo prístroja poškodené opotrebovaním.

Toto náradie nie je vhodné pre profesionálne použitie.

Black & Decker

Stará Vajnorská cesta 8

831 04 Bratislava 3

Slovenská republika

Tel.: +421 2 446 38 121, 3

Fax: +421 2 446 38 122

www.blackanddecker.sk

www.dewalt.sk

informacie@blackanddecker.sk

Právo na prípadné zmeny vyhradené.

02/2007

BLACK & DECKER

Stará Vajnorská cesta 8
831 04 Bratislava
Slovenská republika
Tel.: 00421 2 446 38 121,3
www.blackanddecker.sk
www.dewalt.sk
informacie@blackanddecker.sk

Fax: 00421 2 446 38 122

BAND SERVIS

Paulínska 22
917 01 Trnava
Tel.: 00421 33 551 10 63
www.bandservis.sk
p.talajka@bandservis.sk

Fax: 00421 33 551 26 24

BAND SERVIS

Garbiarska 5
040 01 Košice
Tel.: 00421 55 623 31 55
bandserviske@zoznam.sk

BLACK & DECKER

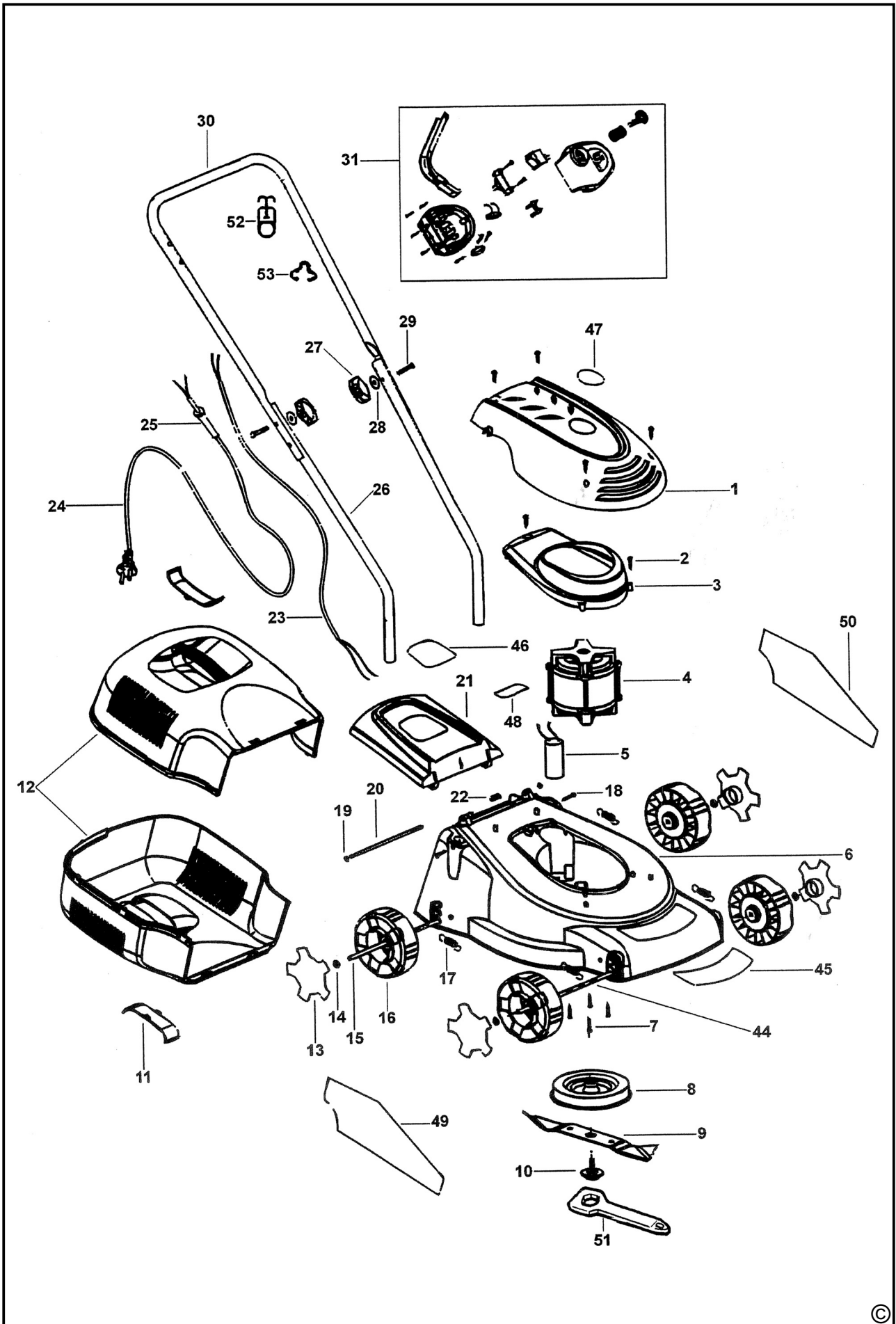
Kláštorského 2
143 00 Praha 412 – Modřany
Česká Republika
Tel.: 00420 2 444 02 450
00420 2 417 76 655,6
Servis: 00420 2 444 03 247
www.blackanddecker.cz
www.dewalt.cz
recepce@blackanddecker.cz

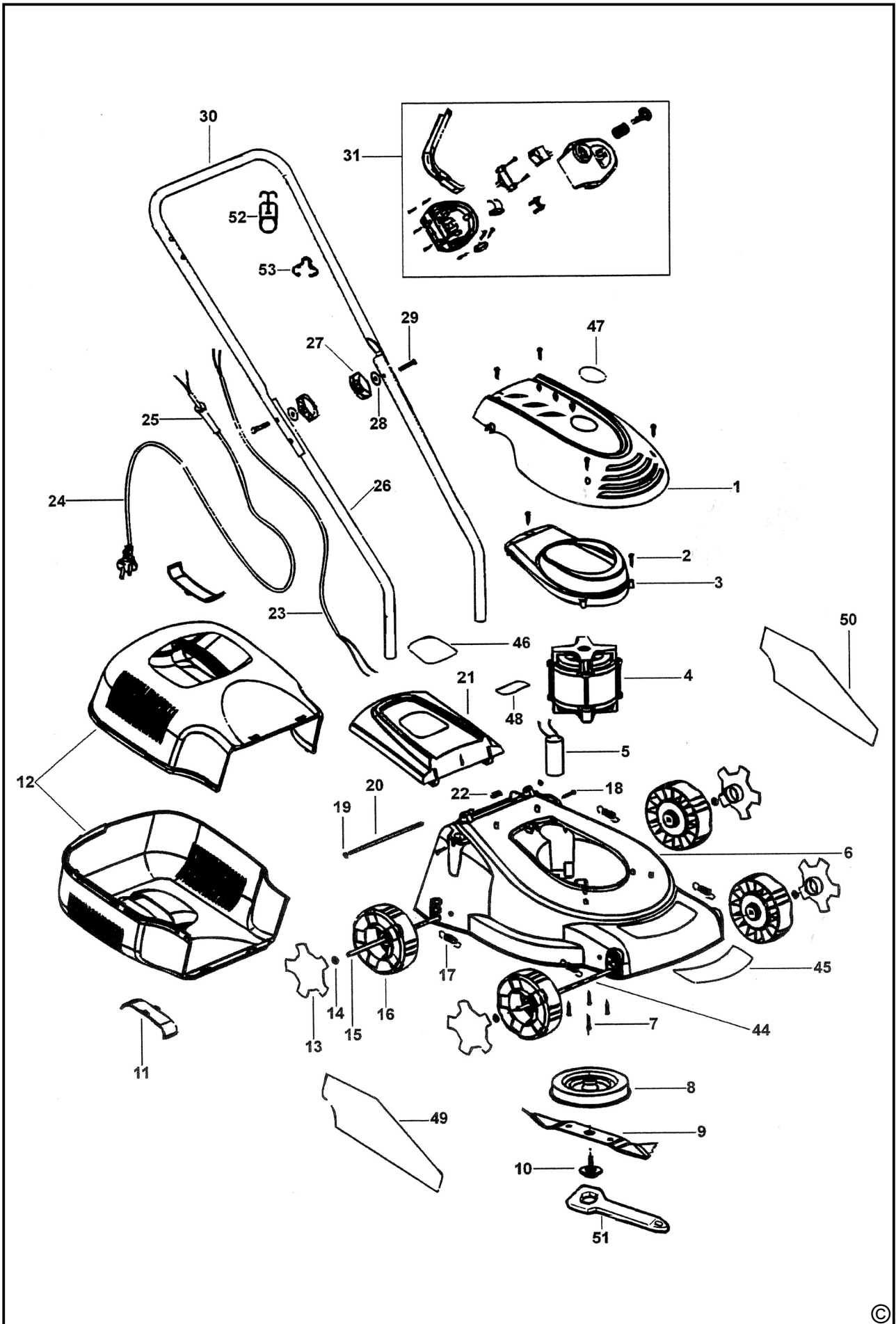
Fax: 00420 2 417 70 204

BAND SERVIS

K Pasekám 4440
760 01 Zlín
Tel.: 00420 577 008 550,1
www.bandservis.cz
bandservis@bandservis.cz

Fax: 00420 577 008 559





CZ ZÁRUČNÍ LIST

PL KARTA GWARANCYJNA

H JÓTÁLLÁSI JEGY

SK ZÁRUČNÝ LIST



**BLACK &
DECKER**®

CZ měsíců
H hónap

24

PL miesiące
SK mesiacov

CZ	Výrobní kód	Datum prodeje	Razítko prodejny Podpis
H	Gyári szám	A vásárlás napja	Pecset helye Aláírás
PL	Numer seryjny	Data sprzedaży	Stempel Podpis
SK	Číslo série	Dátum predaja	Pečiatka predajne Podpis

(CZ)

Adresy servisu
Band Servis
Klásterského 2
CZ-14300 Praha 4
Tel.: 00420 2 444 03 247
Fax: 00420 2 417 70 204

Band Servis
K Pasekám 4440
CZ-76001 Zlín
Tel.: 00420 577 008 550,1
Fax: 00420 577 008 559
<http://www.bandservis.cz>

(H)

Black & Decker Központi
Garanciális-és Márkaszerviz
1163 Budapest
(Sashalom) Thököly út 17.
Tel.: 403-2260
Fax: 404-0014

(PL)

Adres serwisu centralnego
ERPATECH
ul. Obozowa 61
01-418 Warszawa
Tel.: 022-8620808
Fax: 022-8620809

(SK)

Adresa servisu
Band Servis
Paulínska ul. 22
SK-91701 Trnava
Tel.: 00421 33 551 10 63
Fax: 00421 33 551 26 24

(CZ) Dokumentace záruční opravy

(PL) Przebieg napraw gwarancyjnych

(H) A garanciális javítás dokumentálása

(SK) Záznamy o záručných opravách

CZ	Číslo	Datum příjmu	Datum zakázky	Číslo zakázky	Závada	Razítko Podpis
H	Sorszám	Bejelentés időpontja	Javítási időpont	Javítási munkalapszám	Hiba jelleg oka	Pecset Aláírás
	Jótállás új határideje					
PL	Nr.	Data zgłoszenia	Data naprawy	Nr. zlecenia	Przebieg naprawy	Stempel Podpis
SK	Číslo dodávky	Dátum nahlásenia	Dátum opravy	Číslo objednávky	Popis poruchy	Pečiatka Podpis